

Quick Line
Schnell-Montage

A	Montageanleitung
HU	Szerelési útmutató
RO	Instructiuni de montaj
SLO	Navodilo za montažo
HR	Uputi za upotrebu
SK	Návod na montáž
CZ	Montážní návod

Aufbau in Rekordzeit!

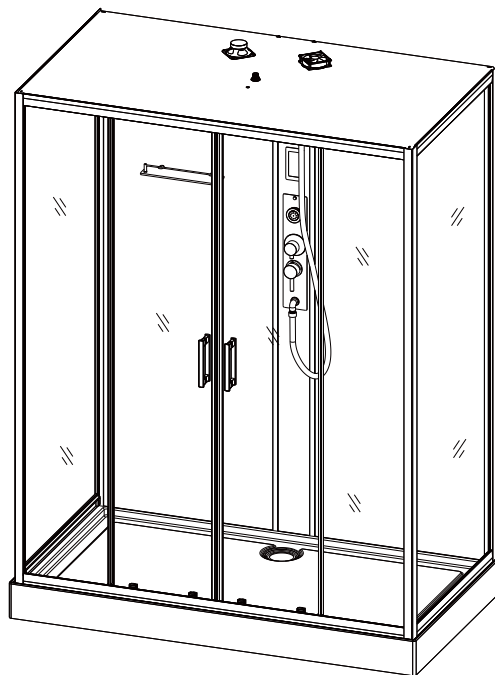
Schauen Sie das Video auf: www.sanotechnik.at/

Downloads



Nicht zugelassen für den gewerblichen Betrieb!

Nicht erlaubte Aufstellung in der Nähe von Schwimmbädern oder sonstiger aggressiver Luft!



Symbolfoto

Für den Aufbau wird zusätzlich benötigt:

- ✓ 2 Flexschläuche (Kalt & Warmwasseranschluss)
- ✓ 1 flexibler Anschlussschlauch

for mounting extra needed:

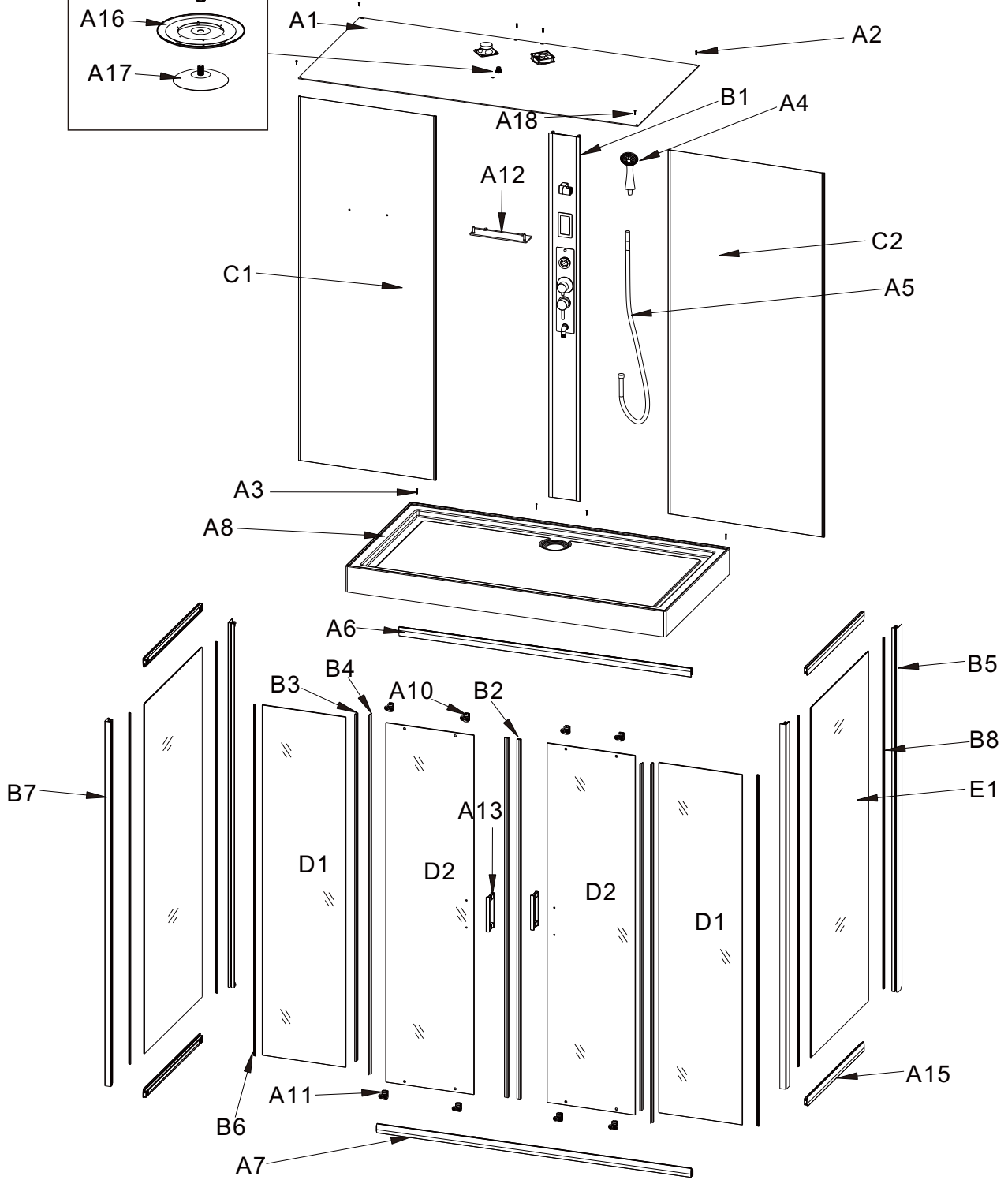
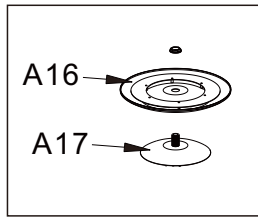
- 2 flexible hoses (cold & hot water)
- 1 flexible pipe

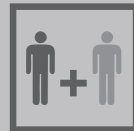
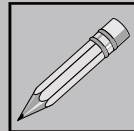
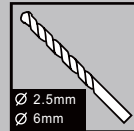
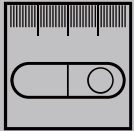
SANOTECHNIK®

INTERNATIONAL

WWW.SANOTECHNIK.COM

2024/02





1/5

A1



X1
QC0528

A2



M5X16
X4
QC1359

A3



ST3.5X20
X4
QC1360

A4



X1
QC1264

A5



X1
QC1218

A6



X1
QC1857

A7



X1
QC1857

A8



X1
QC0622

A9



X1
QC1501

A10



X4
QC1419

A11



X4
QC1420

A12



X1
QC1220

A13



X2
QC0910

A14



X1
QC1265

A15



X4
QC1855

A16



X1
QC1266

A17



X1
QC1268

A18



ST3.5X13
X2

2/5

B1



X1
QC0434

B2



X2
QC1925

B3



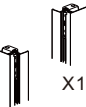
X2
QC2111

B4



X2
QC2018

B5



X1
QC1635

B6



X2
QC2212

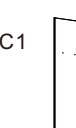
B7



X1
QC1799

3/5

C1



X1
QC03018

C2



X1
QC03019

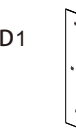
B8



X4
QC2216

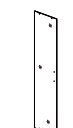
4/5

D1



X2
QC0349

D2



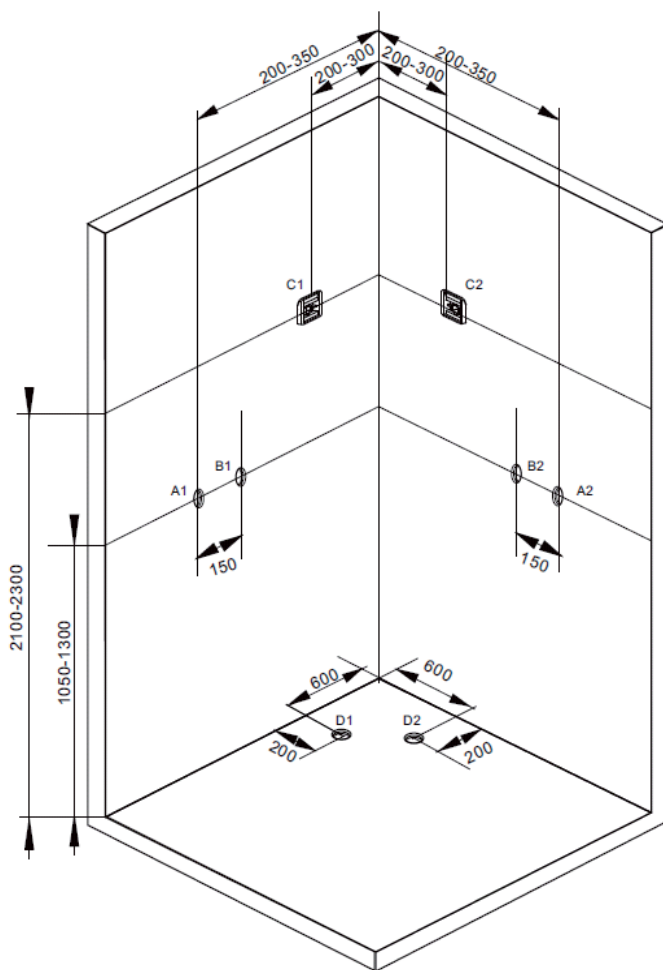
X2
QC0142

5/5

E1



X2
QC0348



DEUTSCH - GERMAN – DEUTSCH

- A1/A2 – Warmwasser
- B1/B2 – Kaltwasser
- C1/C2 – Elektroanschluss gemäß örtlicher Vorschriften
- D1/D2 – möglicher Anschluss für den Abfluss, die Distanz kann ca. 100mm variieren!

MAGYAR – MAGYAR – MAGYAR

- A1/A2 – melegvíz kiállítás
- B1/B2 – hidegvíz kiállítás
- C1/C2 – elektromos csatlakozás
- D1/D2 – lefolyó (+/- 100 mm)

ROMANA - ROMANA - ROMANA

- A1/A2 – Apa calda
- B1/B2 – Apa rece
- C1/C2 – Conexiune la instalatia electrica
- D1/D2 – Conexiune la instalatia de scurgere , distanta poate fi de aprox 100mm!

SLOVENSKO - SLOVENSKO – SLOVENSKO

- A1/A2 – Topla voda
- B1/B2 – Mrzla voda
- C1/C2 – Električni priključek v skladu z lokalnimi predpisi
- D1/D2 – možna povezava z odtokom, razdalja se lahko razlikuje za približno 100 mm!

HRVATSKI- HRVATSKI– HRVATSKI

- A1/A2 – Topla voda
- B1/B2 – Hladna voda
- C1/C2 – Električni priključak u skladu s lokalnim propisima
- D1/D2 – moguće povezivanje s odvodom-razmak se može razlikovati za 100mm

SLOVENSKY - SLOVENSKY – SLOVENSKY

- A1/A2 – teplá voda
- B1/B2 – studená voda
- C1/C2 – elektrické pripojenie v súlade s miestnymi predpismi
- D1/D2 – možnosť pripojenia na výpusť, vzdialenosť približne 100 mm !

ČESKY -ČESKY - ČESKY

- A1 / A2 - teplá voda
- B1 / B2 - studená voda
- C1 / C2 - elektrické připojení v souladu s místními

ANSCHLÜSSE / CONNECTIONS / BEKÖTÉSEK

DEUTSCH - GERMAN – DEUTSCH !!! INFORMATION !!!

-) das Badezimmer muss komplett gefliest und auf Niveau gebracht werden.
-) die Deckenhöhe muss mindestens 2,30 m betragen
-) der Abflussweg muss ca. 2cm unter dem Bodenniveau liegen.
-) die Wasseranschlüsse müssen sich bündig mit den Fliesen befinden.
-) der elektrische Anschluss muss anhand eines wasserdichten Gehäuses erfolgen.

MAGYAR – MAGYAR – MAGYAR !!! FIGYELEM !!!

-) A kabint hidegburkolattal ellátott helyiségben, vízszintes felületen állítsa fel!
-) minimális belmagasság: 2,30 m
-) A lefolyót tokos kiállással a padlószint alatt kb. 2 cm-rel alakítsa ki!
-) A vízkiallást falsíkban alakítsa ki!
-) Az elektromos csatlakozást a mindenkori ide vonatkozó MSZ figyelembevételével alakítsa ki!

ROMANA - ROMANA - ROMANA !!! INFORMATII !!!

-) peretii barii trebuie sa fie placati cu faianta sau alta metoda de finisaj final ,deasemenea podeaua totodata aceasta din urma trebuie adusa la acelasi nivel orizontal .
-) tavanul trebuie sa fie la cel putin 2.30m inaltime
-) scurgerea trebuie sa fie la cel putin 2cm sub nivelul pardoselii
-) conexiunile la apa trebuie sa fie la acelasi nivel cu placile de faianta.
-) conexiunea electrica trebuie facuta obligatoriu prin intermediul unei casete de protectie contra mediu umed.

SLOVENSKO - SLOVENSKO – SLOVENSKO !!! INFORMACIJE !!!

-) kopalnica mora biti popolnoma obdelana s keramiko in vodoravna
-) višina prostora mora biti najmanj 2,30 m
-) izliv za vodo mora biti ca. 2 cm pod nivojem tal
-) vodovodni priključki morajo biti poravnani s ploščicami
-) električni priključek mora biti v vodotesnem ohišju

HRVATSKI - HRVATSKI– HRVATSKI !!! INFORMACIJE !!!

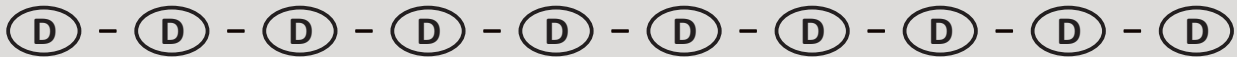
-) kupaonica mora biti popločana sa keramičkim pločicama i vodoravna
-) visina prostora mora biti najmanje 2,30 m
-) izliv za vodu mora biti ca. 2 cm ispod nivoa poda
-) vodovodni priključci moraju biti poravnani s pločicama
-) električni priključak mora biti u zaštićenom od vode priključku

SLOVENSKY - SLOVENSKY – SLOVENSKY !!! INFORMÁCIE !!!

-) Priestor za sprchovou kabinou musí byť obložený obkladom (dlažbou).
-) Svetlá výška miestnosti musí byť minimálne 2,30 m.
-) Odtok musí byť umiestnený cca 2 cm pod úrovňou podlahy miestnosti.
-) Pripojenie vody musí byť v rovine s obkladom.
-) prípojka na zdroj elektrického prúdu musí byť vodotesná.

ČESKY – ČESKY – ČESKY !!! INFORMACE !!!

-) Prostor za sprchovou kabinou musí být obložen obkladem (dlažbou).
-) Světla výška místnosti musí být minimálně 2,30 m.
-) Odtok musí být umístěn cca 2 cm pod úrovní podlahy místnosti.
-) Připojení vody musí být v rovině s obkladem.
-) Přípojka na zdroj elektrického proudu musí být vodotěsná.



WICHTIG! WICHTIG! WICHTIG! WICHTIG!

Es muss von der Kundenseite immer gewährleistet sein, dass die Komplettduschkabine so montiert ist, dass für eventuelle Wartungsarbeiten oder Reparaturarbeiten die Komplettduschkabine frei zugänglich ist. Die Komplettduschkabine darf nur in einem Raum aufgestellt bzw. montiert werden, der zur Gänze verfließt ist. Weiteres muss in diesem Raum ein Bodensiphon vorhanden sein.

Vorwort

1. Bevor Sie die Duschkabine auspacken überprüfen Sie die Verpackung auf eventuelle Schäden. Spätere Reklamationen werden nicht anerkannt. Vor der Montage sind auch alle Teile auf Schäden und auf Vollständigkeit zu überprüfen. Bei Problemen kontaktieren Sie den Verkäufer bzw. uns zeitgerecht und Sie werden eine zufriedenstellende Antwort bekommen. Etwaiger Glasbruch hat nichts mit Garantie oder Gewährleistung zu tun!
2. Für die Montage ist folgendes Werkzeug erforderlich: Wasserwaage, Ringgabelschlüssel oder ähnliches!
3. Bei geprägtem Glas oder Milchglas ist zu beachten, dass die glatte Seite nach Innen montiert wird.
4. Es wird jede Duschkabine werkseitig zu Testzwecken montiert, angeschlossen, getestet und wieder verpackt.
5. Die Brausetasse aufstellen und mittels verstellbarer Füße, so einstellen, dass kein Wasser in der Brausetasse bleibt. ACHTUNG: unbedingt testen. Spätere Reklamationen sind ausgeschlossen.
6. Die Montage sollte nur durch autorisierte Fachfirmen (z.B. Installateur) durchgeführt werden, ansonsten erlischt die Garantie. (Siehe auch Hinweis für Anschluss von Wasser und Strom)
7. Es ist die beiliegende Aufbauanleitung einzuhalten, sollte es notwendig sein so sollten etwaige undichte Stellen mit Sanitärsilikon abgedichtet werden. Weiters müssen alle Schrauben, Schlauchklemmen, usw. auf ihre Festigkeit und Dichtheit überprüft werden. Es könnte sich durch den Transport etwas gelockert haben.

INSTALLATIONS – WARTUNGS – GEWÄHRLEISTUNG – SICHERHEITS – UND NUTZUNGS BESTIMMUNGEN FÜR FERTIGDUSCHEN (ALLE MODELLE)

1. WASSERINSTALLATION:

(Bauseits) Der Anschluss darf nur von einem behördlich konzessionierten Installationsunternehmen durchgeführt werden. Die Installationsvorschriften der örtlichen Wasserversorgungsunternehmen sowie die Bestimmungen der DIN 1988 sind strengstens zu beachten. Für den Abwasseranschluss ist ein Geruchsverschluss vorzusehen. ACHTUNG: Keine starren Rohrverbindungen zwischen Fertigdusche und Wasserleitung – Bruchgefahr !!! Diese Leitung muss durch einen Rohrunterbrecher abgesichert sein. Die Anschlüsse müssen flexibel sein, sodass eine ungehinderte Wartung oder Service jederzeit möglich ist. Die Wassertemperatur des Wassers, welches über die Armaturen und Brausen einfließt darf max. 60°C betragen. Der Wasserdruck darf maximal 4 Bar betragen. Generell sind für die Wasserinstallation alle gesetzlichen Vorschriften einzuhalten.

2. WASSERABLAUF: (Bauseits) Ø40mm (Ø 50mm)

Es muss ein flexibles-ausziehbares Zwischenstück (mit 50 cm) zwischen Siphon und Kanalanschluss verlegt werden, sodass ein wegschieben bei Wartung oder Service möglich ist.

3. GEWÄHRLEISTUNG:

Die Gewährleistung richtet sich nach den derzeitigen gesetzlichen Bestimmungen vom Kaufdatum. Von jeglicher Gewährleistung sind Verschleißteile wie Beleuchtung, Sicherungen, Pumpen, elektr. Bauteile, Kartusche, Rollen usw. sowie Bauteile die auf Nachlässigkeit, unsachgemäßen Gebrauch, Abnutzung – durch falsche Reinigung, fehlerhafte Installation od. Montage, Wartung, Transportschäden, Überspannung ausgeschlossen. Sämtliche Bauteile die auch bei der Montage zusammengebaut wurden, müssen immer selbst ausgetauscht werden, auch z.B. Sicherungen, Bedienelemente, Kartuschen usw. wenn keine Gewährleistungspflicht vorliegt werden die aktuellen Kundendienstsätze in Rechnung gestellt.

4. NUTZUNGSBESTIMMUNGEN und PFLEGE:

Die Fertigduschkabine ist immer sauber zu halten um bakterielle Verunreinigungen zu vermeiden. Verwenden Sie nur milde, biologische Reinigungsmittel (kein Azeton, Chlor, Ammoniak oder andere aggressive Reiniger). Reinigen Sie immer mit einem weichen Tuch nach. Aus hygienischen Gründen empfehlen wir das einmal pro Jahr die Dichtleisten getauscht werden.

5. SICHERHEITSBESTIMMUNGEN

Es ist nicht gestattet Kinder alleine in der Duschkabine zu lassen. Kinder sollten diese auch nicht ohne Aufsicht eines Erwachsenen bedienen. Insbesondere dürfen Kinder ohne Beaufsichtigung nicht in der Kabine spielen!

ACHTUNG!---ACHTUNG!---ACHTUNG!

Die Fertigduschkabine ist vor dem fixen Einbau nochmals sorgfältig auf eventuelle sichtbare Schäden zu überprüfen, inklusive den

montierten Komponenten. Das gleiche gilt für die Oberflächenbeschaffenheit der Fertigduschkabine, weiteres muss unbedingt ein Probelauf durchgeführt werden.

PRAKTISCHE HINWEISE

Lieber Kunde, um Ihnen mit unseren Produkten ein langanhaltendes Wellness-Erlebnis gewähren zu können, beachten Sie Bitte die folgenden Hinweise, sowie alle Montagehinweise und die Bedienungsanleitung des jeweiligen Produkts.

Bitte nehmen Sie zu Kenntnis, dass eine Gewährleistung nur auf das Produkt gewährt werden kann und dass eventuelle Beanstandungen unverzüglich zu melden sind.

Eine Ignorierung der in der Bedienungsanleitung angeführten Anleitung für die Installation, Wartung und Bedienung der SANOTECHNIK-Produkte bedeutet ebenfalls einen Verfall der Gewährleistung.

Transportschäden, Fehlbedienungen und Einbau- oder Montagefehler sind nicht Gegenstand der Gewährleistung. Wasser kann auch austreten, wenn die Duschtrennungen direkt mit Wasser bestrahlt werden.

Trotz moderner Armaturensysteme ist ein Nachtropfen der verschiedenen Duschsysteeme möglich. Bei niedrigen Brausetassen können kleine Mengen an Wasser in der Brausetasse verbleiben. Bei einer Rückwand aus mehreren Teilen können sich geringe Höhenunterschiede ergeben. Es kann auch bei anderen Teilen zu geringen Abweichungen kommen. Etwaige Punkte oder Kratzer der Rückwände können durch Nagellack ausgebessert werden. Außerdem können bei Herstellung der Profile leichte Kratzer zurückbleiben. Da unsere Produkte während der Herstellung mehreren Kontrollen unterzogen werden, können geringe Mengen Restwasser in Teilen des Produktes vorhanden sein.

PROBLEMBEHEBUNG - FRAGEN & ANTWORTEN:

Armatur ist undicht

- Überprüfen Sie die Dichtungen zwischen der Wand und der Armatur – diese müssen vorhanden und gut befestigt sein! Sollte die Armatur bereits an der Wand befestigt sein, so müssen Sie diese zur Überprüfung abmontieren. Wenn es bei den Dichtungen keine Probleme gibt, überprüfen Sie die weiteren Punkte.
- Die Kartusche im Inneren der Armatur könnte verdreht sein. In diesem Fall muss die Kartusche ausgebaut und korrekt positioniert werden, bevor die Armatur wieder befestigt bzw. montiert wird.
- Es könnten die drei Dichtungen der Kartusche in der Armatur nicht genügend eingefettet sein. In diesem Fall bauen Sie die Kartusche aus, schmieren Sie ein wenig Fett auf die Dichtungen und bauen Sie die Armatur wieder ein.
- Es kann auch die Kartusche verschmutzt oder verkalkt sein. Dies kann auch schon nach ganz geringer Benützungsdauer der Fall sein. In diesem Fall muss die Kartusche gereinigt bzw. entkalkt werden.

Wasser läuft außerhalb der Kabine auf den Boden

- Die Brausetasse muss in der Waage sein. Prüfen Sie ob die Dichtungen und Beilagescheiben die bei den Gewindeschrauben die durch die Brausetassen gehen korrekt montiert sind (siehe Montageanleitung). Ist die undichte Stelle beim Siphon, prüfen Sie ob der Siphon festgezogen wurde und ob die Dichtung zwischen Siphon und Brausetasse richtig sitzt. Kontrollieren Sie die Anschlusschläuche, ob diese festgezogen sind bzw. ob die Dichtung in Ordnung ist.

Wasser tritt an einem Verbindungsrohr der Düsen aus

- Die Rohrschellen, mit denen die Rohre an den Düsen befestigt sind, sind nicht fest genug angezogen. Ziehen Sie diese mit Hilfe einer Zange fest.
- Der Wasserdruck ist höher als 4 Bar. Sie müssen den Druck unbedingt senken! Die Leitungen sind für einen Druck über 4 Bar nicht ausgelegt.

Wasser tritt an einer Massagedüse der Kabine aus

Je nach Düse gibt es folgende Möglichkeiten:

- Die Düse ist nicht fest genug montiert oder die Gummidichtung zwischen der Düse und der Wand fehlt oder ist beschädigt. Ziehen Sie die Düse fest oder bestellen Sie eine neue Dichtung bei Ihrem Händler.
- Eines der Düsenelemente ist beschädigt. Überprüfen Sie nach dem abmontieren die komplette Düse ob Beschädigungen sichtbar sind. Ist die Innendichtung und die Feder in Ordnung, montieren Sie diese nochmal neu. Verliert die Düse weiterhin Wasser, bestellen Sie eine neue Düse bei Ihrem Händler.
- Die Düse ist schlecht auf den T-Anschluss montiert oder die Dichtung fehlt. In diesem Fall das T neu befestigen und sicherstellen dass eine Dichtung vorhanden ist.

Die Tür schließt nicht richtig

- Überprüfen Sie zuerst die Befestigungen der Rollen. Sie haben oben Doppelrollen mit denen Sie die Türen einstellen können. Die unteren Rollen sind einfach ausgeführt jedoch ausklappbar. Bitte prüfen Sie ob die Rollen richtig in der Führungsschienen gleiten.
- Möglicherweise ist das Profil auf der gesamten Länge der Glaswand nicht gleichmäßig festgedrückt. In diesem Fall drücken Sie es auf der ganzen Länge gut fest.
- Möglicherweise stoßen sich die beiden Magnetpole der Magnetverschlüsse ab. In diesem Fall entfernen Sie einen der beiden Magnetverschlüsse und bringen Sie ihn in der umgekehrten Richtung wieder an.

Sollten andere Probleme bei Ihrer Kabine auftreten wenden Sie sich an Ihren Händler.

FONTOS! FONTOS! FONTOS! FONTOS!

A kabin az esetleges javítási és karbantartási munkálatok miatt szabadon hozzáférhető kell legyen.
 A kabint kizárólag hidegburkolattal és padlóösszefolyóval ellátott helyiségben állítsa fel!
 Beüzemelés előtt ellenőrizze, hogy a műszaki feltételek (víznyomás, vízkeménység, stb.) adottak.

Előkészületek

1. Kérjük, hogy a csomag felbontása után, még az összeszerelés előtt győződjön meg arról, hogy valamennyi rész/alkatrész hiánytalanul és sértetlenül megtalálható a csomagban. (Külön figyelmet szenteljen az üveg részeknek!) Bárminemű hiány vagy sérülés esetén időben értesítse viszonteladóját vagy a Sanotechnik Kft-t. Utólagos reklamációt nem fogadunk el. **Üvegkára kizárólag akkor vállalunk garanciát, ha azt a Sanotechnik Kft. által megbízott szervizpartner okozza!**
2. Az összeszerelést csak a Sanotechnik cég munkatársai vagy szakképzett szerelők végezhetik. Szakszerűtlen beavatkozás és az útmutató be nem tartása a garancia elvesztését vonja maga után.
3. Az összeszereléshez az alábbi szerszámok szükségesek: fűrőgép, csillagcsavarhúzó, vízmérték, mérőszalag, ceruza, gyűrűs villáskulcs
4. Színezett, mintás vagy tejüveg esetén ügyeljen rá, hogy a sima felület kerüljön belülré.
5. A zuhanytálcát az állítható lábak és vízmérték segítségével szentezze ki. Helyes beállítás esetén a tálcában nem maradhat jelentős mennyiségű víz. FIGYELEM! Mindenképpen PRÓBÁLJA KI! Utólagos reklamációt nem fogadunk el.

A HIDROMASSZÁZS ZUHANYKABINOK ÖSSZESZERELÉSE – KARBANTARTÁSA – GARANCIÁLIS FELTÉTELEI – BIZTONSÁGI ELŐÍRÁSOK (valamennyi modell)

1. VÍZBEKÖTÉS

A bekötést csak szakképzett szerelők végezhetik a mindenkor előírtak figyelembevételével.

FONTOS: A vízbekötéshez kizárólag flexibilis csövet használjon, a merev csövek eltörhetnek. A vezetékét lássa el egy átmenő golyócsappal vagy egyéb csapszerelvényvel (a kabin az épület vízellátó rendszerétől szeparálható legyen), a lefolyó-csatlakozást pedig búzzáróval.

Ajánljuk, hogy építsen be vízszűrőt közvetlenül a bejövő vízóra után. Ezzel megvédheti csaptelepeit és háztartási gépeit a fizikai szennyeződések és a vízkő lerakódásától.

A víz hőmérséklete a szerelvények miatt nem lehet magasabb 60°C-nál. Maximális víznyomás: 4 Bar, vízkeménység: max. 9° dH

2. LEFOLYÓ BEKÖTÉSE: Ø40mm (Ø 50mm)

A szifont és a csatornacsatlakozót egy kb. 50 cm-es flexibilis csővel kösse össze, amely karbantartás vagy javítás esetén eltávolítható.

3. GARANCIÁLIS FELTÉTELEK

A garancia a törvényileg előírt időtartam alatt, a vásárlás dátumától kezdve áll fenn.

Nem érvényes a garancia

- a kopó-forgó alkatrészekre, pl. biztosítékok, szűrők, görgők, csapbetétek, izzók, stb.
- azon részekre, amelyek hibája a vevő/felhasználó hanyagságára, nem szakszerű beszerelésre, használatra, karbantartásra, illetve szállítási sérülésre vezethető vissza, pl. a díszítőelemek stb.
- közvetett károk esetén, ha a hiba nem a termék gyártási hibájára vezethető vissza, pl.: feszültségingadozások, villámcsapás, korrózió, és általában véve minden olyan ok, amely a víz tulajdonságaiból és az elektromos-hidraulikus bekötések minőségéből adódik
- Az üzemhangok nem képeznek garanciális alapot!

4. KARBANTARTÁS és TISZTÍTÁS

A kabint mindig tartsa tisztán az esetleges bakteriális szennyeződés elkerülése végett. Kizárólag karcmentes, nem vegyi tisztítószerket és puha kendőt használjon. A kezelőfelületet kizárólag tiszta vízzel tisztítsa!

A zuhanyfejek gumikifolyóin képződött vízkőlerakódást egyszerűen, az ujj segítségével dörzsölje. Amennyiben a zuhanyfej nem gumi bevonatú, akkor az eltömődött kifolyók egy tű segítségével tisztíthatók.

A szilikon víztetőket higiéniai okokból javasoljuk évente lecserélni.

A színezett hátfalak kisebb sérüléseit körömlakk segítségével eltüntetheti.

5. BIZTONSÁGI ELŐÍRÁSOK

A kabinban ne használjon elektromos készülékeket!
Gyermekek egyedül, szülői felügyelet nélkül nem használhatják a kabint.

FIGYELEM!--- FIGYELEM!--- FIGYELEM!

A végleges használatba vétel előtt végezzen a kabin minden funkciójára kiterjedő próbaüzemet!
Ellenőrizze, hogy minden csavart jól meghúzott és az ajtók akadálytalanul mozognak. Ellenőrizzen továbbá minden csőbilincset, kábelcsatlakozót, stb. annak szorosságát és tömítettségét illetően, mert a szállítás során meglazulhat valamelyik darab.

PRAKTIKUS TANÁCSOK

Szükség esetén a tálca és a kabin csatlakozó éleit a kifogástalan tömítettség érdekében kívülről szaniter szilikonnal fugázza ki. A szilikonozás helyeit felhordás előtt tisztítsa meg a szennyeződésektől (víz, por, stb.) és zsirtalanítsa. Használatba vétel előtt győződjön meg róla, hogy a tömítőanyag megszilárdult. A nem megfelelő tömítésből adódó problémák nem képezik reklamáció tárgyát.

Előfordulhat, hogy a furatok nem teljesen stimmelnek. Szükség esetén kellő körültekintéssel, fémfúró segítségével fúrja utánilletve újra a furatokat.

Az egyes elemek között minimális magasságbeli eltérések előfordulhatnak, ezek az összeszerelést nem akadályozzák.

A kabinokat a gyártás során teszteljük, ezért a zuhanytálcában visszamaradhat csekély mennyiségű víz.

A kabin beépítése, körbe burkolása csak a vevő/felhasználó saját felelősségére történhet, ha ezzel a későbbi karbantartási, javítási munkákat nem akadályozza. A kabin önhordó, nem szükséges a falhoz rögzíteni, és ez az időszakos karbantartás vagy garanciális javítások miatt nem is javasolt!

Meghibásodás esetén az esetleges beépítésből adódó bontási és helyreállítási költségek minden esetben a vevőt/felhasználót terhelik!

A kezelési útmutató be nem tartása miatt a gyártó semmilyen közvetett vagy közvetlen felelősséget nem vállal sem személyi sérülésért, sem vagyoni károkért.

A termék szervizelését a SANOTECHNIK Kft. a jótállási idő letelte után is biztosítja a törvényben előírtak szerint. Ekkor a kicserélt részek/alkatrészek, az elvégzett munka, valamint a kiszállás költsége a vevőt/felhasználót terheli. A mindenkori költségekről cégünknel érdeklődhet.

Kérjük, ne irányítsa a vízugarat közvetlenül a csatlakozási pontokra, a teljes vízzárás nem biztosított.

A maradékvíz az egyes zuhanyfejekből/fúvókákból a csaptelep elzárása után is távozhat.

HIBAELEHÁRÍTÁS - KÉRDÉSEK és VÁLASZOK:

A csaptelepnél szivárog a víz

- Ellenőrizze a hátfal és a csaptelep közötti tömítést! Ehhez a csaptelepet le kell szerelnie. Ha a tömítést rendben találja, ellenőrizze a továbbiakat:
- A csapbetét elmozdulhatott. Szerelje ki a betétet és állítsa be megfelelően. Ezek után szerelje vissza a csaptelepet.
- Előfordulhat, hogy a csapbetét 3 tömítése nincs megfelelően beszírozva. Szerelje ki a betétet és zsírozza be a tömítéseket. Ezek után szerelje vissza a csaptelepet.
- A csapbetét elkoszolódott vagy elvízkövesedett. A vízkeménységtől függően ez már rövid használat után bekövetkezhet! Tisztítsa meg illetve vízkötelenítse a csapbetétet, majd szerelje vissza a csaptelepet.

A zuhanytálca alól folyik a víz

- Ellenőrizze, hogy a zuhanytálca vízszintben áll.
- Ellenőrizze a tömítések és alátétek épségét, meglétét a tálcán átmenő menetes szárazknál. (Fontos! Az alátét a tálca aljára kerüljön – lásd a szereli útmutatóban foglaltakat.)
- Ha a szifonnál tapasztal szivárgást, ellenőrizze, hogy a szifont kellően meghúzta, illetve a tömítés a szifon és a zuhanytálca között megfelelően felfekszik. Ellenőrizze, hogy a lefolyócsövet megfelelően rögzítette és tömítette.

A fúvókák bekötőcsövénél szivárog a víz

- Ellenőrizze, hogy a csőbilincseket kellően meghúzta. Használjon fogót!
- Ellenőrizze a víznyomást és mindenképp csökkentse 4 Bar alá. A túl magas víznyomás lelökheti a bekötőcsöveket.

A kézi- vagy fezzuhany elvízkövesedett, elzáródott

- A **TISZTÍTÁS** pontnál leírt módon távolítsa el a vízkövet.

Valamelyik fúvókánál szivárog a víz

- A fúvóka nincs kellően meghúzva vagy a fúvóka és a hátfal közötti tömítés hiányzik/sérült. Húzza meg kellően a fúvókát vagy rendeljen tömítést.
- A fúvóka valamelyik eleme sérült. Szerelje szét a fúvókát és ellenőrizze a látható részeket. Ha nem tapasztal sérülést, szerelje vissza a fúvókát. Ha ezek után is folyik, rendeljen új fúvókát.
- A fúvóka nincs megfelelően rögzítve a T-idomra vagy a tömítés hiányzik. Gondoskodjon a megfelelő rögzítésről és ellenőrizze a tömítés meglétét.

A krómozott részeken barna pöttyök jelennek meg

- Valószínűleg nem tartotta be a kezelési útmutatóban foglaltakat és maró hatású (aceton, klór vagy ammónia tartalmú) tisztítószeret használt a kabin takarításához. Az esztétikai hiba csak az érintett részek cseréjével orvosolható.

Az ajtók nem záródnak megfelelően

- Ellenőrizze a görgők rögzítését! A felső, dupla görgőkkel tudja az ajtót pozicionálni. Az alsó görgők – az ajtók könnyebb mozgathatóságának érdekében – kiakaszthatók. Kérjük, ellenőrizze, hogy a görgők akadálytalanul mozognak a vezetősínekben.
- Ellenőrizze, hogy a mágneses szilikoncsíkokat teljes hosszában, egyenletesen rátolta az ajtókra.
- Ellenőrizze, hogy a mágneseket megfelelő irányban tolta rá az ajtókra. Szükség esetén az egyik csíkot fordítsa meg, hogy a két mágnes ne taszítsa egymást.

Esetleges további problémák esetén lépjen kapcsolatba kereskedőjével/szervizünkkel.

ATENȚIE ! ATENȚIE ! ATENȚIE ! ATENȚIE !

La instalare ,utilizatorul trebuie sa se asigure ca este suficient spatiu de acces disponibil pentru efectuarea de eventuale operatiuni de intretinere sau reparatii. Incaperea in care se face instalarea trebuie prevazuta cu scurgere si sifon de pardoseala ,deasemenea peretii si pardoseala trebuie sa fie placate cu gresie / respectiv faianta sau alte mijloace de finisaj final. Este interzis montajul si/sau depozitarea intr-o incapere in aflata in proces de constructie/renovare!

Cuvânt înainte

- Înainte de a despacheta cabina de duș, vă rugăm să verificați ambalajul cu privire la existența unor eventuale daune. Nu sunt admise reclamațiile ulterioare. Înainte de efectuarea lucrărilor de montaj este necesară verificarea caracterului complet și a integrității pieselor. În cazul apariției unor probleme, vă rugăm să luați din timp legătura cu vânzătorul, respectiv cu noi și vă asigurăm că veți primi un răspuns satisfăcător.
- Pentru montaj sunt necesare următoarele scule: bormașină, șurubelniță în cruce, nivelă cu bulă de aer, ruletă, creion, cheie reglabila universala.
- În cazul sticlei serigrafate sau al sticlei mate, fata netedă trebuie montată întotdeauna către interior.
- Din fabricație, fiecare cabină de duș este montată în scop de verificare, este conectata, testată și ambalată din nou.
- Poziționați cădița de duș cu ajutorul picioarelor reglabile astfel încât în cădiță să nu mai rămână apă. ATENȚIE: această verificare este obligatorie. Nu este admisă formularea de reclamații ulterioare.
- Lucrările de montaj si punere in functiune pot fi efectuate numai de către firme autorizate (de exemplu instalator), în caz contrar încetează dreptul la garantie. (Vezi și instrucțiunile pentru conectarea alimentării cu apă și energie electrică)
- Este necesară respectarea instrucțiunilor de montaj anexate, de asemenea, toate îmbinările pieselor trebuie etanșate cu silicon sanitar si verificarea etanșeității după aplicarea siliconului. În mod suplimentar este necesară verificarea rezistenței și a integritatii tuturor șuruburilor, bridelor de furtun etc. Acestea se pot slăbi pe parcursul transportului.

Instalare - Intretinere - Garantie - Protectie și utilizare.Dispoziții generale pentru cabinele de dus complete (toate modelele)

1.ALIMENTAREA CU APĂ: (la locația de montare)

Este permisă efectuarea lucrărilor de conectare numai de către o firmă de instalații autorizată. Este necesară respectarea cu strictețe a normelor de instalare stabilite de către societățile locale de alimentare cu apă, precum și prevederile legale in vigoare. Pentru scurgerea de apă este necesară montarea si a unui sifon de pardoseala.

ATENȚIE: Nu este permisă utilizarea unor îmbinări rigide de țevă între cabina de duș și alimentarea cu apă – pericol de rupere !!! Conductele de alimentare cu apa trebuie asigurate obligatoriu cu ajutorul unor robineti.. Racordurile trebuie să fie flexibile, astfel încât să fie posibilă efectuarea în orice moment a lucrărilor de întreținere sau service. Temperatura apei care curge prin componentele cabinei nu trebuie să depășească 60°C.

Cu caracter general, la instalația alimentării cu energie electrică și cu apă este necesară respectarea tuturor prevederilor legale.

2. SCURGEREA DE APĂ: (la locația de montare) Ø 40mm (Ø 50mm)

Este necesară montarea unui element intermediar flexibil demontabil (lungime minima 50 cm) între sifon și racordul de canalizare astfel încât să fie posibilă deplasarea cabinei la efectuarea lucrărilor de întreținere sau service.

3. Garantie:

Garanția se bazează pe dispozițiile legale în vigoare la data cumpărării. De la orice garantie sunt exonerate problemele de uzură, cum ar fi corpurile de iluminate, sigurante, pompe electrice, componente de etansare, cartușe, role, etc., precum și componente la care au survenit defecte din cauza neglijenței, utilizarea necorespunzătoare, uzura aparuta din cauza curățării necorespunzătoare sau cu substante acide ,alcaline sau corozive, instalare improprie, întreținerea, daune de la transport, supratensiune in rețeaua electrica. In cazurile in care nu se pot invoca termenii si conditiile garantiei,eventualele cheltuieli pentru efectuarea de reparatii ,deplasare si contravaloare piese de schimb vor fi suportate de catre client / reclamant ,conform tarifelor comunicate.

4.REGLEMENTĂRI CU PRIVIRE LA UTILIZARE și ÎNTREȚINERE:

Dușul cu abur trebuie să fie permanent curat pentru a preveni apariția unor impurități cauzate de bacterii. Utilizați numai soluții delicate, biologice de curățare. Curățați întotdeauna cazurile cu o cârpă moale. Este necesară curățarea panoului de operare exclusiv cu apă curată.În toate situațiilese impune decuplarea sistemului de la instalatia electrica atunci când acesta nu se află în funcțiune.În general, baia de aburi funcționează cu o temperatură mult mai scăzută decât o saună clasică. Durata medie a unei băi de aburi trebuie să fie de 15 – 20 minute la o temperatură de aproximativ 45 °C.

5.Recomandari de intretinere a cabinelor de dus cu hidromasaj Sanotechnik

Se recomanda montarea filterlor de dedurizare a apei in zonele unde aceasta este mai dura (ex. sursa de apa netratata industrial), respectiv valoarea este peste cea maximala indicata vezi certificat de garantie.

Pentru a beneficia din plin de avantajele unei cabine de dus cu sau fara hidromasaj Sanotechnik, spalati pur si simplu cu jet de apa pentru indepartarea depunerilor pe componentele cabinei (ex. sapun, calcar, murdarie) dupa fiecare utilizare a cabinei.

Pentru curatare se recomanda folosirea unei solutii de apa cu sapun si a unei carpe moi, sau burete. Nu se recomanda folosirea de agenti de curatire agresivi, deoarece acestia pot deteriora permanent componentele cabinei. Pentru eliminarea depunerilor de calcar se poate folosi o solutie de apa si otet sau zeama de lamaie, care se va lasa sa actioneze 15-20min functie de cantitatea de depuneri, procesul se poate repeta dupa clatire.

6.Cum trebuie sa actionati in cazul spargerii unei componente de sticla.

In caz de spargere a sticlei, desi datorita procesului de securizare a sticlei exista risc scazut de accidentare, se recomanda indepartarea resturilor de sticla fara contact direct, in acest fel se evita ranirea (taiere, intepare,lovire).

7.Recomandari in ce priveste inlocuirea pieselor de schimb ca role sau garnituri de etansare

Pentru o buna functionare in timp a produsului va recomandam inlocuirea garniturilor de etansare si a rolor dupa o perioada de 6 luni, in functie de gradul de uzura. Intretinerea rolor se poate face periodic prin gresare, respectiv prin curatarea pieselor in miscare de depuneri, respectiv garniturile se vor curata periodic de depuneri.

ATENȚIE!--- ATENȚIE!--- ATENȚIE!

Înainte de fixarea si pozitionarea finală ulterior lucrărilor de montaj, cabina de duș trebuie verificată din nou cu atenție cu privire la eventuale defectiuni vizibile, inclusiv în ceea ce privește componentele montate. Aceeași prevedere se aplică și cu privire la structura suprafeței cabinei de duș, fiind obligatorie efectuarea si a unei funcționări de probă.

SFATURI PRACTICE

Stimate client, Pentru a va putea bucura de binefacerea Wellness oferita de produsele noastre timp cat mai indelungat, vă rugăm să acordati atentie recomandarilor urmatoare, precum și instrucțiunilor de montaj si utilizare ale fi ecarui produs.

Vă rugăm să rețineți că o garanție poate fi acordată numai pentru produs și că orice reclamație ar trebui să fi e raportat imediat.

Nerespectarea instrucțiunilor privind instalarea,întreținerea și exploatarea produselor SANOTECHNIK atrage dupa sine pierderea garanției. Defectele aparute in timpul transportului, sau ca urmare a erorilor de montaj, utilizare defectuoasa

sau in alte scopuri ale produselor nu sunt acoperite de garanție. Scurgerile de cantități mici de abur dintr-o cabină de duș cu aburi

sunt normale, precum și apariția apei condensate în cantități mici. Scurgeri de apa in exteriorul cabinelor de dus pot aparea deasemenea atunci când imbinarile cabinelor de duș sunt stropite direct cu apa. Densitatea aburului si temperatura poate varia

în diferite zone ale cabinei de dus. În ciuda sistemelor moderne de armături si mixatoare este posibilă aparitia unor picaturi sau chiar mici scurgeri ulterioare utilizarii in functie de diversele sisteme de duș. Dispersorul de abur va fi curățat după fi ecare

utilizare a sistemului de baie de aburi. In cazul caditelor de dus mai joase este posibil ca mici cantitati de apa sa ramana in cadita.

In cazul peretilor spate ai cabinelor de dus pot aparea usoare difente de inaltime intre diferitele parti componente aceste usoare diferite fi ind permise. Orice mici pete, puncte sau zgârieturi pe panourile din spate pot fi reparate cu o vopsea in aceeasi

culoare, spray colorat sau chiar lac de unghii . În plus, în procesul de productie al profilelor pot aparea unele zgârieturi minore. În cazul în care găurile de imbinare preforate în cabină de duș nu se suprapun perfect la imbinare, ele pot fi cu ușurință re-forate.

Deoarece produsele noastre sunt supuse mai multor controale si teste în timpul producției, în anumite părți componente ale produsului se pot regasi cantități mici de apă reziduală. Când ascultați radioul cu un volum foarte redus poate apărea un usor zgomot de fond ,ce se considera normal.

DEPANARE - ÎNTREBĂRI ȘI RĂSPUNSURI:

Bateria are scurgeri.

- Verificați garniturile dintre perete și baterie - acestea trebuie să fie etanse și bine stranse! În cazul în care bateria este deja montata pe perete va trebui să demontați pentru revizuire. Dacă nu există probleme cu garniturile, verificați celelalte puncte.
- Cartușul din interiorul bateriei poate fi răsucit. In acest caz, cartușul trebuie îndepărtat și poziționat în mod corespunzător înainte de a monta bateria la loc.
- Cele trei pastile din interiorul cartușelor pot fi insuficient gresate. În acest caz, indepartati cartusul, puneti un pic de vaselina pe in interiorul gaurilor de trecere a apei și montați din nou bateria.
- Poate fi murdar sau calcifiat cartușul. Acest lucru se poate intampla , de asemenea, după o utilizare mai indelungata sau in cazul in care continutul apei este bogat in calcar . În acest caz, cartușul trebuie să fie curățat și decalcifiat.

- Cadita de duș trebuie să fie în amplasata pe loc drept și plan ,totodata cadita trebuie asezata in plan orizontal cu ajutorul unei nivele cu bula de aer. Verificați garniturile și adăugați elementele de fixare care trec prin cadita de duș ,respectiv șuruburile filetate montate corect (vezi instrucțiunile de montaj). În cazul în care scurgerea este de la sifon, verificați dacă piulitele sunt stranse și garnitura dintre sifonul și tava de duș este așezat corect. Verificați furtunurile de conectare, dacă acestea sunt strânse sau dacă garniturile sunt intacte.

Apa se scurge dintr-un tub de conectare duza.

- Clemele ce strang furtunele, care sunt atașate la duze ,nu sunt suficient de strânse. Strângeți clemele cu un clește.
- Presiunea apei este mai mare de 4 bar.Trebuie redusă cu atenție presiunea! Furtunele nu sunt proiectate pentru o presiune mai mare de 4 bar.

Dispensorul de duș fix sau mobil este calcificat și, prin urmare, nu mai funcționează normal.

- Decalcificați și montați filtre anticalcar la intrarea apei în cabina de dus.

Sunt scurgeri de apă din cabina de dus pe partea cu duzele de hidromasaj.

În funcție de duza în următoarele moduri:

- Duza nu este fixata ferm sau garnitura de cauciuc între duza și peretele cabinei lipsește sau este deteriorata. Strațeți duza ferm sau comandați o nouă garnitură la distribuitor.
- Unul dintre elementele duzei este deteriorat. Verificați ,după demontare ,daca componentele duzei prezinta defecte sau deteriorari. La montarea duzei ,verificati pozitionarea corecta a arcului din interior si integritatea garniturilor. Daca duza încă pierde apă ,comandați o noua duza la distribuitor.
- Duza nu este montata corespunzator la conexiunea „T” sau garnitura lipsește. În acest caz, montați corespunzator conectorul „T” și asigurați-va că garnitura este prezenta și poziționată corect. Piese cromate au puncte mici de rugina sau stratul acoperitor sa exfoliat.
- Probabil că folosiți ,în ciuda recomandărilor din Ghidul utilizatorului alți agenți de curățare gen acetona, clor sau alte substanțe ce conțin amoniac. Singura soluție este de a comanda piesele deteriorate de la distribuitor.

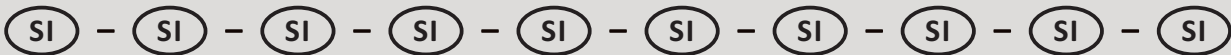
Ușa nu se închide în mod corespunzător

- Verificați dacă rotitele sunt montate corespunzator.In partea de sus a usilor aveti role duble prin intermediul carora puteți ajusta poziția ușilor. Rolele mai mici și simple au din fabricație un brat batant. Vă rugăm să verificați că roțile aluneca exact în șinele de ghidare și cu ușurinta.
- Este posibil șinele de ghidare sa nu fie poziționate corect de-a lungul întregii lungimi totodata sa nu fie conectate corect și egal la capete. În acest caz, verificați și poziționați corect șinele de ghidare.
- Pot fi de vina cei doi poli magnetici ai magneților din interiorul chederelor magnetice. În acest caz, scoateți unul dintre cele două chedere magnetice ,rasuciti chederul cu 180° și montați-l la loc pe pozitie.

Panoul de comanda nu funcționează

- Verificați sursa de alimentare și / sau
- Verificați transformatorul și / sau
- Verificați conectorii
- Dacă ati eliminat toate solutiile de mai sus ,va rugam contactati distribuitorul pentru mai multe informații.

Dacă apar alte probleme la cabina dumneavoastra, contactați distribuitorul.



POMEMBNO! POMEMBNO! POMEMBNO! POMEMBNO!

Stranka – kupec mora zagotoviti, da je kompletna tuš kabina montirana tako, da je pri rednih servisih in eventuelnih popravilih vedno možen prost dostop do kompletne tuš kabine.
Kompletno tuš kabino lahko postavite oz. montirate le v prostor, ki je obdelan s keramičnimi ploščicami. Prav tako mora biti pripravljen talni sifon

Predgovor

1. Preden razpakirate kabino za tuširanje, preverite ali je embalaža mogoče poškodovana. Kasnejše reklamacije ne bodo priznane. Prav tako je potrebno pred montažo preveriti, ali so vsi deli na razpolago. V nasprotnem primeru, se pravočasno obrnite na našo prodajo ali servis in dobili boste ustrezen odgovor. Morebitne poškodbe stekla so izzvezte iz garancijskega jamstva!
2. Za montažo potrebujete naslednje orodje: križni izvijač, libela ali kaj podobnega!
3. Pri toniranem ali mlečnem steklu je potrebno biti pozoren na to, da je gladka stran zmontirana navznoter.
4. Vsaka kabina je testno sestavljena, priklopljena, testirana in nato ponovno zapakirana.
5. Postavite tuš kad na način in s pomočjo nastavljivih nogic tako, da v njej ne ostaja voda. POZOR: Opravite TEST! Kasnejše reklamacije so izključene.
6. Montažo samo lahko opravi le podjetje Sanotechnik oz. strokovno izobražena oseba (npr. Inštalater), v nasprotnem primeru ni garancije. Glej tudi napotke za priklop vode in elektrike
7. Ob montaži ravnajte po navodilih za postavitev. Prav tako je potrebno preveriti vse vijake, spojke in kabselske spojke na njihovo čvrstost in tesnost, saj je lahko med transportom prišlo do njihove zrahljanosti.

INŠTALACIJSKA NAVODILA – VZDRŽEVANJE – GARANCIJA – SICHERHEITS – VARNOSTNA NAVODILA – NAVODILA ZA UPORABO (vsi modeli)

1. VODOVODNI PRIKLJUČEK:

(mesto vgradnje) Priklop na vodovodno omrežje lahko izvede samo ustrezno usposobljen pooblaščen vodoinštalater. Pri tem je potrebno upoštevati zahteve krajevno pristojnega vodovodnega podjetja in okoljevarstvene predpise. Za odvod vode je potrebno uporabiti sistem sifona.

POZOR: da preprečimo možnost loma cevi, ne smemo uporabiti toge zveze za povezavo pršne kabine z vodovodnim omrežjem! Ta vod mora biti varovan s cevnim ventilom izvedbe A2 po DIN 1988. Povezave je potrebno izvesti z gibljivimi cevmi, kar zagotavlja nemoteno vzdrževanje in servisiranje. Temperatura vode, ki teče preko armature in prhe lahko znaša maksimalno 60°C. Tlak vode v ceveh pa le lahko največ 4 bare. Na splošno je potrebno pri elektro in vodovodni inštalaciji upoštevati zakonske predpise.

2. ODTOK: (mesto vgradnje) Ø40mm (Ø 50mm)

Povezavo sifona in priključka na kanalizacijo je potrebno izvesti z gibljivo cevjo (min. 50 cm). Zveza mora biti razstavljiva tako, da lahko zaradi enostavnejšega vzdrževanja in servisiranja pršno kabino odmaknemo.

3. GARANCIJSKI POGOJI:

Naprava ima 12 mesečno garancijo, ki začne teči z dnem izročitve, kar dokažete z originalnim računom in potrjenim garancijskim listom.

Podjetje Sanotechnik d.o.o., jamči za lastnosti ali brezhibno delovanje v garancijskem roku, ki začne teči z izročitvijo blaga potrošniku. Izdelek bo brezhibno deloval, če ga boste uporabljali v skladu z njegovim namenom in navodili za uporabo. Podjetje prav tako jamčimo, da bomo na vašo zahtevo, če bo podana v garancijskem roku, na svoje stroške poskrbeli za odpravo okvar in pomanjkljivosti na izdelku, najkasneje v 45 dneh od dneva prijave okvare. Izdelek, ki ne bo popravljen v omenjenem roku, bomo na vašo zahtevo zamenjali z novim. Za čas popravila vam bomo garancijski rok podaljšali. Garancija začne veljati z dnem izročitve izdelka, kar dokažete s potrjenim garancijskim listom in računom. Garancija velja na ozemelskem območju Republike Slovenije. Garancija ne izključuje pravic potrošnika, ki izhajajo iz odgovornosti prodajalca za napake na blagu.

Garancija preneha zaradi neupoštevanja priloženih navodil; malomarnega ravnanja z izdelkom; posega v izdelek, ki ga je opravila nepooblaščen oseba; poškodbe, nastale zaradi mehanskih udarcev po krivdi kupca ali tretje osebe; poškodbe zaradi poplave, vlage, požara, udarca strele.

Garancija ne velja za popravilo napak ali nadomestila za transportne poškodbe, škodo zaradi neupoštevanja navodil za montažo ali zaradi nestrokovne instalacije, neupoštevanja navodil za uporabo (npr.: priklop na napačno napetost električnega toka), pretirana ali nepravilna uporaba, neupoštevanje predpisov, vstop tujih predmetov v napravo (pesek, kamenje, prah), uporaba sile ali tuji vplivi (npr.: poškodba zaradi padca naprave) ter običajna obraba zaradi uporabe. Garancija ne zajema potrošnih materialov, kot so razsvetljava, varovalke, črpalke, električne komponente, kartuše, koleščki in podobno. Garancija ne velja v primeru, ko okvara ne nastopi zaradi tovarniške napake, npr. padec napetosti, elektroliza, udar strele, korozija ali drugih splošni vzroki nanašajoč se na posebne lastnosti vode, sistema električnega in vodnega napajanja. Proizvajalec ne prevzema nobene neposredne ali posredne odgovornosti v primeru poškodbe ljudi ali škode na stvareh nastale zaradi nepazljivosti ali neupoštevanju navodil o obratovanju. Veljavnost garancijskih zahtevkov preneha, če so bili na napravi že izvajani posegi s strani neusposobljenih oseb.

Čas zagotovljenega servisiranja je doba, v kateri zagotavljamo servis, pribor in nadomestne dele in traja 3 leta po preteku garancijskega roka.

4. NAVODILO ZA VZDRŽEVANJE IN UPORABO:

Redno vzdržujte čistočo tuš kabine, saj tako preprečite nastajanje in razvoj bakterij. Za čiščenje uporabljajte samo blaga, biološko neoporečna čistilna sredstva (brez acetona, klora, amoniaka ali ostalih agresivnih čistil) in mehke krpe. Iz higienskih razlogov priporočamo, da se enkrat na leto zamenjajo tesnila.

5. VARNOSTNA NAVODILA

V notranjosti kabine ne uporabljajte drugih električnih naprav!

Če je poškodovan električni kabel, naj tega zamenja za to usposobljen električar, da se lahko izključi vsak morebitni riziko. Otrok ni dovoljeno puščati samih v kabini, prav tako naj je ne uporabljajo samio, ampak samo v prisotnosti odrasle osebe. Še posebej se otroci ne smejo igrati v kabini brez nadzora!

POZOR!---POZOR!---POZOR!

Kompletno tuš kabino je pred fiksno namestitvijo potrebno pregledati na možno vidno škodo (vključno s predmontiranimi komponentami). Enako velja za površinsko obstojnost kompletne tuš kabine. Prav tako je potrebno izvesti testni zagon.

PRAKTIČNI NASVETI

Spoštovani kupec,

da bi vam z našimi izdelki lahko zagotovili dolgotrajno wellnes doživetje v vaši kopalnici, prosimo da upoštevate naslednje informacije, kot tudi vse navodila za montažo in uporabo za vsak naš idelek. Prosimo, upoštevajte, da se lahko jamstvo odobri le za idelek izdelka, ter da je potrebno vse pritožbe in napake javiti takoj.

Neupoštevanje navodil, navedenih v navodilih za montažo, vzdrževanje in delovanje proizvodov SANOTECHNIK pomeni tudi izgubo garancije za izdelek.

Transportne poškodbe, napake pri uporabi ali nepravilna montaža in namestitve, niso zajete v garancijo. Voda je lahko tudi izteka iz kabine, kadar škropite direktno na steklene dele. Kljub sodobnim sistemom armatur, se lahko pojavi kapljanje pri različnih sistemih za tuširanje. Pri nizki tuš kadi je možno, da v njej ostajajo manjše količine vode.

Pri hrbtnih straneh tuš kabine, ki je sestavljena iz več delov, lahko prihaja do manjših višinskih razlik. Tudi pri drugih delih tuš kabine lahko pride do minimalnih odstopanj v merah.

Prav tako je možno, da pri izdelavi profilov nastanejo manjše praske. Ker naši izdelki v teku proizvodnje izpostavljeni več kontrolam, se lahko zgodi, da v nekaterih delih ostanejo manjše količine vode.

ODPRAVA TEŽAV - VPRAŠANJA & ODGOVORI:

Armatura ne tesni

- Preverite tesnila med steno in armaturo – biti morajo prisotne in dobro pritrjene! Če je armatura že pritrjena na steno, jo morate odmontirati, da lahko preverite. Če pri tesnilih ni težav, preverite ostale točke.
- Kartuša v notranjosti armature je lahko obrnjena. V tem primeru je treba kartušo pravilno namestiti.
- Možno je, da tri tesnila v kartuši niso dovolj namaščena. Odmontirajte kartušo in namažite tesnila, preden ponovno zmontirate armaturo.
- Kartuša je lahko tudi umazana ali zamašena z vodnim kamnom. V tem primeru morate kartušo očistiti ali zamenjati.

Voda izteka izven kabine na tla

- Tuš kad mora biti postavljena vodoravno. Preverite ali je bila tuš kad pravilno montirana (glej navodila za montažo). Če voda izteka pri sifonu, preverite ali je sifon pravilno pritrjen in ali je tesnilo med sifonom in tuš kadjo pravilno nameščeno. Preverite priklon cevi, če so pravilno pritrjene oziroma če so tesnila pravilno nameščena.

Voda izteka na povezovalni cevi za šobo

- Objemke za cevi s katerimi so cevi pritrjene na šobe, niso dovolj zategnjene. Zategnite jih s kleščami.
- Pritisk vode je višji kot 4 Bare. Pritisk morate znižati! Napeljava ni primerna za pritisk nad 4 bare!

Tuš ročka ali naglavni tuš je zamašen z vodnim kamnom

- Očistite tuš s premikanjem nastavitve iztekanja vode na tušu.

Voda izteka iz masažne šobe

Odvisno od šobe so naslednje možnosti:

- Šoba ni dovolj močno pritrjena ali pa je poškodovano oziroma manka gumijasto tesnilo med šobo in steno. Pravilno pritrdite šobo ali pa naročite novo gumijasto tesnilo pri vašem prodajalcu.
- En od šobnih elementov je poškodovan. Preverite celotno šobo, ko jo odmontirate, ali so vidne kakšne poškodbe. Če je vse v redu, jo ponovno montirajte. Če voda še vedno izteka, naročite novo šobo pri vašem prodajalcu.
- Šoba je slabo montirana na T-priključku ali pa manjka tesnilo. Preverite T-tesnilo in ali je tesnilo.

Na kromiranih delih so se pojavile majhne pikice

- Verjetno ste, kljub priporočilom o čistilih, uporabljali čistila, ki vsebujejo aceton, klor ali amoniak. Edina rešitev je, da poškodovane dele zamenjate pri vašem prodajalcu.

Vrata se ne zapirajo pravilno

- Najprej preverite pritrditev kolesčkov. Zgoraj imate dvojne kolesčke s katerimi lahko nastavite vrata. Spodnji kolesčki so pritrjeni, vendar snemljivi. Prosimo preverite, ali so kolesčki pravilno nameščeni v vodila.
- Možno je, da profil na stekleni steni ni po celi dolžni dovolj pritrjen. V tem primeru ga po celi dolžini močno pritisnite.
- Možno, da se magnetni poli na magnetnih tesnilih odbijajo. V tem primeru odstranite eno magnetno tesnilo in ga obrnite.

Upravljalni panel ne deluje

- Preverite električni priključek in / ali
- Preverite transformator in / ali
- Preverite vtičnico in vtičič
- Če vse zgoraj navedeno deluje, prosimo, da kontaktirate vašega prodajalca za nadaljna vprašanja.

Če se pri vaši kabini pojavijo kakšne druge težave, se prosimo obrnite na vašega prodajalca.

Dôležité ! Dôležité ! Dôležité ! Dôležité !

Zo zákaznickej strany musí byť vždy dodržané, že kompletná sprchovacia kabína je namontovaná tak, aby bolo umožnené uskutočňovať eventuálne údržbárske práce aj práce vzťahujúce sa k opravám. Sprchovaciu kabínu je možné namontovať len do miestnosti, ktorá je celá obložená obkladom. V tejto miestnosti musí byť k dispozícii spodný odtokový sifón.

Predslov

1. Pred rozbalením sprchovej kabíny skontrolujte obal, či nie sú niektoré časti poškodené. Neskoršie reklamácie nebudú uznané. Pred montážou je nutné skontrolovať všetky diely, či nie sú poškodené a či sú kompletne. Pri akýchkoľvek problémoch bezodkladne kontaktujte predajcu, príp. nás, aby sme Vám mohli kvalifikovane poradiť. **Na rozbité sklá sa záruka nevzťahuje!**
2. K montáži je potrebné nasledovné náradie: vodováha, vidlicový kľúč, a pod.
3. Pri gravírovanom alebo mliečnom skle, je potrebné namontovať hladkú stenu skla do vnútra.
4. Každá sprchová kabína je zmontovaná, zapojená, testovaná a znova zabalená výrobcom kvôli splneniu testovacích účelov.
5. Sprchová vanička musí byť umiestnená a s pomocou nastaviteľných nožičiek nastavená tak, aby nezostávala vo vaničke žiadna voda. **POZOR: Je nutné bezpodmienečne vyskúšať. Neskoršie reklamácie nebudú uznané!**
6. Montáž môžu vykonávať výhradne autorizované odborné firmy (napr. inštalatér), inak zaniká záruka. (Vid' upozornenie na pripojenie vody a prúdu)
7. Je nutné doržať priložený návod na montáž, tiež je dôležité dostatočne zatesniť všetky diely sanitárnym silikónom. (silikón - kontrola tesnosti). Ďalej je treba skontrolovať všetky skrutky, hadicové spojky, atď. či sú namontované pevne a dobre tesnia. Pri preprave by sa mohlo niečo uvoľniť.

INŠTALÁCIA – ÚDRŽBA – ZÁRUKA – BEZPEČNOSŤ A PODMIENKY POUŽÍVANIA (VŠETKY MODEL Y)

1. INŠTALÁCIA VODY:

Vodovodnú prípojku smie realizovať len osoba na to spôsobilá, ktorá má na takúto činnosť oprávnenie. Inštalačné predpisy ako aj predpisy vodárenskej spoločnosti je potrebné prísne dodržať, spolu s normou DIN 1988. Na sifón odporúčame použitie protizápachového uzáveru.

POZOR: Na pripojenie medzi vaňou a sifónom nepoužívajte pevnú trúbku – hrozí nebezpečenstvo prasknutia!!! Toto potrubie musí byť zabezpečené prostredníctvom spojky typu A2 podľa normy DIN 1988. Spoje musia byť ohybné pre servisné účely.

Teplota vody prechádzajúcej potrubiami a batériami ako aj sprchou nesmie presiahnuť 60°C. Tlak vody smie byť max 4 bary. Všetky tieto podmienky musia byť bezpodmienečne doržané!

2. ODTOK VODY: Ø 40mm (Ø50mm)

Medzi sifón a odpad používajte ohybnú spojku (dĺžka 50 cm), pre prípadnú neskoršiu manipuláciu alebo servis.

3. ZÁRUČNÉ PODMIENKY:

Záručná doba začína plynúť od zákonom predpísaného času, t.j. od dátumu kúpy na základe pokladničného bloku alebo iného platobného dokladu s menom kupujúceho a dátumom predaja.

Záruka sa nevzťahuje na súčiastky /diely/ podliehajúce bežnému opotrebeniu ako osvetlenie, tesnenia, poistky, čerpadlo, elektrické súčiastky, kartuše, koliečka atď. Tiež na poškodené diely, ktorých chyba vznikla nedbalosťou, nesprávnym čistením, užívateľsky podmieneným opotrebením, chybnou inštaláciou a údržbou neoprávneným personálom, škody zavinené pri preprave alebo nadmerným napätím. Záruka tiež neplatí pri dôvodoch, ktoré nesúvisia s výrobnými chybami ako: kolísanie napätia, blesky, elektrolyza, korózia a všeobecne všetky príčiny, ktoré sa týkajú povahových vlastností vody, elektriny a hydraulického napojenia – nimi zapríčinené a im aj pripisované. Jednotlivé súčasti, ktoré sa pri montáži zabudovávajú, musia byť odskúšané vždy aj samostane, ako napr. poistky, obslužný panel, kartuše atď. Po uplynutí záručnej doby, sa vymenené diely, servisné práce a cestovné náklady fakturujú podľa platnej sadzby. Aktuálne sadzby výdavkov je možné zistiť v zákaznickom servise.

4. POUŽÍVANIE A ÚDRŽBA:

Sprchovú kabínu udrzte v čistote, aby ste zabránili bakteriálnemu znečisteniu. K čisteniu používajte výlučne jemné, biologické čistiace prostriedky. Utierajte len s mäkkou handričkou. Z hygienických dôvodov odporúčame raz ročne vymeniť tesniace lišty.

POZOR!--- POZOR!--- POZOR!

Hotová sprchová kabína, vrátane jednotlivých namontovaných častí, musí byť pred konečným zabudovaním ešte raz starostlivo preskúšaná, aby sa vylúčili eventuálne viditeľné poškodenia. To isté platí aj pre kvalitu povrchu sprchovej kabíny, ďalej musí byť bezpodmienečne prevedená skúška funkčnosti.

PRAKTICKÉ POKYNY

Vážený zákazník,

aby sme Vám mohli prostredníctvom nášho produktu poskytnúť dlhodobý wellness-zážitok, dodržiavajte prosím nasledujúce pokyny, ako aj pokyny na montáž a obsluhu daného výrobku.

Prosím vezmite na vedomie, že záruka môže byť uplatnená len na výrobok, a možné reklamácie musia byť bezodkladne nahlásené. Nedodržaním uvedených pokynov na inštaláciu, údržbu a obsluhu, uvedených v návode výrobku SANOTECHNIK zaniká záruka.

Škody spôsobené prepravou, nesprávnou obsluhou a chybnou montážou, nie sú predmetom reklamácie. Voda môže pretekať, keď strieka voda priamo na spoje sprchovej kabíny.

Napriek moderným technológiám je kvapkanie rôznych sprchových systémov možné. V nízkych vaničkách môže zostať malé množstvo vody. Pri zadnej časti, ktorá je zložená z viacerých dielov sa môžu vyskytnúť nepatrné výškové rozdiely. Nepatrné odchýlky sa môžu vyskytnúť aj pri iných častiach. Možné bodky alebo škrabance na zadnej stene je možné opraviť lakom na nehty. Okrem toho môžu zostať pri montáži profilov ľahké škrabance.

Vzhľadom k tomu, že naše výrobky prechádzajú počas výroby viacerými kontrolnými skúškami, môže zostať v niektorých častiach malé množstvo vody.

RIEŠENIE PROBLÉMOV – OTÁZKY A ODPOVEDE

Armatúra netesní

- Skontrolujte tesnenie medzi stenou a armatúrou – to musí byť zabezpečené a dobre upevnené! Ak by bola armatúra namontovaná už na stene, musíte ju odmontovať k nahliadnutiu. Ak nie sú žiadne problémy s tesnením, skontrolujte ďalšie body.
- Kartuša vo vnútri armatúry môže byť pootočená. V tomto prípade, musíte kartušu odmontovať a dať do správnej polohy, predtým než je armatúra znovu pripojená alebo namontovaná.
- Nemusia byť dostatočne namazané 3 tesnenia kartušy v armatúre. V tomto prípade, odmontujete kartušu, ľahko namažete tesnenie a znovu zmontujete.
- Kartuša môže byť znečistená alebo zväpenatená. Môže sa to stať aj v prípade krátkej doby používania. V tomto prípade musíte kartušu vyčistiť alebo odvápnit /odstrániť vodný kameň/.

Voda vyteká von z kabíny na podlahu

- Sprchová vanička musí byť v rovnováhe. Skontrolujte, či sú tesnenia a podložky namontované správne na závitové skrútky sprchovej vaničky (viď montážny návod). Ak je nestesnosť pri sifóne, skontrolujte či je sifón dobre utiahnutý a sprchová vanička správne usadená. Skontrolujte pripojenie hadíc, či sú utiahnuté alebo či je tesnenie v poriadku.

Voda uniká spojom rúrky a trýsky

- Spoj rúrky a trýsky nie je dostatočne utiahnutý. Uťahnite ho s kliešťami.
- Tlak vody je 4 bary. Musíte bezpodmienečne znížiť tlak vody! Vedenie /prípojky/ nie sú určené pre tlak nad 4 bary.

Ručná alebo hlavová sprcha je zväpenatená a preto je znížený prietok vody

- Odstráňte vodný kameň a prípadné usadeniny okolo trýsiok sprchy.

Voda vyteká z masážnych trýsiok kabíny

V závislosti od trýsky sú nasledovné možnosti:

- Trýska nie je dostatočne pevne namontovaná, alebo gumené tesnenie medzi trýskou a stenou chybné alebo poškodené. Trýsku pevnejšie utiahnite alebo objednajme nové tesnenie u svojho predajcu.
- Jeden z trýskových elementov je poškodený. Odmontujte kompletne trýsky a skontrolujte, či nie sú viditeľné poškodenia. Ak je vnútorné tesnenie a pružina v poriadku, namontujte ju ešte raz. Ak bude voda naďalej vytekať, objednajme nové trýsky u svojho predajcu.
- Trýska je zle namontovaná na T-pripojenie /spoj/ alebo chýba tesnenie. V tomto prípade upevnite nanovo T-spoj a zabezpečte tesnenie.

Chrómované diely vykazujú malé bodky

- Pravdepodobne ste, aj napriek odporúčaným pokynom použili iné čistiace prostriedky, ktoré obsahujú acetón, chlór alebo čpavok. Jediným riešením je, že poškodené diely nanovo objednáte u svojho predajcu.

Dvere sa nezatvárajú správne

- Najprv skontrolujte upevnenie koliečok. Hore máte dvojité koliečka, s ktorými môžete nastaviť dvere. Spodné koliečka sú jednoducho vyklápaceľné. Prosím, skontrolujte, či sú koliečka správne osadené do vodiacej lišty /kolajničky/
- Je možné, že profil po celej dĺžke skla nie je rovnomerne stlačený. V tomto prípade, ju stlačte pevne po celej dĺžke.
- Je možné, že sa odpudzujú dva magnetické póly magnetických zámkov. V tomto prípade, odstráňte jeden z nich a pripojte ho znova v opačnom smere.

Ak sa objavia ďalšie problémy sprchovej kabíny, obráťte sa na svojho predajcu.

VAŽNO! VAŽNO! VAŽNO! VAŽNO!

Stranka – kupac mora obezbediti, da je kompletna tuš kabina montirana tako, da je kod redovnih servisa in eventualnih popravkih uvijek moguć pristup do kompletne tuš kabine.
Kompletno tuš kabino možete postaviti oz. montirati samo u prostor, koji je obrađen sa keramičkim pločicama.
Isto tako mora biti ugrađen talni sifon!

Predgovor

1. Prije nego raspakirate kabinu za tuširanje, provjerite da li je ambalaža moguće oštećena. Naknadne reklamacije neće biti priznate. Isto tako je potrebno prije montaže provjerite da li su svi dijelovi na raspolaganju. U suprotnom primjeru se pravovremeno obratite na našu prodaju ili servis kako bi dobili pravi odgovor. Moguća oštećenja staklenih djelova su izuzeta iz jamstva!
2. Za montažu trebate sljedeći alat:križni odvijač i libelu!
3. Pri toniranim ili mutnom staklu patite da gladtko strana bude montirana iznutra.
4. Svaka kabina je testirana i ponovo zapakirana.
5. Postavite tuš kadu pomoću nastavljivih nogica tako da u njoj ne ostaje voda. POZOR: Napravite TEST!
Naknadne reklamacije su isključene.
6. Montažu samo uradi poduzeće Sanotechnik ili stručno osposobljena osoba (npr. Instalater), u suprotnom primjeru nema garancije. Vidi isto uputstva za priključivanje elektrike
7. Kod montaže ravnajte se uputstvima. Potrebno je provjeriti sve vijke, spojeve i kabelske spojeve na njihovu čvrstoću i brtvljenost jer je moguće da kod transporta dođe do njihova opuštanja.

INSTALACIJSKA UPUTSTVA – ODRŽAVANJE – GARANCIJA – SIGURNOSNA UPUTSTVA – UPUTSTVA ZA UPOTREBU (svi modeli)

1. VODOVODNI PRIKLJUČAK:

(mjesto ugradnje) Priključak na vodovodnu mrežu može izvesti samo osposobljen ovlašten vodoinstalater. Pri tom je potrebno poštivati zahtjeve lokalnog vodovodnog poduzeća i okolišne propise. Za odvod vode je potrebno upotrijebiti sistem sifona. POZOR: da spriječimo mogućnost loma cijevi, ne smijemo upotrebljavati spojeve za povezavanje tuš kabine s vodovodnom mrežom! Taj vod mora biti osiguran s cijevnim ventilom izvedbe A2 po DIN 1988. Spoj je potrebno izvesti s gibljivim cijevima, koja osiguravaju nesmetano održavanje i servisiranje. Temperatura vode, koja teče preko armature i tuša može biti maksimalno 60°C. Tlak vode u cijevima najviše 4 bara.Na kraju je potrebno pri elektro i vodovodnoj instalaciji poštivati zakonske propise.

2. ODVOD: (mjesto ugradnje) Ø40mm (Ø 50mm)

Povezivanje sifona i priključka na kanalizaciju je potrebno izvesti s gibljivom cijevi (min. 50 cm). Veza mora biti rastezljivatako da bi je kod servisiranja lako odmaknuli .

3. GARANCIJSKI UVJETI:

Uređaj ima 12 mjesечно garanciju koja teče sa danom isporuke koju dokazujete računom i garancijskim listom.

Podjetje Sanotechnik d.o.o., jamči za uredan rad proizvoda u garancijskom roku koje počne teći s isporukom proizvoda potrošaču. Proizvod će besprijekorno raditi ako će te ga upotrebljavati u skladu sa priloženim uputstvima. Jamčimo da ćemo na vaš zahtjev, predan u garancijskom roku, na svoje troškove pobrinuti za neispravnost najkasnije u 45 dana od dana prijave kvara. Proizvod koji neće biti popravljen u garancijskom roku mjenjamo sa novim. Za vrijeme poravka će mo vam produžiti rok garancije. Garancija počinje vrijediti s danom isporuke proizvoda koje dokazujete s potvrđenim garancijskim listom i računom. Garancija vrijedi na području Republike Hrvatske.

Garancija prestaje vrijediti radi ne poštivanja priloženih uputstava, nemarnog upravljanja proizvodom; popravka proizvoda ili rada na njemu od neovlaštene osobe; oštećenja nastala udarcem od strane osobe ; oštećenja radi poplave, vlage, požara, udara groma. Garancija ne obuhvaća kvarove ili oštećenja nastalih radi nepažnje nepravilne upotrebe, nepravilno izvedene instalacije, popravaka od strane neovlaštene osobe, oštećenja kod transporta i oštećenja dijelov radi samoga principa dijelovanja (filtrei, osigurači, pumpe, dekorativni elementi idr). Garancije ne vrijedi u primjeru kad kvar ne nastane radi tvorničke greške npr. pada napona, udara groma, elektrolize, korozije ili drugih vanjskih uzroka nastalih na posebna svojstva vode, sistema električnoga i hidrauličnog napajanja, radi određenih svojstva vode može doći do oštećenja.

Proizvođač ne preuzima nikakve neposredne ili posredne odgovornosti u primeru ozljeda ljudi ili oštećenja na stvarima koje su nastale radi nepažljivosti ili nepridržavanja uputstava o upotrebi. Proizvođač ne odgovara za štetu nastalu posredno kao posljedica nepravilne upotrebe ili nepridržavanja sigurnosnih pravila.

Vrijeme servisiranja je vrijeme u kojemu radimo servis pribor i zamjenske dijelove i traje 3 godine po isteku garancijska roka.

4. UPUTSTVA ZA ODRŽAVANJE I UPOTREBU:

Redovno održavajte čistoću tuš kabine jer time tako spriječavate nastajanje i razvoj bakterija. Za čišćenje upotrebljavajte samo blaga biološki bezopasna sredstva za čišćenje meke krpe. Iz higijenskih razloga preporučamo da se jednom na godinu zamjene brtve

5. SIGURNOSNA UPUTSTVA

U unutrašnjosti kabine ne uporabljavajte druge električne uređaje!

Ako je oštećen električni kabel neka ga zamjeni osposobljen električar.

Djecu nije dozvoljeno same puštati u kabinu ,najbolje da je upotrebljavaju uz prisutnost drasle osobe.Djeca se ne smiju igrati u tuš kabini bez nadzora!

! POZOR!---POZOR!---POZOR!

Kompletno tuš kabinu je pred fiksnu montažu potrebno pregledati na moguća vidna oštećenja (uključeno s predmontiranim komponentama). Jednako vrijedi za površinska oštećenja kompletne tuš kabine. Isto tako je potrebno izvesti probni rad

PRAKTIČNI SAVJETI

Poštovani kupci,

da bi vam s našim proizvodima lako osigurali dugotrajni wellnes doživljaj u vašoj kupaonici molimo da se pridržavate sljedeće informacije kao što su sva uputstva za montažu i upotrebu za svaki naš proizvod.Molimo da se pridržavate toga jer se jamstvo može dati samo na proizvod te da je potrebno sve pritužbe odmah prijaviti.

Nepridržavanje uputstava navedenih u uputstvima za montažu, održavanje i rada proizvodom SANOTECHNIK automatski gube pravo na garanciju za proizvod.Transportna oštećenja, kvarovi kod nepravilne upotrebe ili nepravilna montaža i postavljanje, nisu obuhvaćene u garanciju. Voda lako može izlaziti iz kabine, kada špricate direktno na staklene dijelove. Unatoč modernim sistemom armature može se pojaviti kapljanje kod različitih sistema za tuširanje. Kod niskih tuš kada je moguće da u njima ostanu manje količine vode.

Kod leđnih strana tuš kabine koja je sastavljena iz više dijelova može doći do manjih visinskih razlika kao i kod drugih dijelova kabine može doći do manjih odstupanja u mjerama.

Sve točkice ili ogrebotine na stražnjim staklenim dijelovima lako popravite lakom za nokte. Pored toga je moguće da kod proizvodnje dođe do manjih ogrebotina na profilima, jer su naši prouzvodi u tijeku proizvodnje podvrgnuti raznim kontrolama, isto tako zbog navedenog može ostati manja količina vode.

OTKLANJANJE KVAROVA - PITANJA & ODGOVORI:

Armatura ne brtvi

1. Provjerite brtve između stijene i armature – brtvi mora biti te moraju biti pričvršćene! Ako je armatura pričvršćena na stijenu morate ju odmontirati da lako provjerite. Ako kod brtvi nema greške provjerite ostale točke.
2. Kartuša u unutrašnjosti armature je okrenuta krivo. U tom primjeru treba kartušu pravilno namjestiti.
3. Moguće je, da tri brtve u kartuši nisu dovoljno namještena Odmontirajte kartušu i namjestite brtve te ju opet smontirajte.
4. Kartuša je zaprljana s vodenim kamenom. U tom primjeru je morate zamjeniti ili očistiti.

Voda istjeće izvan kabine na pod

1. Tuš kada mora biti postavljena vodoravno. Provjerite dali je bila tuš kada pravilno montirana (gle uputstva za montažu). Ako voda curi na sifonu, provjerite dali je sifon pravilno spojen i dali je brtvljenje između kade i sifona dobro namješteno. Provjerite priključne cijevi da li su pravilno pričvršćena

Voda curi na spojevima cijevi za mlaznice

1. Šelne na cijevima za mlaznice nisu dovoljno zategnute. Zategnite ih klješćima.
2. Pritisak vode je viši od 4 Bara. Pritisak morate smanjiti! Ne podržavaju veći pritisak od 4 bara!

Tuš ručka ili krovni tuš je zaprljan s vodenim kamenom

1. Očistite tuš od kamenca.

Voda curi iz mlaznice

Ovisno od šobe so naslednje možnosti:

1. Šoba ni dovolj močno pritrjena ali pa je poškodovano oziroma manka gumijasto tesnilo med šobo in steno. Pravilno pritržite šobo ali pa naročite novo gumijasto tesnilo pri vašem prodajalcu.
2. En od šobnih elementov je poškodovan. Preverite celotno šobo, ko jo odmontirate, ali so vidne kakšne poškodbe. Če je vse v redu, jo ponovno montirajte. Če voda še vedno izteka, naročite novo šobo pri vašem prodajalcu.
3. Šoba je slabo montirana na T-priključku ali pa manjka tesnilo. Preverite T-tesnilo in ali je tesnilo.

Na kromiranim delovih se pojavljajo manjše točkice

1. Verjetno ste uporabljali sredstva, ki vsebujejo aceton, klor ali amoniak. Edino rešitev je, da oškodovane dele zamenujete kod proizvajalca.

Vrata se ne zapirajo pravilno

1. Najprej preverite spoje na kotalicah. Gore imate dvostruke kotalice, s katerimi lahko nastavite vrata. Donji kotalici so pričvrščeni. Molimo preverite, da li su kotalice pravilno nameštene u vodilice.
2. Možno je, da profil na stekleni stiri ni u cijelosti pričvršćen. U tom primjeru ga ponovno pričvrstite.
3. Možno je da se magnetna polja na brtvi odbijaju. U tom slučaju ga zamjenite ili okrenite.

Upravljački panel ne radi

1. Preverite električni priključak in / ali
2. Preverite transformator in / ali
3. Preverite utičnicu i utikač
4. Ako sve gore navedeno radi molimo da kontaktirate vašeg prodavača kako bi vas uputio.

Důležité ! Důležité ! Důležité ! Důležité !

Zákazník je povinen mít namontovanou kompletní kabínu tak, aby ji bylo možno odsunout od zdi pro eventuální servisní práce na zadní straně boxu. Sprchovací kabínu je možné namontovat jen do místnosti, která je celá obložená obkladem a má rovnou a pevnou podlahu. V této místnosti musí být k dispozici spodní odtokový sifón. Pro montáž je potřeba počítat s montážním prostorem okolo boxu minimálně 40 cm a 20 cm nad boxem.

Úvod

1. Před rozbalením sprchovacího koutu, zkontrolujte jednotlivé kartony zda nejsou poškozené. Pozdější reklamace nebudou uznané. Před montáží je třeba zkontrolovat všechny díly, zda nejsou poškozené a jsou kompletní. Při jakýchkoliv problémech neodkladně kontaktujte prodejce příp. nás abychom Vám mohli kvalifikovaně poradit. **Na rozbítí skla sa záruka nevztahuje !**
2. K montáži je potřebné následující nářadí: vodováha, stranové klíče, šroubováky a pod.
3. Je-li gravírované anebo mléčné sklo, je třeba namontovat hladkou stěnu skla do vnitř.
4. Každá sprchovací kabína je smontována, zapojena, testována a znovu zabalená výrobcem kvůli splnění testovacích účelů.
5. Sprchovací vaničku umístěte a s pomocí nastavovatelných nožiček nastavte tak, aby nezůstávala ve vaničce žádná voda. **POZOR:** je nutné bezpodmínečně vyzkoušet. Pozdější reklamace nebudou uznány!
6. Montáž mohou provádět pouze autorizované odborné firmy (napr. instalater), jinak záruka zaniká. (viz upozornění připojení vody a el. proudu).
7. Je potřebné dodržet přiložený návod na montáž, také je důležité dostatečně zatěsnit všechny díly sanitárním silikonem. (silikon - kontrola těsnosti). Dále je třeba zkontrolovat všechny šrouby, hadicové sponky, zda jsou namontované na pevnou a zda těsní. Transportem se mohlo něco uvolnit.

INSTALACE – ÚDRŽBA – ZÁRUKA – BEZPEČNOST A PODMÍNKY POUŽÍVÁNÍ (VŠECHNY MODELY)

1. INSTALACE VODY:

Vodovodní přípojku smí realizovat jen osoba způsobilá, která má na tuto činnost oprávnění. Instalační předpisy a předpisy vodárenské společnosti je potřebné přísně dodržet společně s normou DIN 1988. Na sifón doporučujeme použití protizápachového uzávěru. **POZOR:** Na připojení mezi vanou a sifónem nepoužívejte pevnou trubku - hrozí nebezpečí prasknutí!!! Toto potrubí musí být zabezpečené prostřednictvím spojky typ A2 podľa normy DIN 1988. Spojce musí být ohebné pro servisní účely. Teplota vody procházející hadicovým připojením, baterií a sprchou nesmí přesáhnout 60°C. Tlak vody smí být max. 4 bary. Všechny tyto podmínky musí být bezpodmínečně dodrženy!

2. ODTOK VODY: Ø 40mm (Ø50mm)

Mezi sifón a odpad použijte ohebnou spojku (délka 50 cm), pro případnou pozdější manipulaci nebo servis.

3. ZÁRUČNÍ PODMÍNKY:

Záruční doba začíná od zákonem předepsaného času, od data nákupu na základě pokladního bloku nebo platebního dokladu s jménem kupujícího a datem prodeje.

Záruka se nevztahuje na součástky / díly / podléhající běžnému opotřebení jako jsou osvětlení, těsnění, pojistky, čerpadla, elektr. součástky, kartuše, kolečka atd. Záruka sa také nevztahuje na poškozené díly, jejichž chyba vznikla nedbalostí, nesprávným čištěním, uživatelsky podmíněným opotřebením, chybnou instalací a údržbou neoprávněným personálem, škody zaviněné při přepravě nebo nadměrným napětím. Záruka také neplatí při důvodech, které nesouvisí s výrobními vadami jako: kolísání napětí, blesky, elektrolyza, koroze a obecně všechny příčiny, které se týkají povahových vlastností vody, elektřiny a hydraulického napojení - jimi způsobené a jim i připisovány. Jednotlivé součásti, které se při montáži zabudovávají, musí být odzkoušeny vždy i samostatně, jako např. pojistky, obslužný panel, kartuše atd. Po uplynutí záruční doby, se vyměněné díly, servisní práce a cestovní náklady fakturují dle platné sazby. Aktuální sazby

výdajů je možné zjistit v zákaznickém servisu.

4. POUŽÍVÁNIE A ÚDRŽBA:

Sprchovací kabínu udržujte v čistotě, zabráníte tak bakteriálnímu znečištění. Používejte výlučně jemné, biologické čisticí prostředky. Pro utírání používejte měkkou houbičku. Z hygienických důvodů doporučujeme jednou ročně vyměnit těsnící lišty.

5. BEZPEČNOSTNÍ PRAVIDLA

Nepoužívejte žádné elektrické spotřebiče uvnitř kabiny!

V případě, že je kabel poškozen, musí být nahrazen kvalifikovaným elektrikářem, aby se zabránilo jakémukoliv elektrickému riziku.

Je zakázáno nechat děti samotné v sprchové kabině. Děti by neměli používat sprchovou kabínu bez dozoru dospělé osoby.

Především bez dozoru se děti nesmějí hrát ve sprchové kabině.

POZOR!--- POZOR!--- POZOR!

Hotová sprchová kabina, včetně jednotlivých namontovaných částí, musí být před konečným zabudováním ještě jednou pečlivě přezkoušena, aby se vyloučily eventuálně viditelné poškození. Totéž platí i pro kvalitu povrchu sprchové kabiny, dále musí být bezpodmínečně provedena zkouška funkčnosti.

PRAKTICKÉ RADY

Milí zákazníci,

abychom Vám mohli prostřednictvím našeho produktu poskytnout dlouhodobý wellness-zážitek, dodržujte prosím následující pokyny, jakož i pokyny k montáži a obsluze daného výrobku.

Prosím vezměte na vědomí, že záruka může být uplatněna pouze na výrobek, a možné reklamace musí být bezodkladně nahlášený.

Nedodržením uvedených pokynů k instalaci, údržbu a obsluhu, uvedených v návodu výrobku SANOTECHNIK zaniká záruka.

Škody způsobené přepravou, nesprávnou obsluhou a chybnou montáží, nejsou předmětem reklamace. Voda může protékat, když stříká voda přímo na spoje sprchové kabiny.

Navzdory moderním technologiím je kapání různých sprchových systémů možné. V nízkých vaničkách může zůstat malé množství vody. Při zadní části, která je složena z více dílů se mohou vyskytnout nepatrné výškové rozdíly. Nepatrné odchylky se mohou vyskytnout i při jiných částech. Možné tečky nebo škrábance na zadní stěně je možné opravit lakem na nehty. Kromě toho mohou zůstat při montáži profilů lehké škrábance.

Vzhledem k tomu, že naše výrobky procházejí během výroby několika kontrolními zkouškami, může zůstat v některých částech malé množství vody.

ŘEŠENÍ PROBLÉMŮ - OTÁZKY A ODPOVĚDI

Armatura netěsní

- Zkontrolujte těsnění mezi stěnou a armaturou - to musí být zajištěno a dobře upevněné! Pokud by byla armatura namontována již na stěně, musíte ji odmontovat k nahlédnutí. Pokud nejsou žádné problémy s těsněním, zkontrolujte další body.
- Kartuše uvnitř armatury může být pootočená. V tomto případě, musíte kartuši odmontovat a dát do správné polohy, předtím než je armatura znovu připojena nebo namontována.
- Nemusí být dostatečně namazány 3 těsnění kartuši v armatuře. V tomto případě, odmontujete kartuši, snadno namažete těsnění a znovu smontujete.
- Kartuše může být znečištěná nebo zvápenatěná. Může se to stát i v případě krátké doby používání. V tomto případě musíte kartuši vyčistit nebo odvápnit /odstranit vodní kámen /.

Voda vytéká ven z kabiny na podlahu

- Sprchová vanička musí být v rovnováze. Zkontrolujte, zda jsou těsnění a podložky namontované správně na závitové šrouby sprchové vaničky (viz montážní návod). Pokud je nestesnost při sifonu, zkontrolujte zda je sifon dobře utažený a sprchová vanička správně usazena. Zkontrolujte připojení hadic, zda jsou utažené nebo zda je těsnění v pořádku.

Voda uniká spodem trubky a trysky

- Spoj trubky a trysky není dostatečně utažený. Utáhněte ho s kleštěmi.
- Tlak vody je 4 bary. Musíte bezpodmínečně snížit tlak vody! Vedení / přípojky / nejsou určeny pro tlak nad 4 bary.

Ruční nebo hlavová sprcha je zvápenatělých a proto je snížený průtok vody

- Odstraňte vodní kámen a případné usazeniny kolem trysek sprchy.

Voda vytéká z masážních trysek kabiny

V závislosti na trysky jsou následující možnosti:

- tryska není dostatečně pevně namontována, nebo gumové těsnění mezi tryskou a stěnou vadné nebo poškozené. Trysku pevněji utáhněte nebo objednejte nové těsnění u svého prodejce.
- Jeden z tryskových elementů je poškozen. Odmontujte kompletně trysky a zkontrolujte, zda nejsou viditelné poškození. Pokud je vnitřní těsnění a pružina v pořádku, namontujte ji ještě jednou. Pokud bude voda nadále vytékat, objednejte nové trysky u svého prodejce.
- Tryska je špatně namontována na T-připojení /spoj / nebo chybí těsnění. V tomto případě upevněte nanovo T-spoj a zajistěte těsnění.

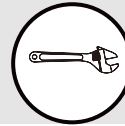
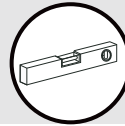
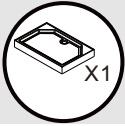
Chromované díly vykazují malé tečky

- Pravděpodobně jste, i přes doporučeným pokynům použili jiné čisticí prostředky, které obsahují aceton, chlor nebo čpavek. Jediným řešením je, že poškozené díly nanovo objednáte u svého prodejce.

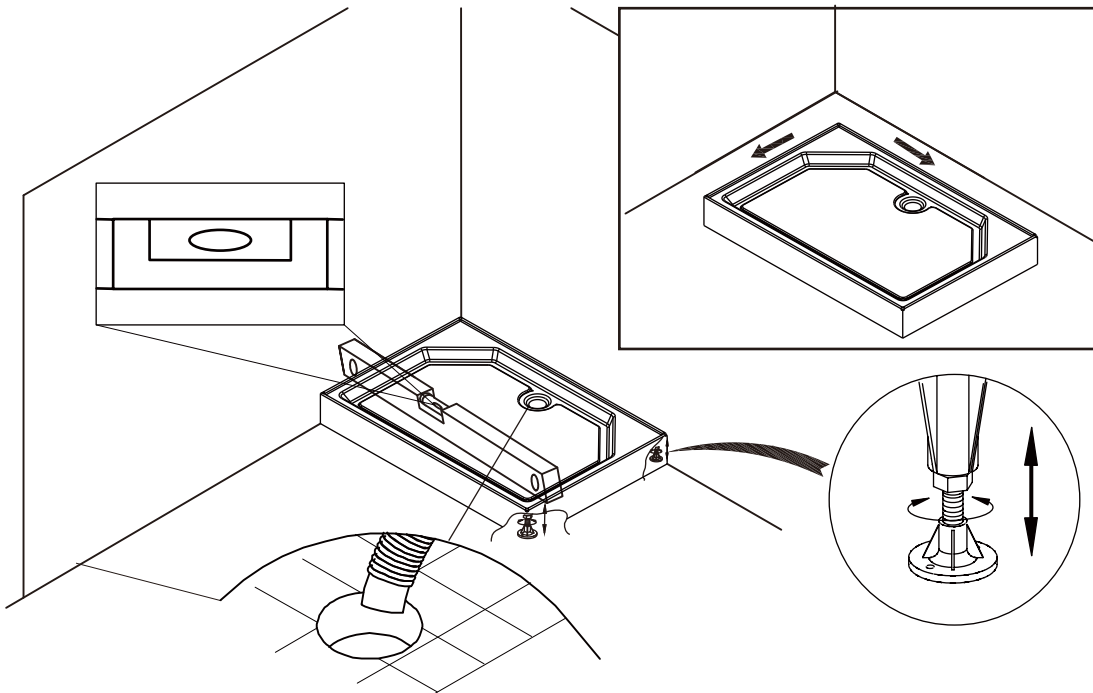
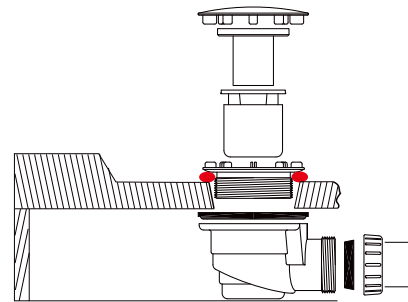
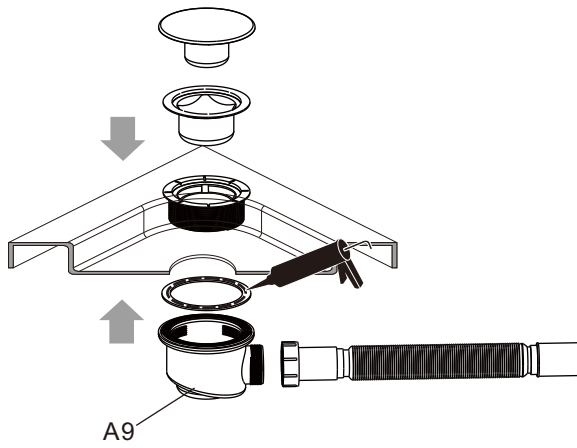
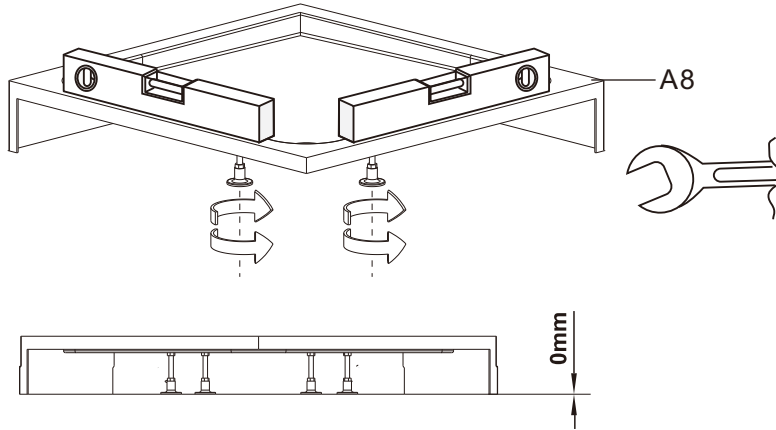
Dveře se nezavírají

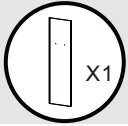
- Nejprve zkontrolujte upevnění koleček. Nahoru máte dvojitě kolečka, se kterými můžete nastavit dveře. Spodní kolečka jsou jednoduše vyklápatelné. Prosím, zkontrolujte, zda jsou kolečka správně osazeny do vodící lišty / kolejničky /.
- Je možné, že profil po celé délce skla není rovnoměrně stlačený. V tomto případě, ji stiskněte pevně po celé délce.
- Je možné, že se odpuzují dva magnetické póly magnetických zámků. V tomto případě, odstraňte jeden z nich a připojte jej znovu v opačném směru.

Pokud se objeví další problémy sprchové kabiny, obraťte se na svého prodejce.

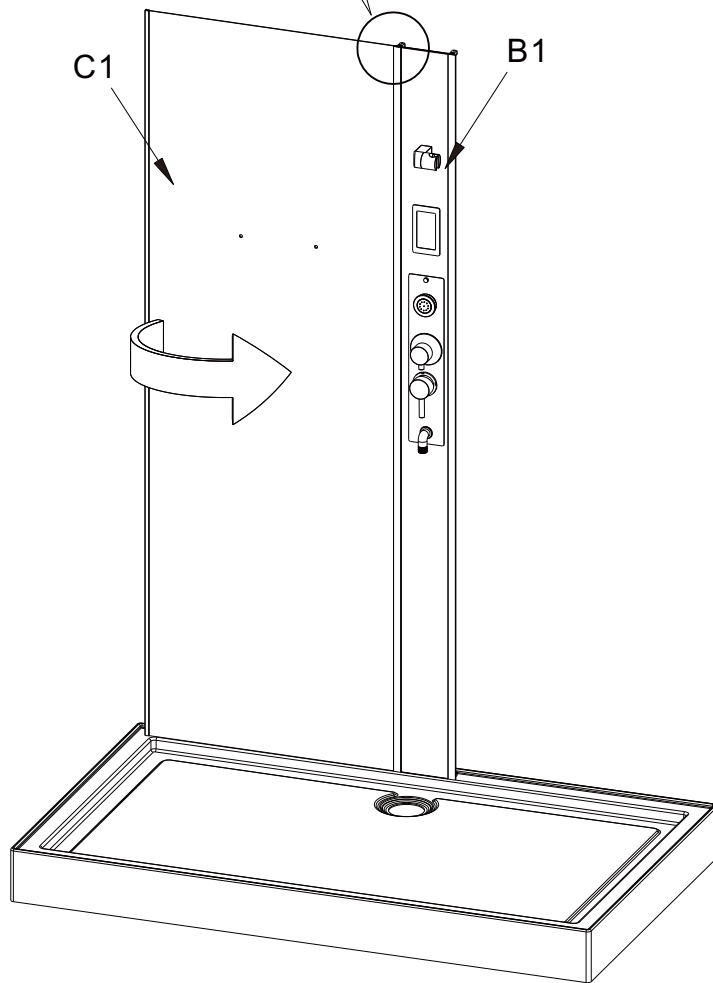
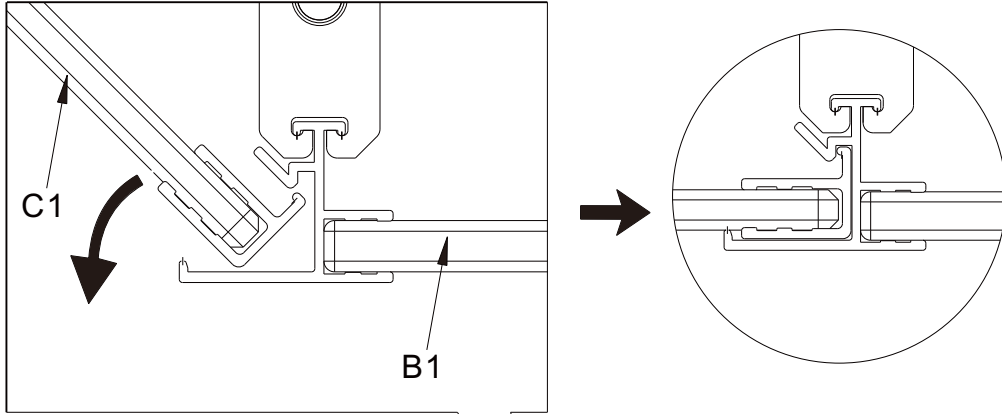


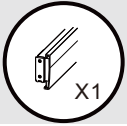
1



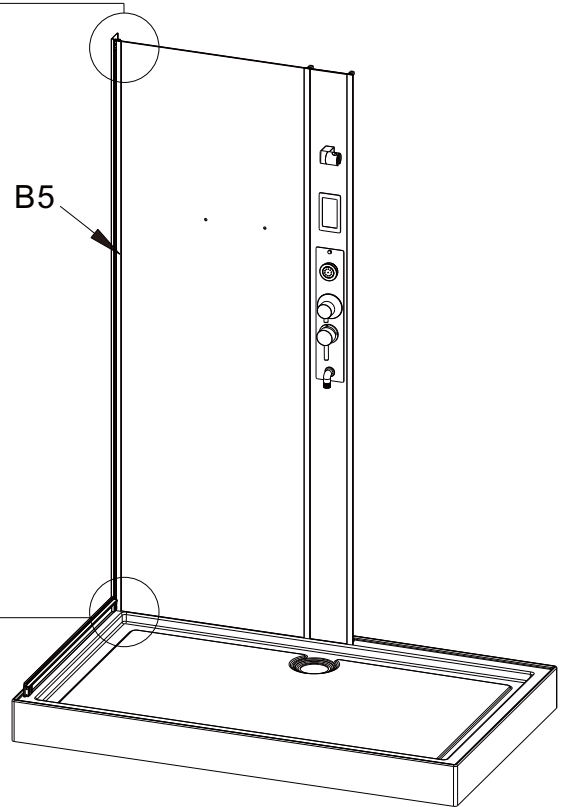
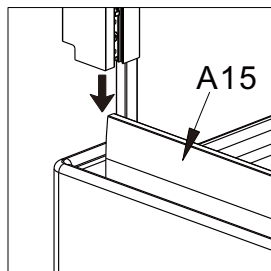
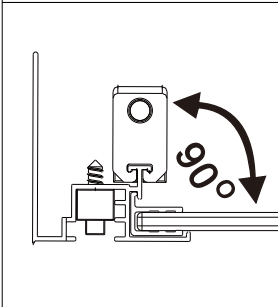
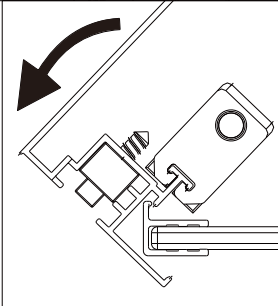
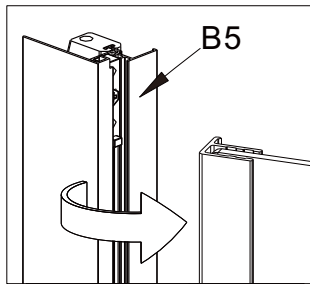
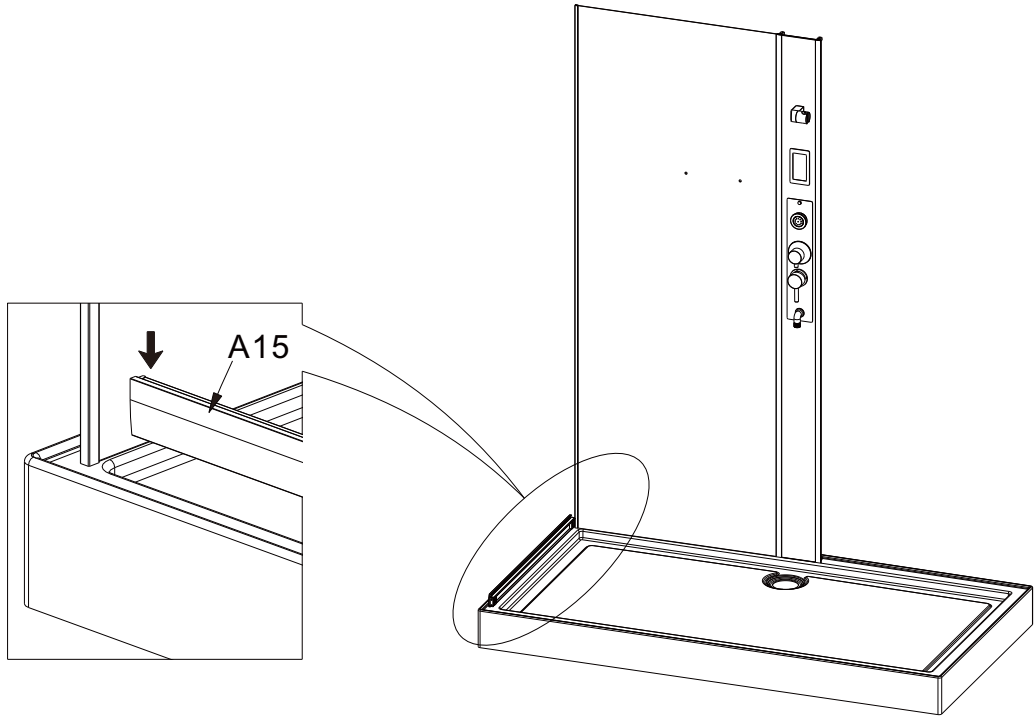


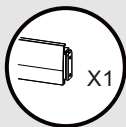
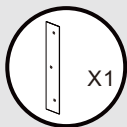
2



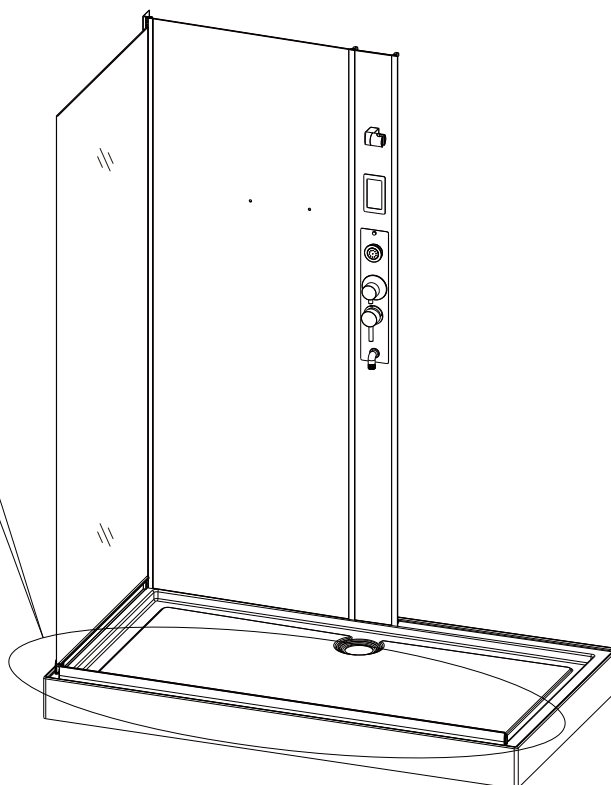
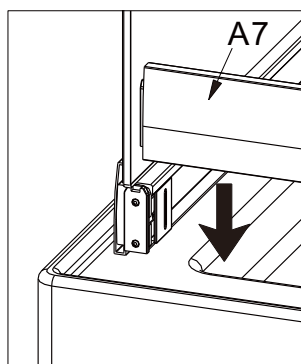
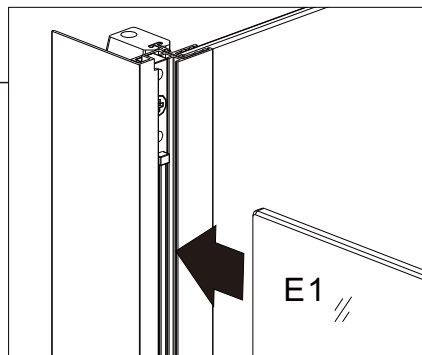
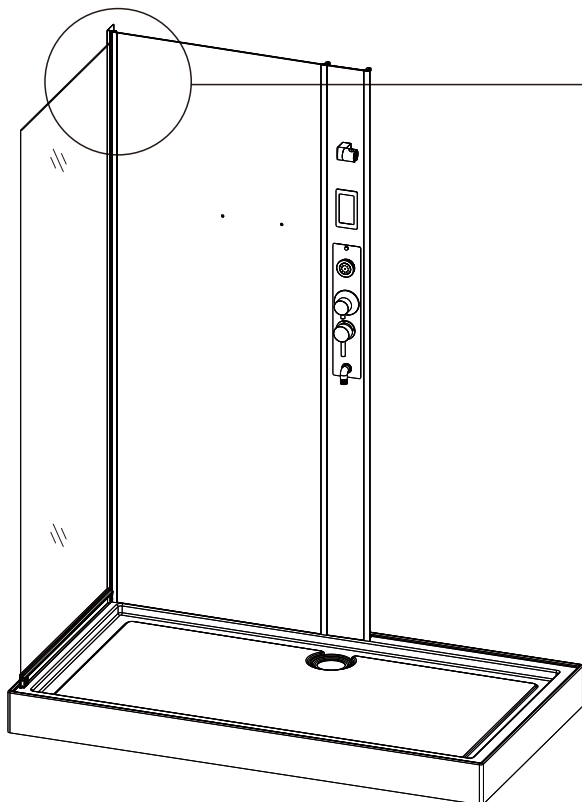


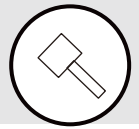
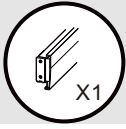
3



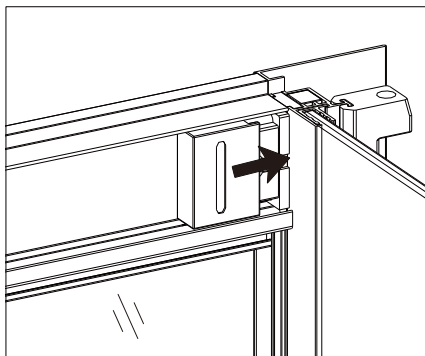
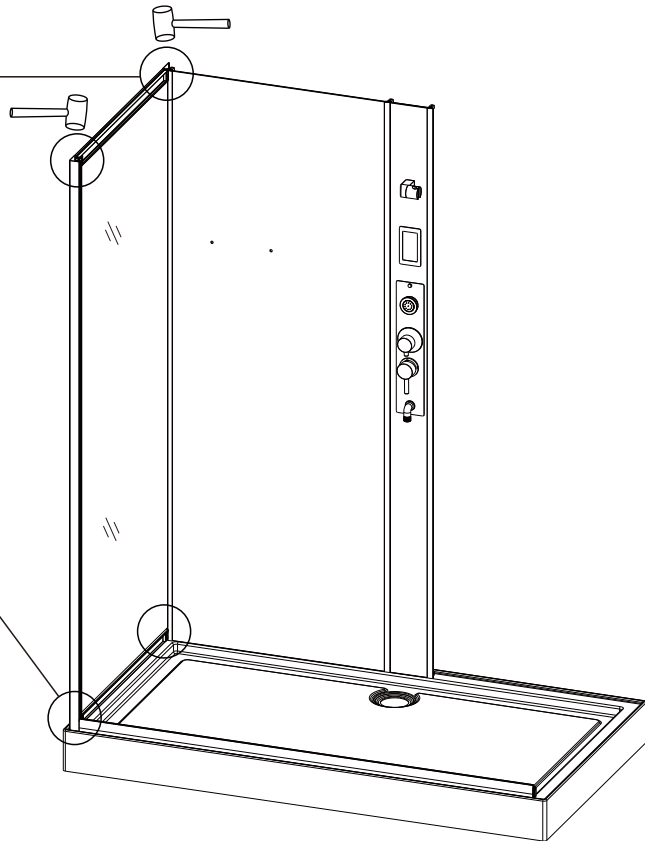
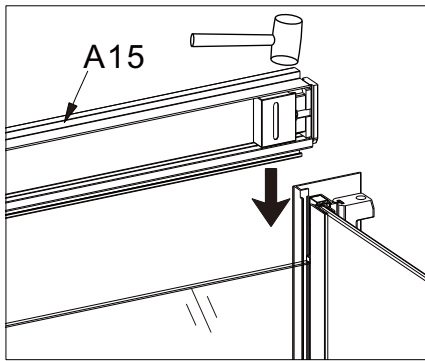
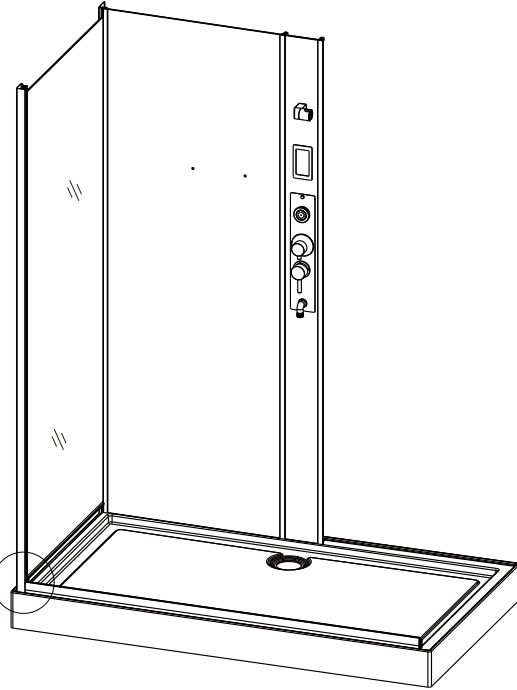
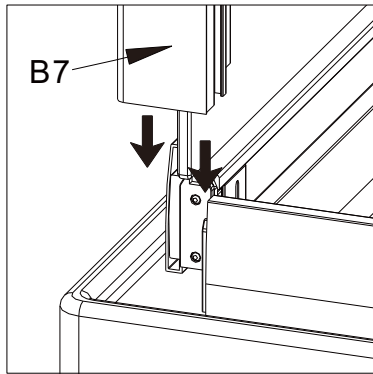


4



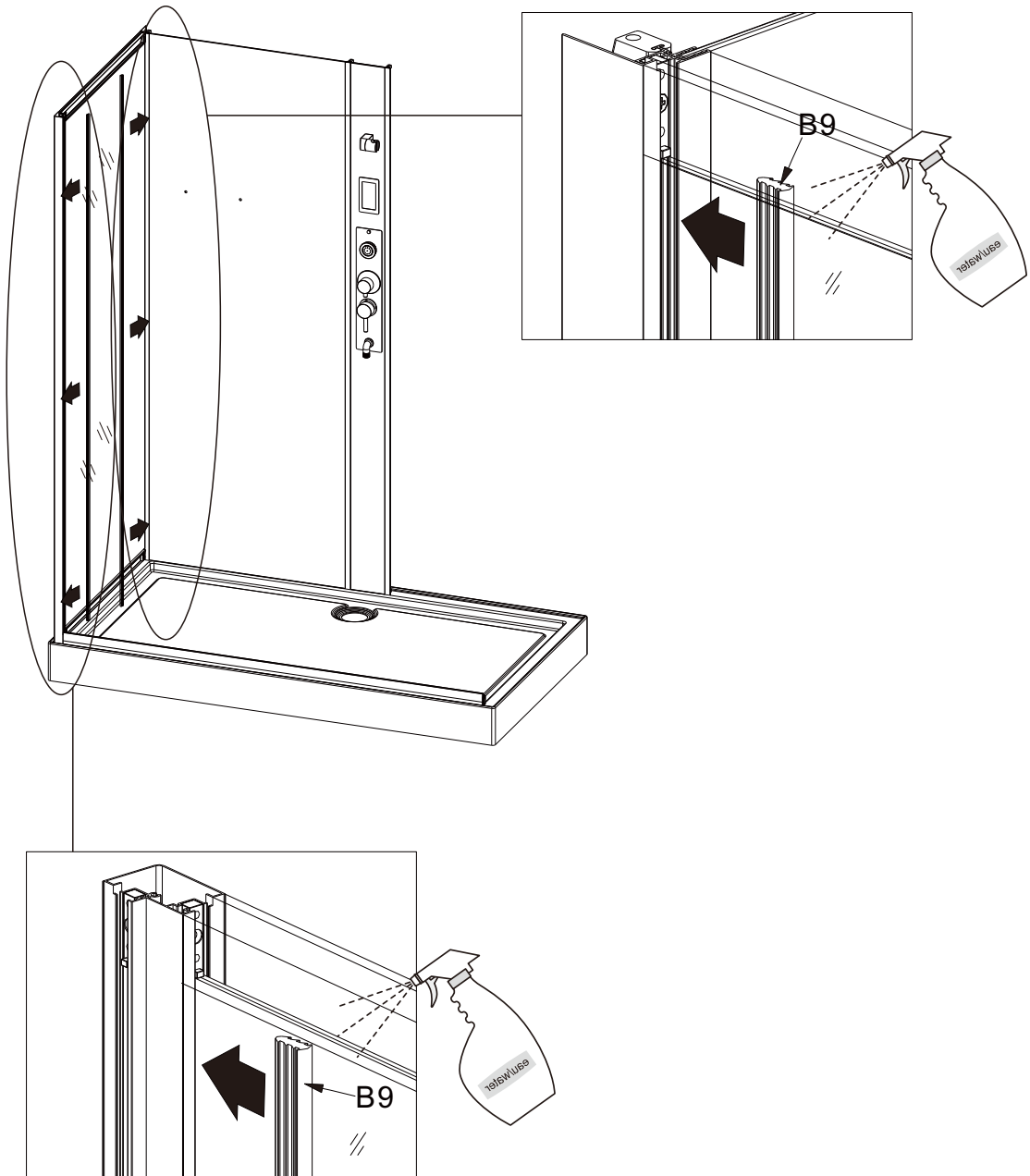


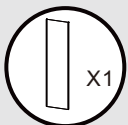
5



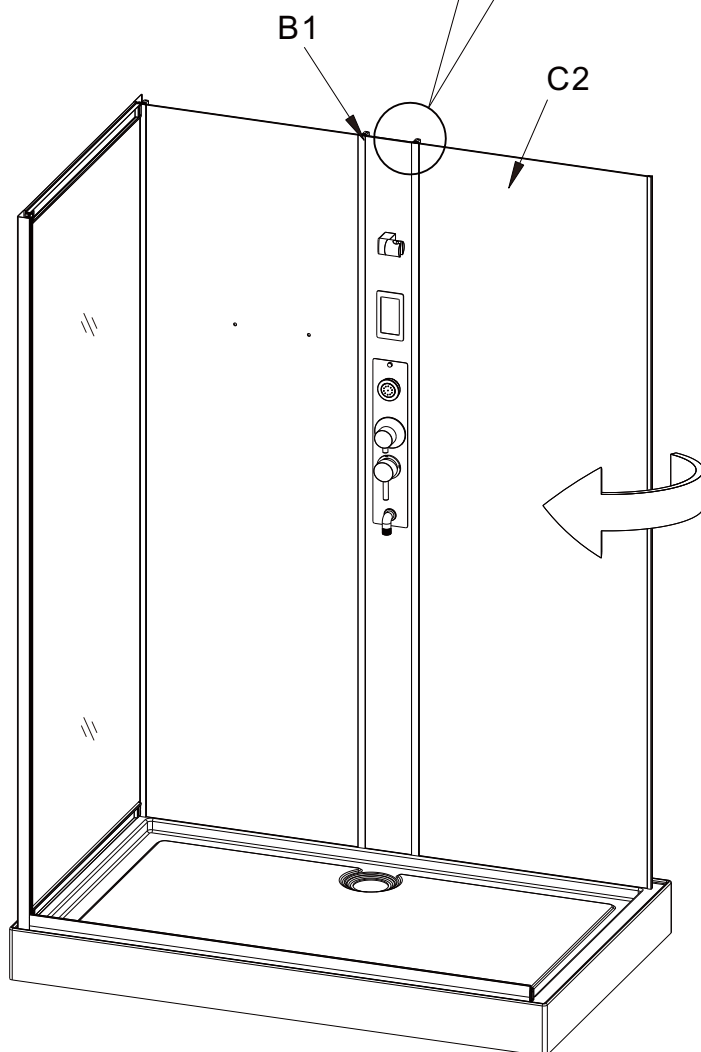
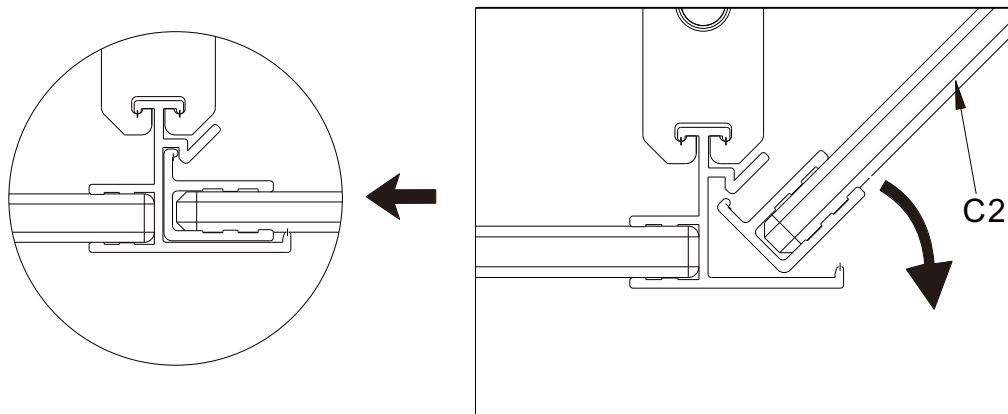


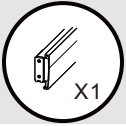
6



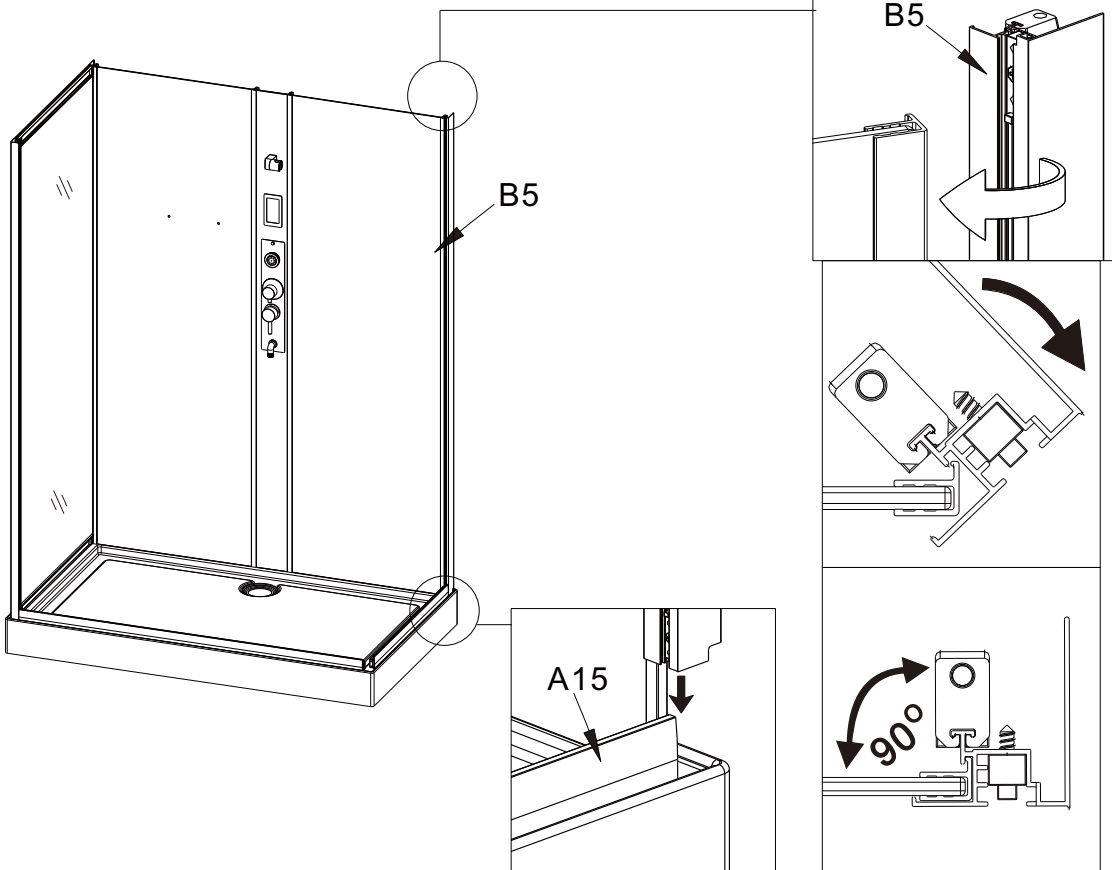
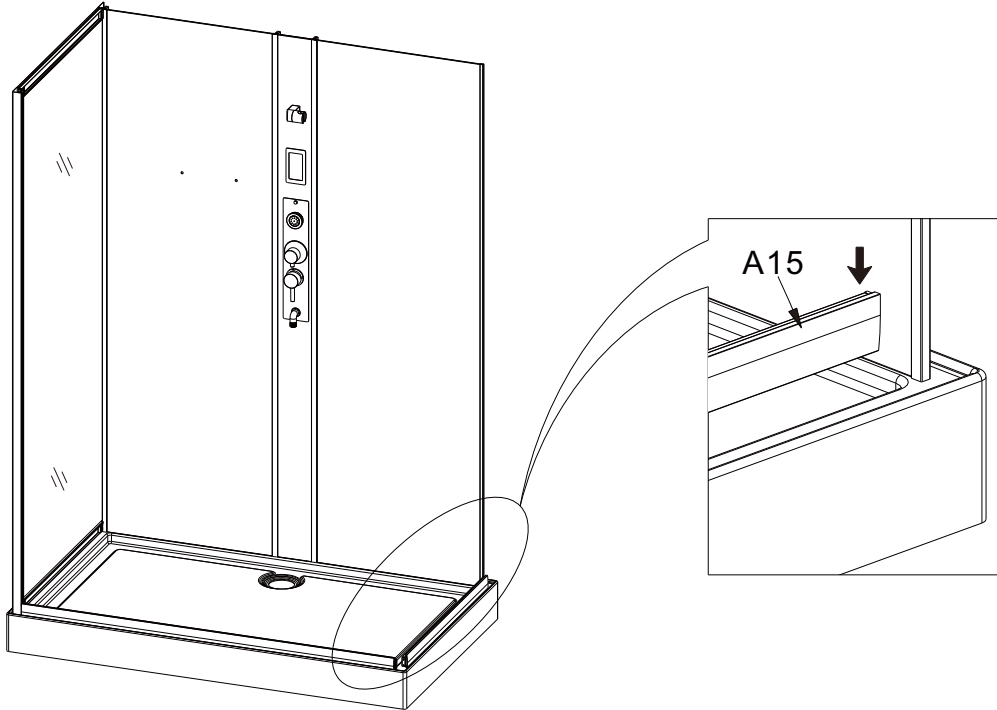


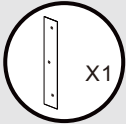
7



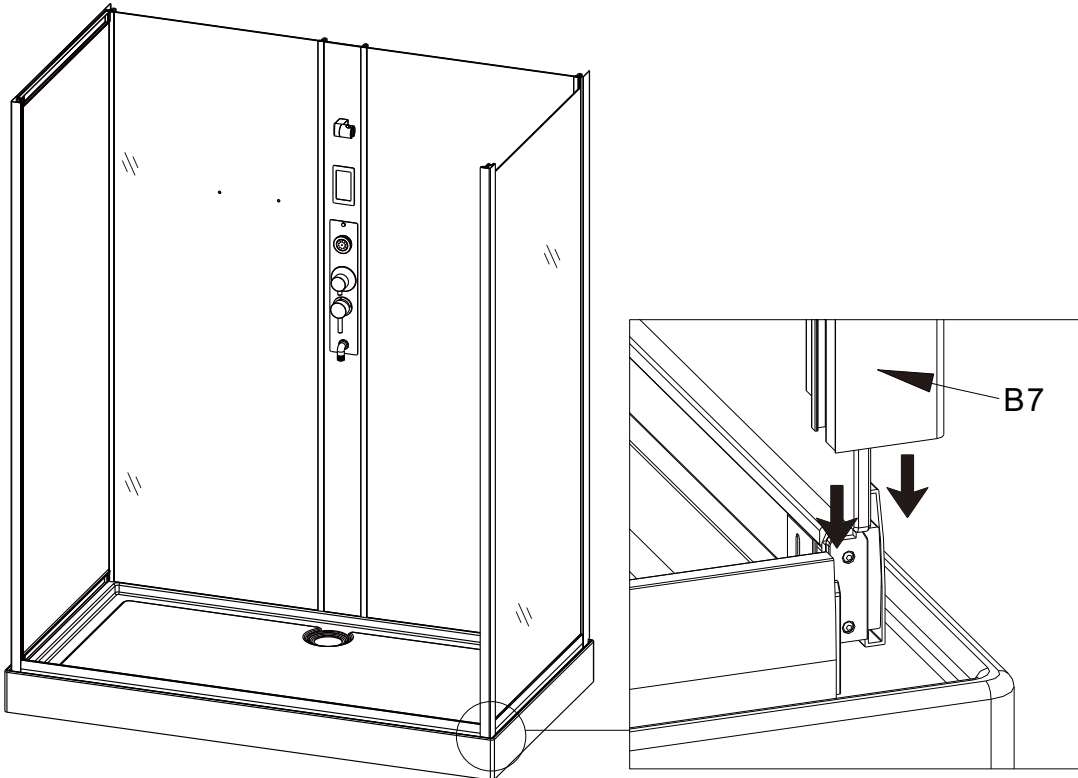
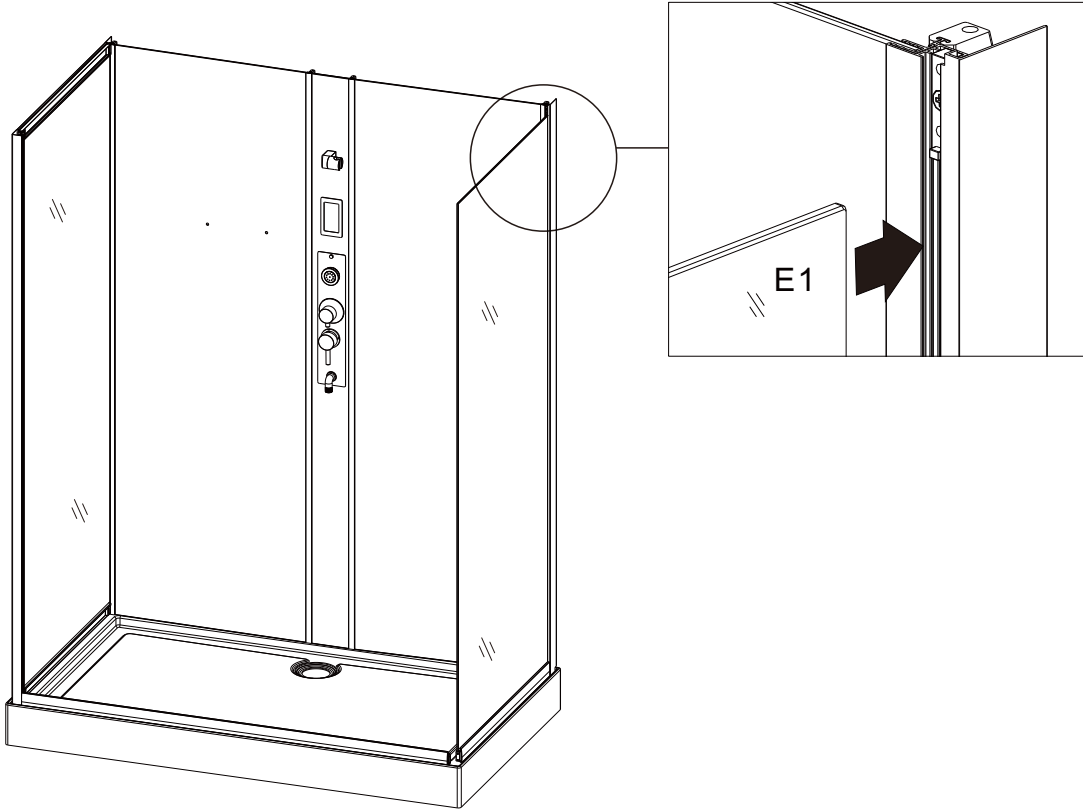


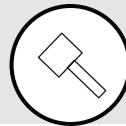
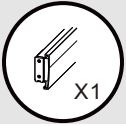
8



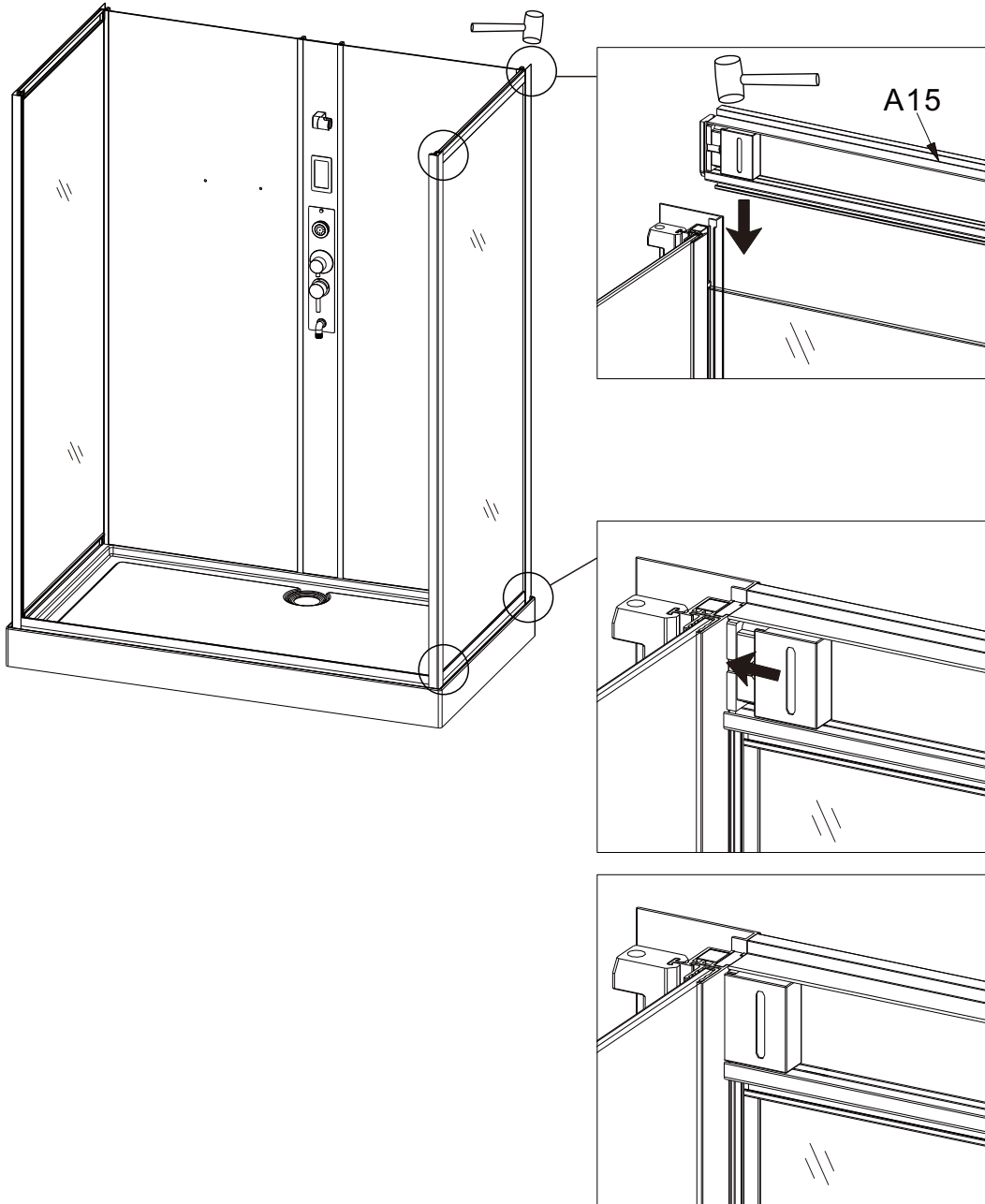


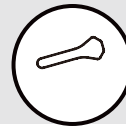
9



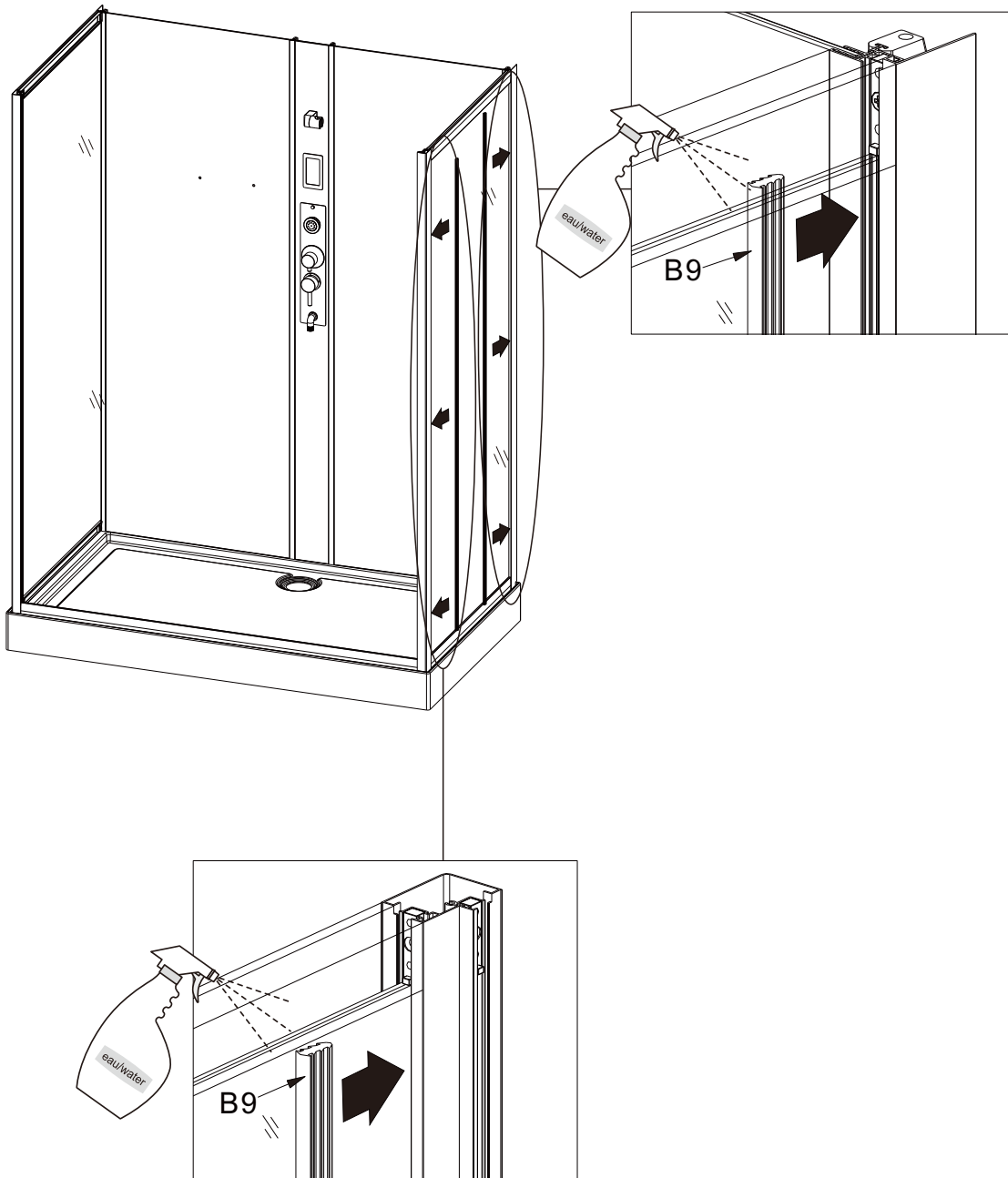


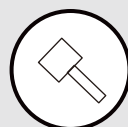
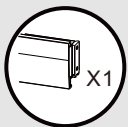
10



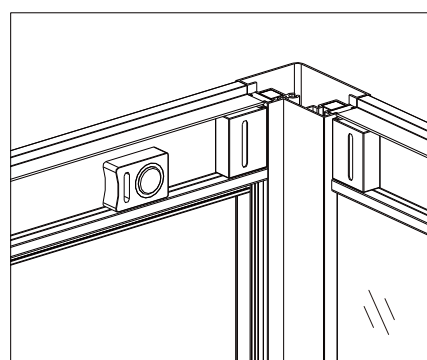
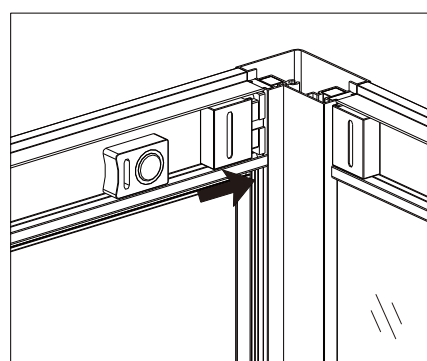
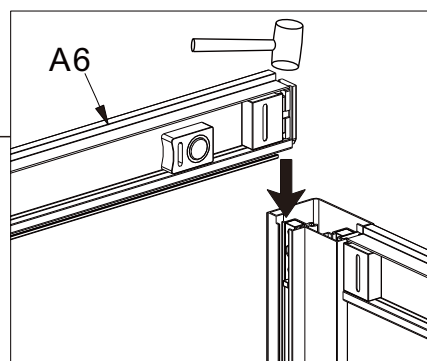
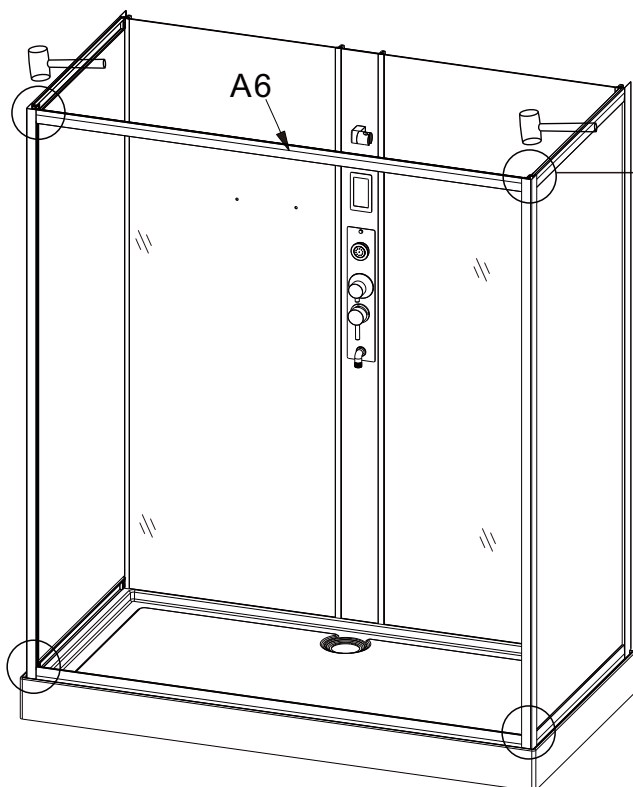


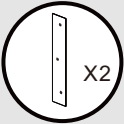
11



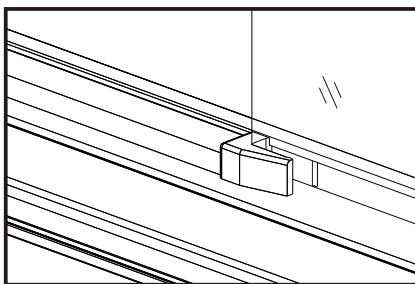
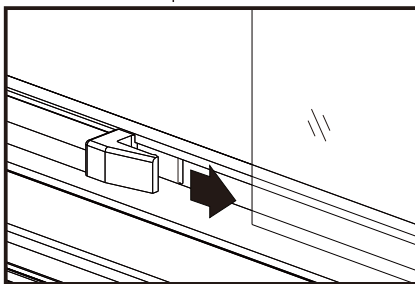
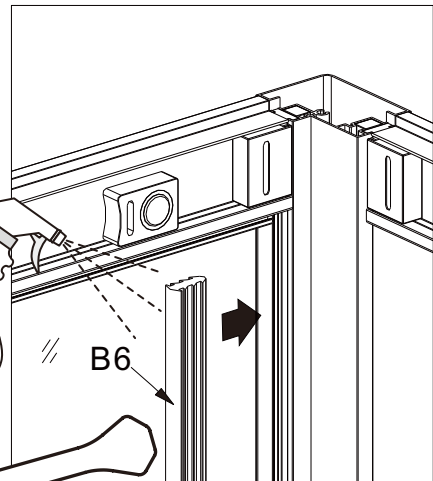
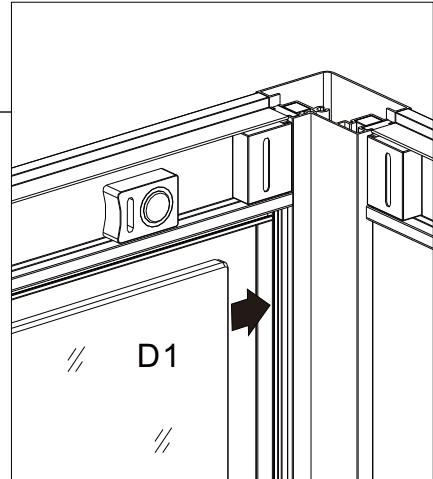
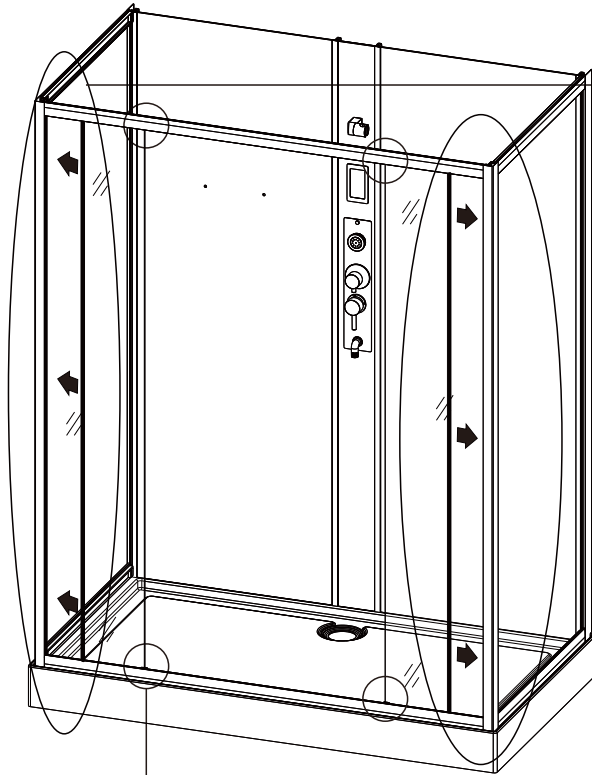


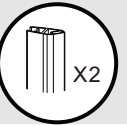
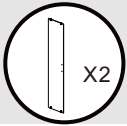
12



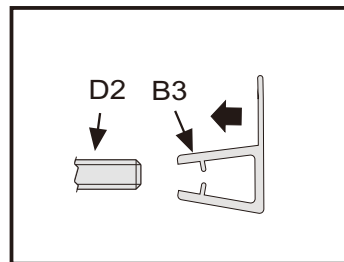
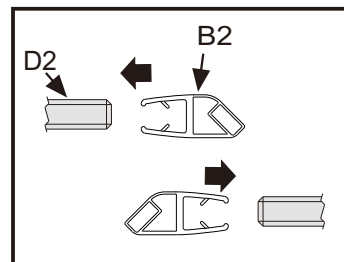
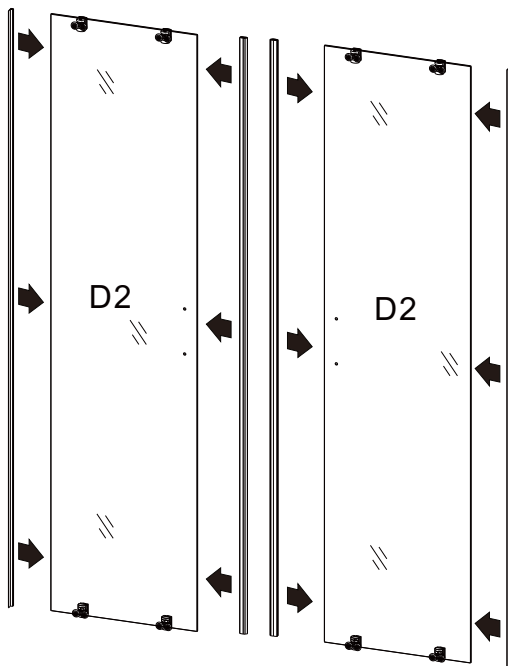
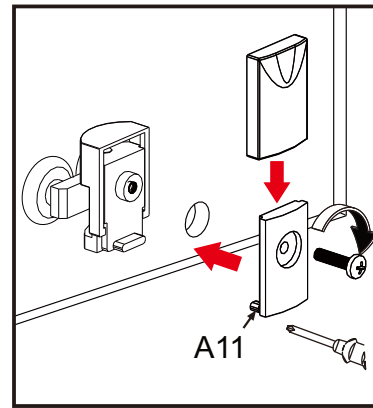
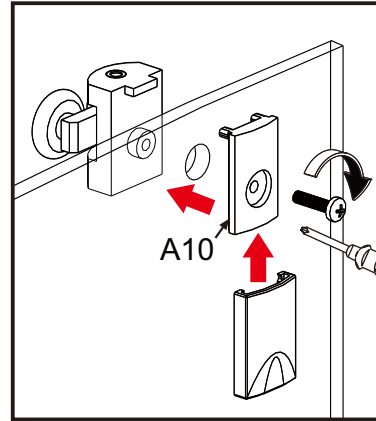
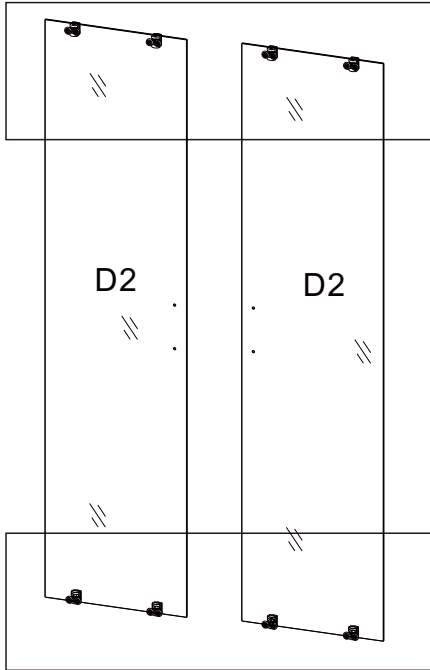


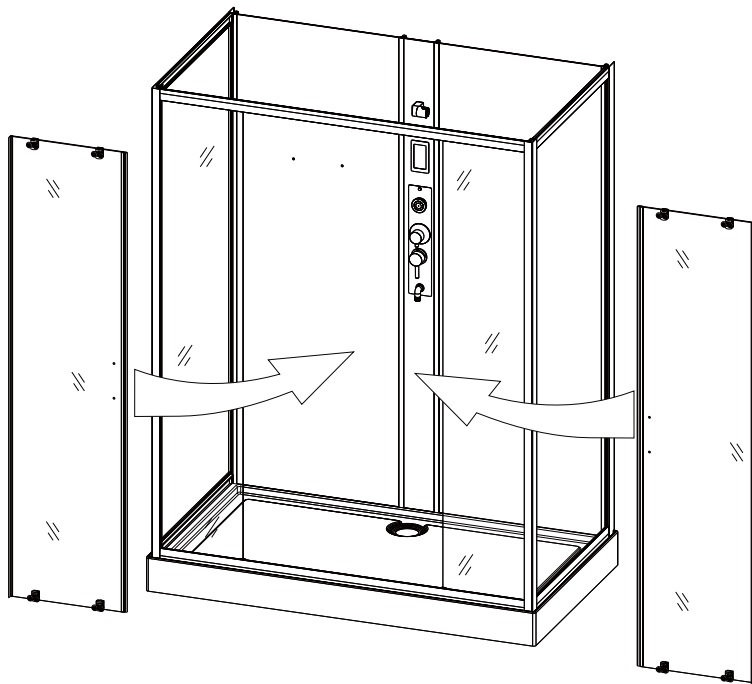
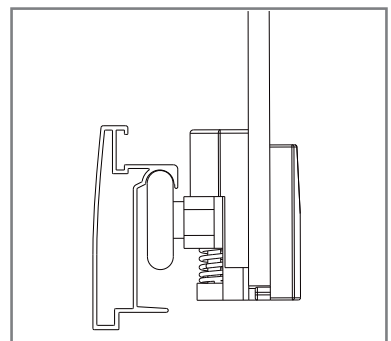
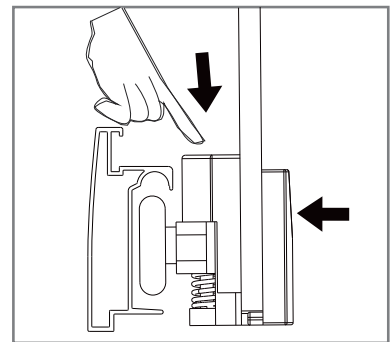
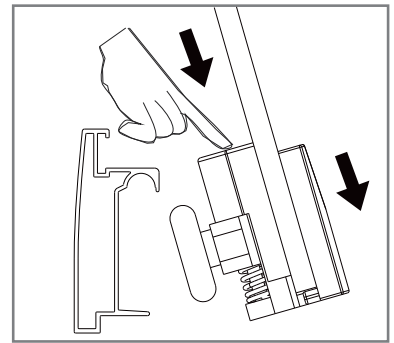
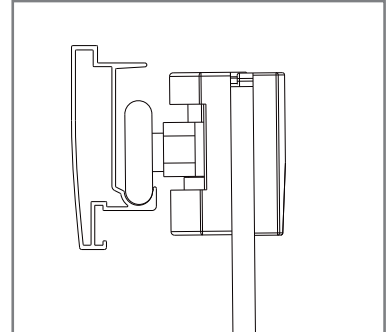
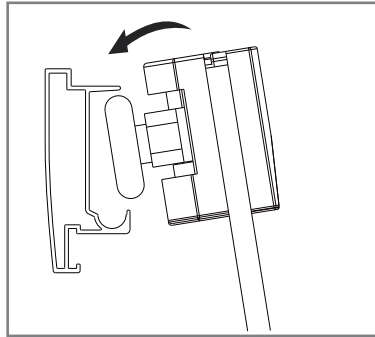
13

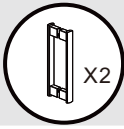




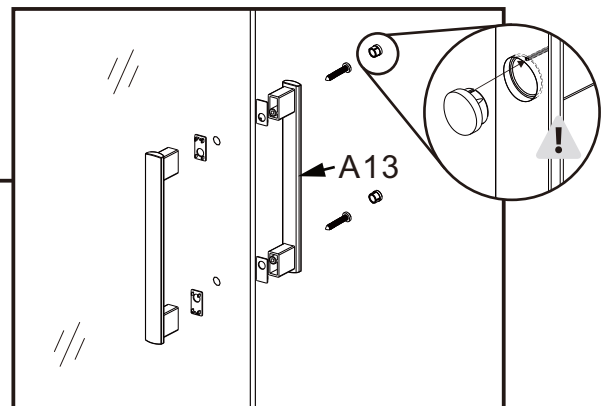
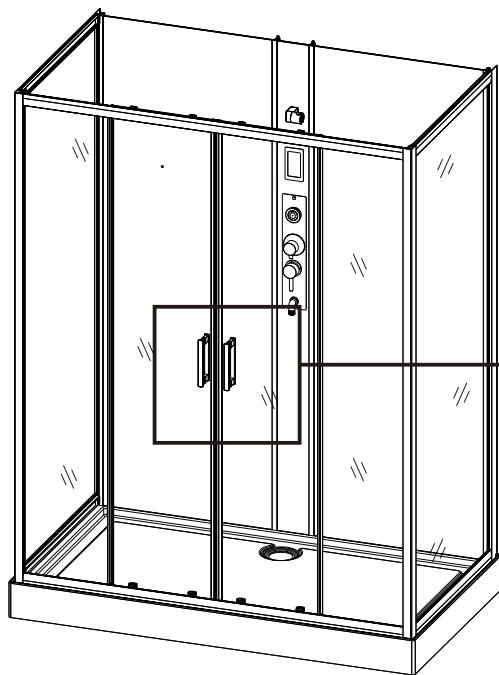
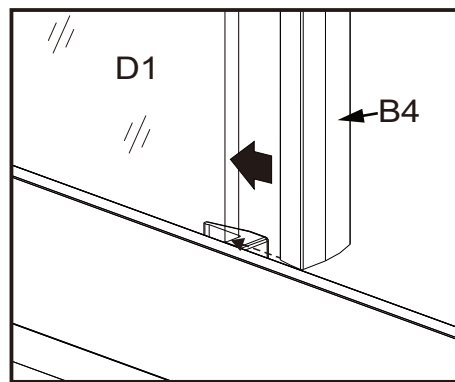
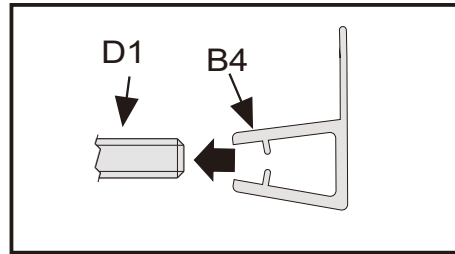
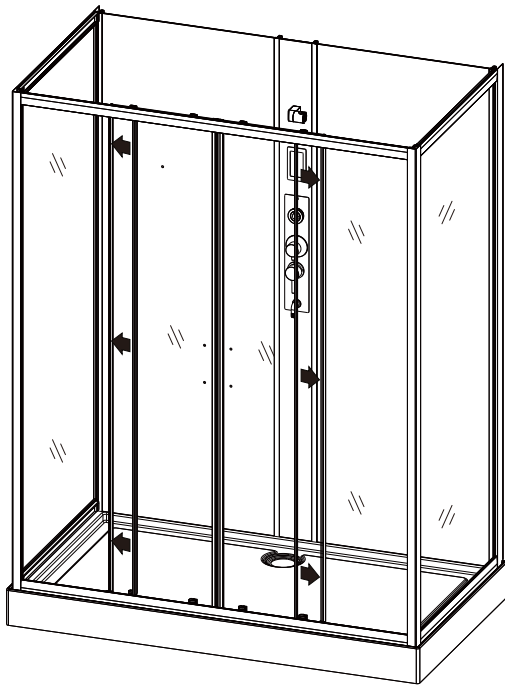
14





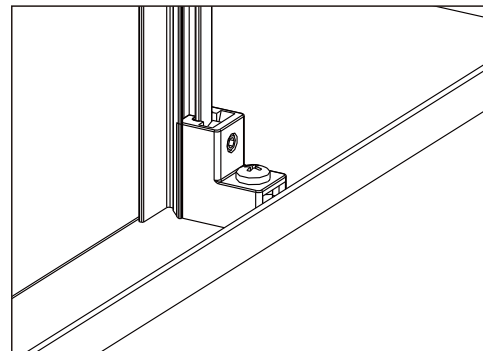
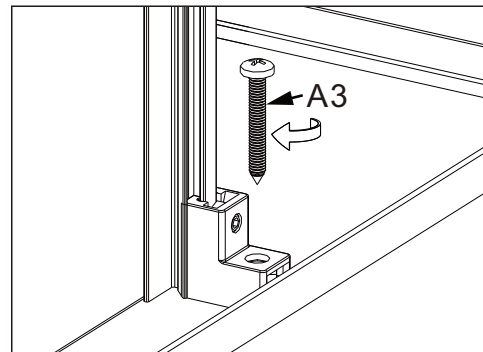
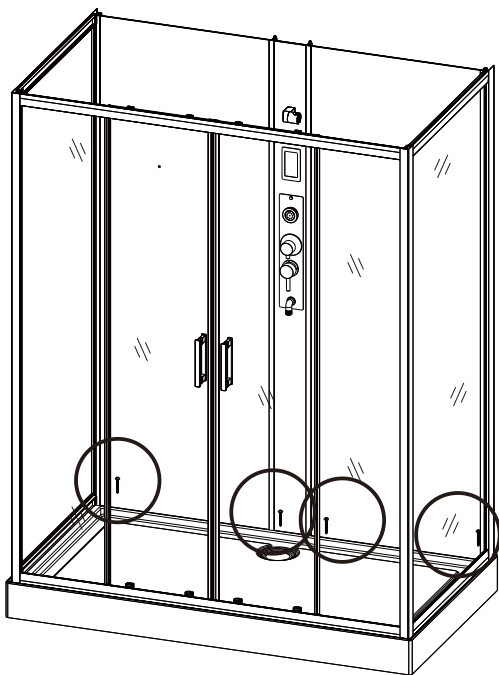
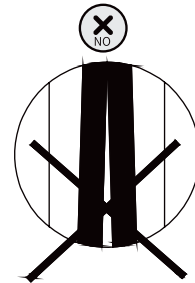
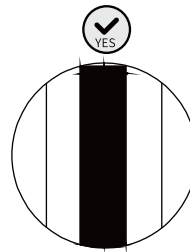
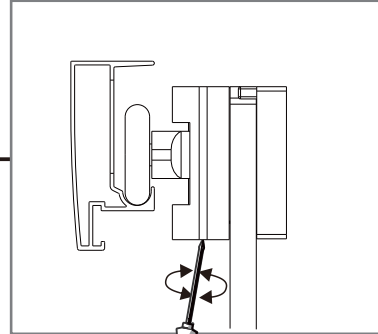
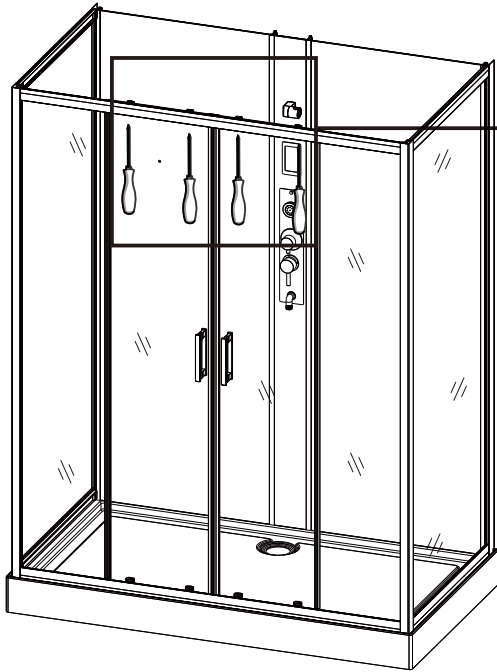


16



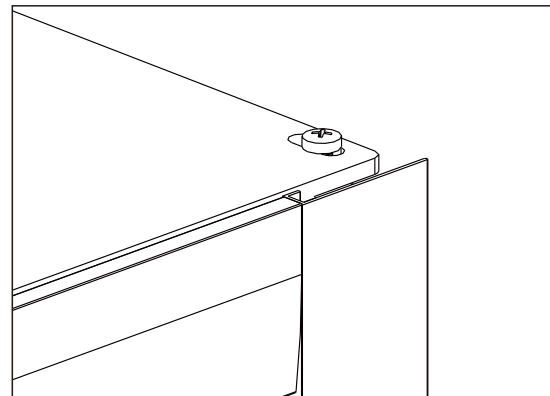
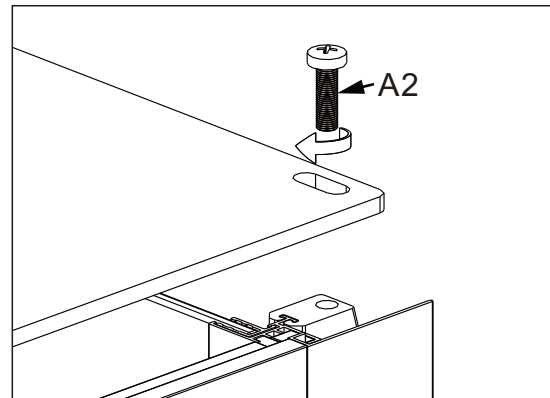
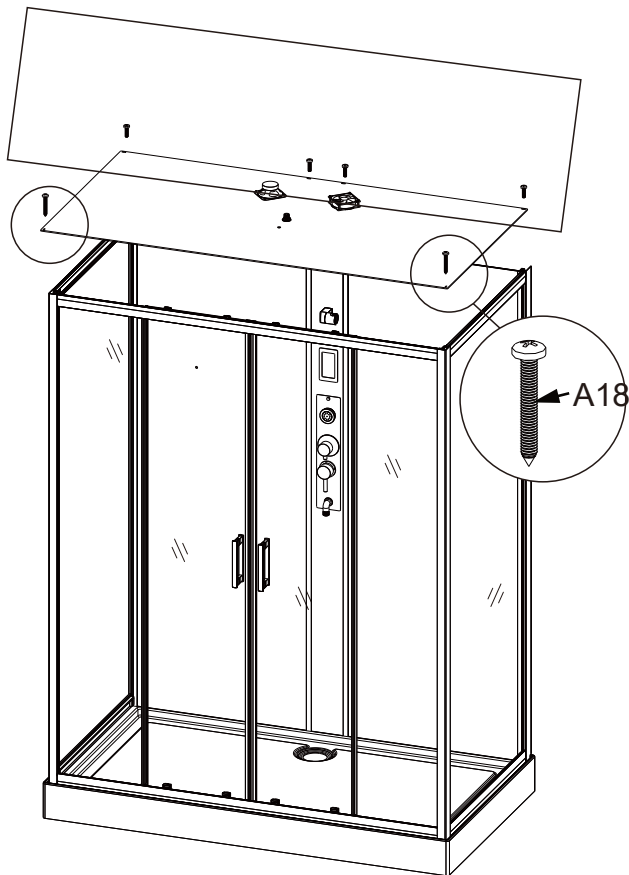
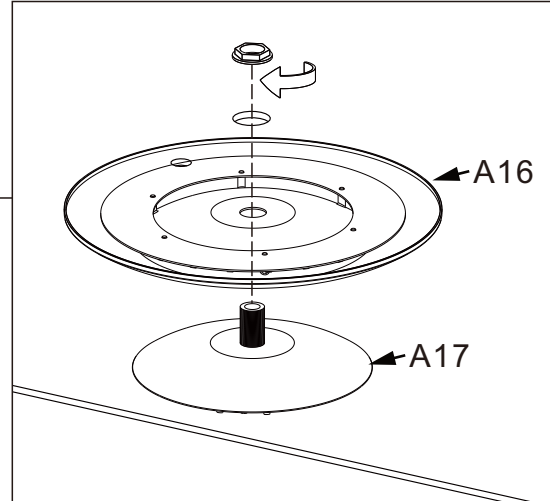
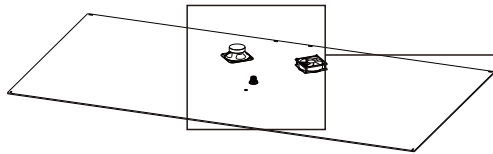


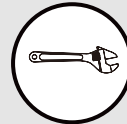
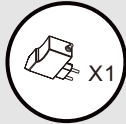
17



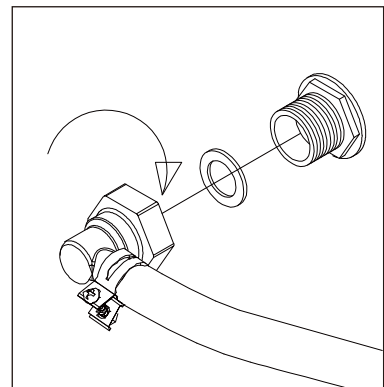
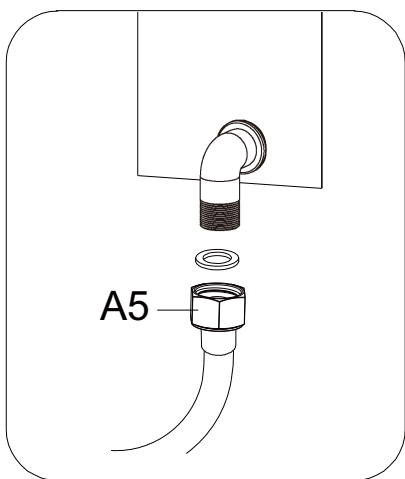
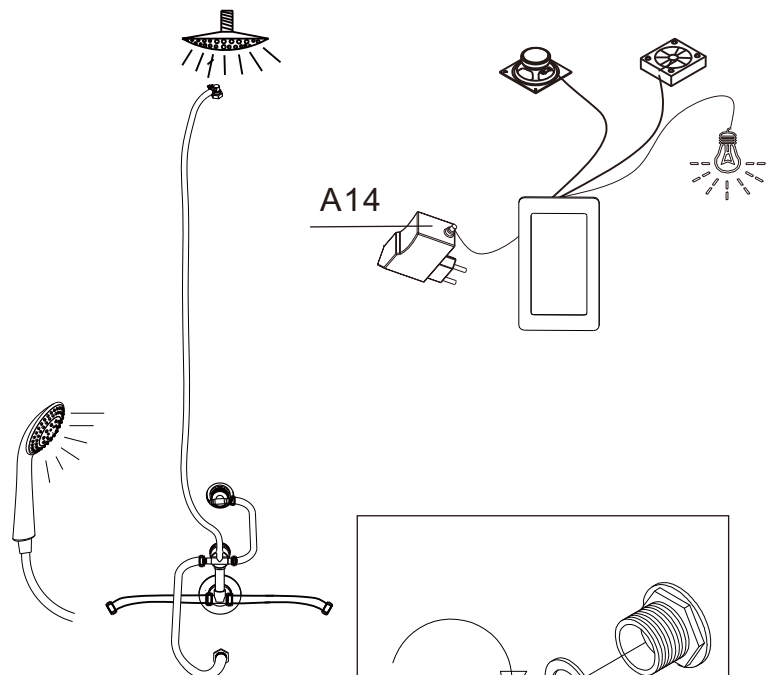
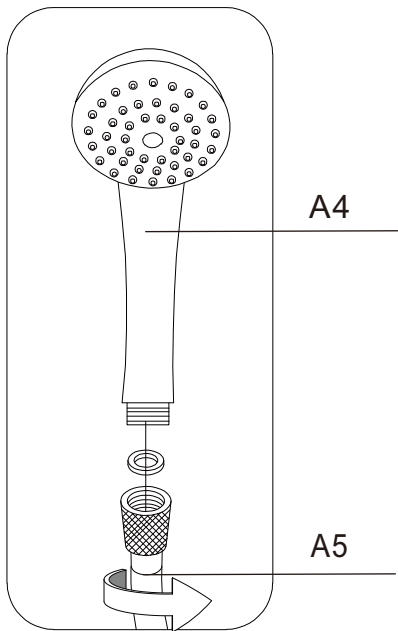
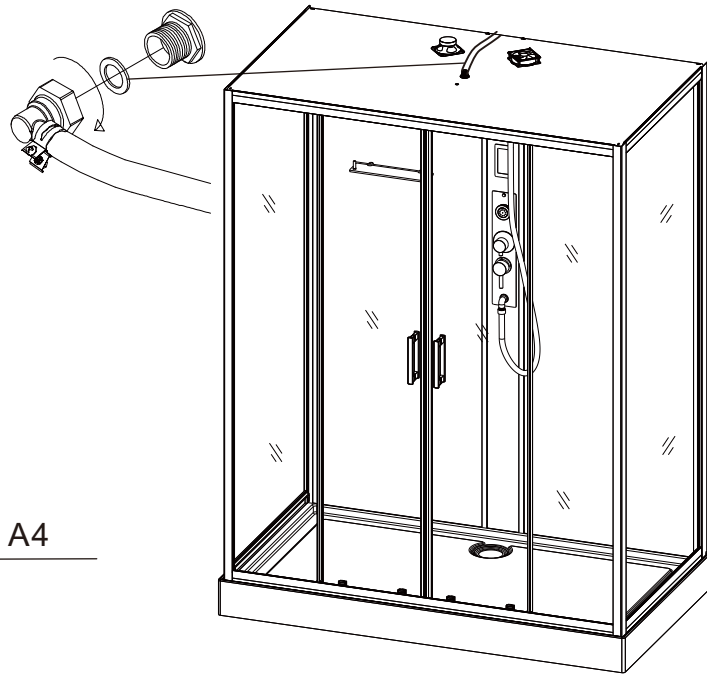


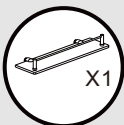
18





19





20

