

Tradičná sauna SHADOW M



Originálny návod na použitie

Navrhnuté v Nemecku

DÔLEŽITÉ:

**USCHOVAJTE PRE BUDÚCE POUŽITIE.
POZORNE SI PREČÍTAJTE!**

Obsah

1.	Všeobecné informácie.....	3
1.1.	Prehľad produktu.....	3
1.2.	Všeobecné pokyny.....	3
1.3.	Záruka.....	3
2.	Informácie k návodu na použitie.....	4
2.1.	Informácie o preklade.....	4
2.2.	Dostupnosť návodu na použitie.....	4
2.3.	Cieľové skupiny návodu na použitie.....	4
2.4.	Vysvetlenie symbolov.....	4
2.5.	Všeobecné informácie o návode na použitie.....	5
2.6.	Použitie v súlade s určením.....	5
2.7.	Bezpečnostné pokyny.....	5
3.	Vlastnosti produktu.....	7
3.1.	Technické údaje.....	7
3.2.	Popis produktu.....	8
4.	Rozsah dodávky.....	8
5.	Montáž sauny.....	12
5.1.	Bezpečnostné pokyny.....	12
5.2.	Zostavenie produktu.....	13
5.3.	Saunová pec: Model JM.....	22
5.4.	Bezpečnostné pokyny.....	22
5.5.	Inštalácia a elektrické pripojenie saunovej pece.....	23
6.	Použitie.....	25
6.1.	Bezpečnostné pokyny.....	25
6.2.	Prvé spustenie.....	26
6.3.	Prevádzka.....	26
6.4.	Ovládacie prvky.....	27
6.5.	Saunové kamene a saunový nálev.....	28
6.6.	Odporúčania pre saunu.....	29

7.	Riešenie problémov.....	30
8.	Údržba a starostlivosť.....	31
9.	Demontáž.....	31
9.1.	Bezpečnostné pokyny.....	31
10.	Pokyny na likvidáciu.....	32
11.	Elektrické a elektronické zariadenia – informácie pre súkromné domácnosti..	33

Vážená zákazníčka a vážený zákazník,

ďakujeme, že ste sa rozhodli pre produkt spoločnosti **Home Deluxe GmbH**. Prajeme vám veľa radosti s vašou novou „Tradičnou saunou SHADOW M“.

Návod na použitie vám pomôže pri montáži, uvedení do prevádzky, prevádzke a údržbe produktu. Návod na použitie a bezpečnostné pokyny si musíte pozorne a úplne prečítať. Dodržiavajte tieto pokyny, aby ste predišli nebezpečenstvám.

1. Všeobecné

1.1. Prehľad produktov

Model: Tradičná sauna SHADOW M

ID položky: 20331 | ID variantu: 49248

Balík 1/4 ID položky: 20332 | ID variantu: 49249

Balík 2/4 ID položky: 20333 | ID variantu: 49250

Balík 3/4 ID položky: 20334 | ID variantu: 49251

Balík 4/4 ID položky: 20335 | ID variantu: 49252

1.2. Všeobecné pokyny

Aby sme splnili naše požiadavky, neustále zlepšujeme kvalitu, zjednodušujeme montáž a obsluhu alebo prispôbujeme produkty požiadavkám zákazníkov. Z dôvodu týchto zmien sa aktuálna verzia návodu na použitie nachádza na našej domovskej stránke.

Označenie „produkt“ sa v návode na použitie pre „Tradičnú saunu SHADOW M“ používa, pokiaľ sa jednotlivito neodkazuje na saunu, saunovú kabínu alebo saunovú pec.

1.3. Záruka

Platia zákonné práva zodpovednosti za vady a záručné práva od dátumu nákupu.

Spoločnosť Home Deluxe GmbH nepreberá žiadnu zodpovednosť za škody spôsobené nedodržívaním návodu na použitie. Reklamácie, ktoré vzniknú v dôsledku nesprávnej montáže alebo používania, sú zo záruky vylúčené. V prípade väd produktu sa obráťte písomne prostredníctvom kontaktného formulára na našej domovskej stránke na náš zákaznícky servis, s uvedením názvu produktu, sériového čísla a fotografie typového štítku:

Home Deluxe GmbH

Schanzeweg 2

32312 Lübbecke

Nemecko

Tel.: +49 (0)5743 6181-0

www.home-deluxe-gmbh.de

V prípade ďalších otázok je vám náš zákaznicky servis k dispozícii prostredníctvom kontaktného formulára.

2. Informácie k návodu na použitie

2.1. Informácie k prekladu

Originálny návod na použitie bol napísaný v nemeckom jazyku. Každý iný dostupný jazyk je prekladom nemeckej verzie.

2.2. Dostupnosť návodu na použitie







Návod na použitie je súčasťou výrobku a mal by sa uchovávať kompletný a v bezprostrednej blízkosti výrobku. Z dôvodu zmien sa aktuálna verzia návodu na použitie nachádza na našej domovskej stránke.



2.3. Cieľové skupiny návodu na použitie

Návod na použitie si musí prečítať a dodržiavať každá zúčastnená osoba, ktorá je poverená jednou z nasledujúcich činností alebo použitím:

- Vybalenie
- Montáž / Inštalácia
- Uvedenie do prevádzky / Prevádzka
- Údržba / Kontrola / Starostlivosť
- Riešenie problémov / Oprava
- Likvidácia

2.4. Vysvetlenie symbolov

Symbol	Vysvetlenie symbolov
	VAROVANIE Symbol upozorňuje na možné nebezpečenstvá, pri ktorých môže dôjsť k smrteľným a ťažkým zraneniam. Pred vykonaním príslušného montážneho alebo aplikačného kroku si prečítajte príslušné upozornenie.
	INFO Symbol poskytuje dôležité informácie a upozorňuje na vecné škody. Venujte im pozornosť predtým, ako vykonáte príslušný montážny alebo aplikačný krok, aby ste pochopili problémy a predišli škodám.
	Označenie CE Symbol vyhlasuje zhodu výrobku s platnými požiadavkami, ktoré na nás kladie Európske spoločenstvo. Aktuálne vyhlásenie o zhode je k dispozícii na požiadanie u spoločnosti Home Deluxe GmbH.
	Dodržiňte návod na použitie Symbol upozorňuje, že pred montážou/inštaláciou a/alebo prevádzkou výrobku si musíte pozorne prečítať návod na použitie.
	Zakázané zakrývať Symbol upozorňuje, že je zakázané na saunovú pec niečo pokladať alebo ju zakrývať.
	Likvidácia elektrických a elektronických zariadení Elektrické a elektronické zariadenia sa nesmú likvidovať spolu s domovým odpadom!

Symbol	Vysvetlenie symbolov
	Trieda ochrany I Symbol označuje, že všetky vodivé časti krytu zariadenia musia byť pripojené k ochrannému uzemňovaciemu systému pevnej elektrickej inštalácie. Ide o ochranné uzemnenie. V prípade poruchového prúdu sa obvod odpojí poistkou.
	Striedavý prúd Symbol označuje, že výrobok je napájaný striedavým prúdom.

2.5. Všeobecné informácie k návodu na použitie

Návod na použitie sa vzťahuje na tradičnú saunu SHADOW M. Obsahuje dôležité informácie o montáži, prevádzke, údržbe a čistení. Návod na použitie, najmä bezpečnostné pokyny, si musíte pred uvedením výrobku do prevádzky pozorne prečítať a starostlivo ho uschovať. Výrobok používajte len tak, ako je opísané v tomto návode na použitie, aby nedošlo k náhodným zraneniam alebo poškodeniam. Ak sa výrobok odovzdá tretím stranám, je potrebné odovzdať aj tento návod na použitie.

2.6. Použitie v súlade s určením

Sauna je vysoko kvalitná, trvácna a určená výhradne na súkromné použitie v primeranom a obvyklom rozsahu. Okrem toho náš výrobok nie je určený na komerčné použitie. Komerčné použitie je povolené len s písomným súhlasom spoločnosti Home Deluxe GmbH.

Sauna slúži výhradne na saunovanie maximálne 2 osôb v interiéri.

Saunová pec slúži výhradne na vyhrievanie saunovej kabíny na saunovú teplotu.

Výrobok používajte len tak, ako je opísané v tomto návode na použitie. Akékoľvek iné použitie sa považuje za nevhodné a môže viesť k vecným škodám alebo zraneniam osôb. Výrobca nepreberá žiadnu zodpovednosť za škody, ktoré vznikli alebo boli spôsobené nevhodným alebo nesprávnym použitím.

2.7. Bezpečnostné pokyny

Všeobecné bezpečnostné upozornenia



- Nesprávna manipulácia môže viesť k značným zraneniam osôb a vecným škodám. Preto montáž, inštaláciu, uvedenie do prevádzky, ako aj odstraňovanie porúch, údržbárske a opravárske práce smú vykonávať len kvalifikované osoby.
- Výrobok montujte **len** vtedy, ak je rozsah dodávky kompletný a bezchybný.
- Uistite sa, že všetky diely sú nepoškodené a správne namontované. Pri nesprávnej montáži hrozí nebezpečenstvo zranenia. Poškodené diely môžu ovplyvniť bezpečnosť a funkciu.
- Výrobok umiestnite len na bezpečný, rovný a pevný podklad.
- Výrobok môžu používať deti staršie ako 8 rokov a osoby so zníženými fyzickými, zmyslovými alebo duševnými schopnosťami alebo s nedostatkom skúseností a vedomostí, ak sú pod dohľadom alebo boli poučené o bezpečnom používaní a rozumejú súvisiacim rizikám.
- **Nebezpečenstvo ohrozenia života!** Na saunu/dvere sa nesmie montovať žiadny zámok dverí ani iné uzamykacie zariadenie, saunová kabína musí byť vždy voľne prístupná.
- Udržujte domáce zvieratá mimo sauny.

Nebezpečenstvo pre deti



- Udržujte deti mimo dosahu obalových materiálov. Okrem iného hrozí nebezpečenstvo udusení!
- Deti sa nesmú hrať v produkte ani na ňom.
- Udržujte deti mimo dosahu sauny a saunovej pece.
- Predtým, ako vaše dieťa použije saunu alebo mu to bude dovolené, poraďte sa s pediatrom.
- **Pozor!** Deti od 6 rokov smú používať saunu len pod dohľadom dospelých osôb.
- Výrobok neumiestňujte priamo ani v bezprostrednej blízkosti hracieho priestoru.
- Čistenie a údržbu používateľom nesmú vykonávať deti bez dozoru.

Nebezpečenstvo poranenia

Nesprávne zaobchádzanie s výrobkom môže viesť k zraneniam.



- Nevykonávajte konštrukčné zmeny na výrobku. Na zmenu je potrebné získať povolenie od výrobcu a vykonať ju podľa pokynov výrobcu.
- **Nebezpečenstvo ohrozenia života elektrickým napätím:** Aby ste predišli popáleninám alebo úrazu elektrickým prúdom, dbajte na to, aby sa žiadne kovové predmety ani nástroje nedostali do kontaktu s vykurovacími prvkami.
- **Nebezpečenstvo ohrozenia života elektrickým napätím:** Aby sa predišlo nebezpečenstvu úrazu elektrickým prúdom, všetky inštalácie a príslušné údržbárske práce musí vykonávať kvalifikovaný elektrikár.
- **Nebezpečenstvo ohrozenia života elektrickým napätím:** Ak je poškodený sieťový kábel na napájanie, vyradte výrobok z prevádzky, kým výrobca, jeho zákazník servis alebo kvalifikovaný elektrikár nevymení sieťový kábel.

Nebezpečenstvo poškodenia



- Nesprávne zaobchádzanie s výrobkom môže viesť k poškodeniu.
- Opravy a údržbárske práce na elektrickom zariadení smie vykonávať len kvalifikovaný elektrikár.

Nebezpečenstvo výbuchu



- V prípade požiaru okamžite privolajte hasičov a uistite sa, že sa v saune nenachádzajú žiadne osoby.
- **Upozornenie:** Vo vnútri výrobku neskladujte ľahko zápalné, ľahko horľavé ani výbušné látky. Ľahko zápalné látky sa môžu vznietiť.

3. Vlastnosti produktu

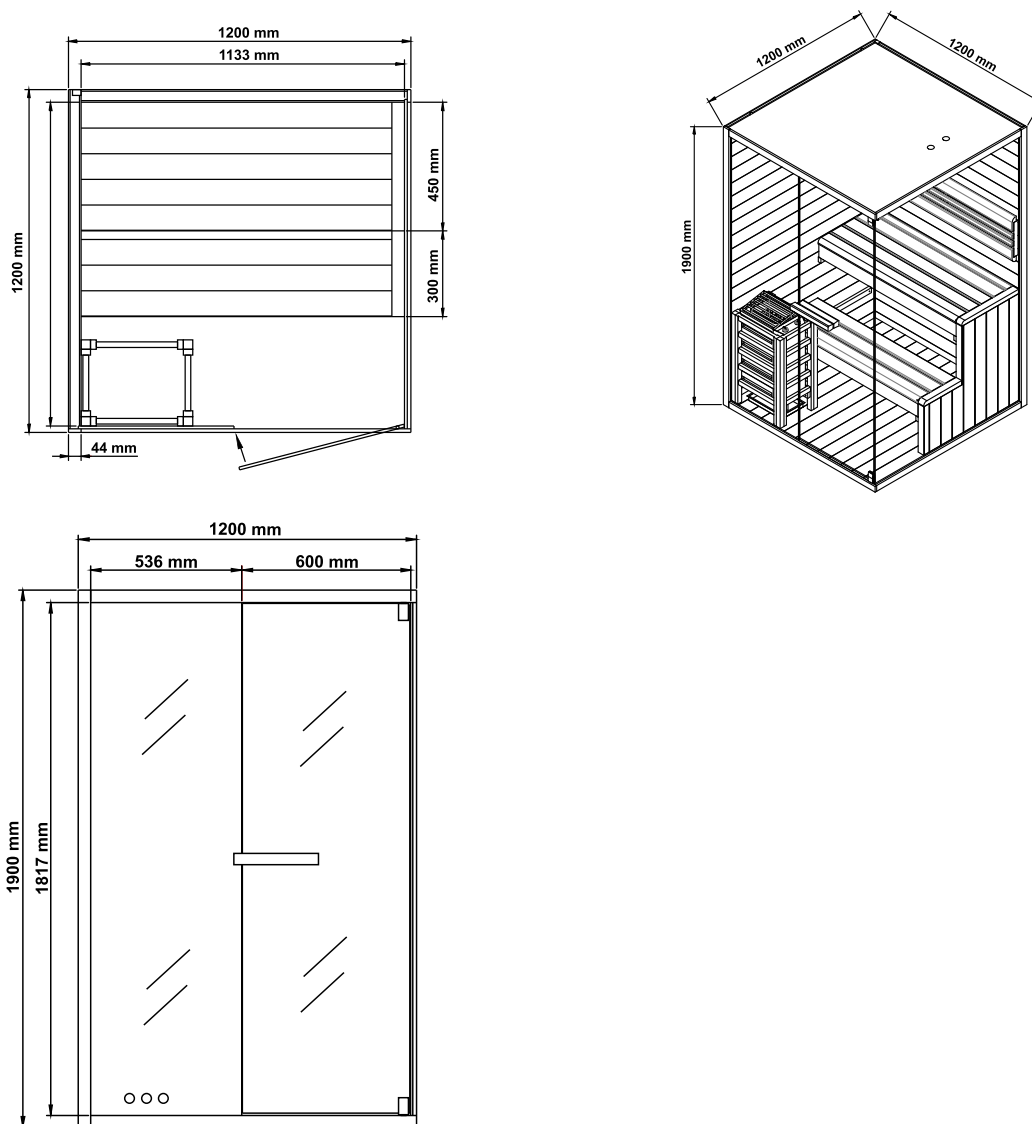
3.1. Technické údaje

Sauna	
Materiál	Smrekové drevo
Rozmery (Š x V x H)	1200 x 1900 x 1200 mm
Hrúbka zadnej steny	cca 44 mm
Hrúbka steny bočnej steny	cca 44 mm
Horná sedacia plocha (D x Š)	cca 1088 x 450 mm
Spodná sedacia plocha (D x Š)	cca 1088 x 300 mm
Prevádzka sauny	max. 2 osoby
Sklenené tabule	8 mm (ESG, jednovrstvové bezpečnostné sklo)

Saunová pec	
Pripojovacie napätie	220 – 240 V AC
Teplotný rozsah	80 – 100 °C
Frekvencia	50 - 60 Hz
Saunová pec	3.6 KW
Trieda ochrany	I
Hĺbka	200 mm
Šírka	320 mm
Výška	520 mm
Hmotnosť (vrátane saunových kameňov)	15 kg
Štartovací prúd	16A

Saunová lampa (nie je súčasťou dodávky)	
Pripojovacie napätie	220 - 240 V AC
Frekvencia	50 - 60 Hz
Výkon	max. 40 W / E27
Stupeň ochrany ¹⁾	IPX4
LED žiarovka	LED žiarovka E27 je možné zakúpiť samostatne v maloobchode

1) IPX4: Ochrana proti striekajúcej vode zo všetkých smerov



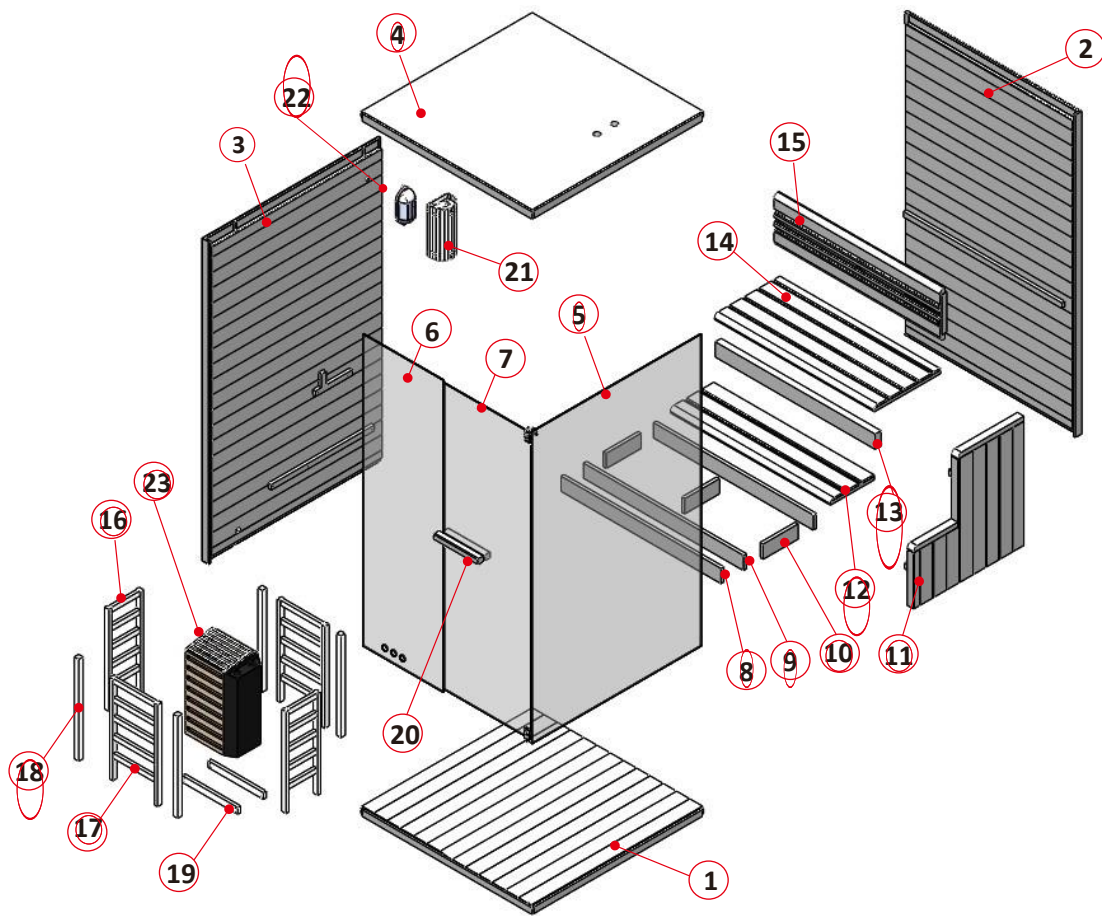
3.2. Popis produktu

Výrobok zo smrekového dreva je vhodný na montáž a použitie v interiéri. Prijemný a blahodarný pocit zabezpečuje účinná saunová pec a predná časť z jednovrstvového bezpečnostného skla, ktorá zaisťuje ideálny relax a regeneráciu. Tradičná sauna SHADOW s panoramatickými sklenenými prvkami je štýlovým pútačom pozornosti a zaujme kvalitným vzhľadom. Čierny rám sauny SHADOW v kombinácii s panoramatickými oknami dodáva tejto saune moderný, elegantný a nadčasový vzhľad, ktorý sa hodí ku každému štýlu zariadenia.


4. Rozsah dodávky

Pri dodaní skontrolujte obal, či nie je zvonku poškodený. Okrem toho ihneď po vybalení skontrolujte úplnosť dodávky, ako aj bezchybný a nepoškodený stav výrobku a všetkých komponentov. Výrobok montujte len vtedy, ak je dodávka kompletná a nepoškodená.

Žiarovka E27 nie je súčasťou dodávky a je možné ju zakúpiť samostatne v maloobchode. Poznačte si sériové číslo ovládača, pretože toto číslo je potrebné v prípade opravy alebo objednávky náhradných dielov.



Č. Popis	Počet	Obrázok
1. Podlahová doska (1179 x 1179 x 39 mm)	1	
2. Zadná stena (1900 x 1186 x 44 mm)	1	
3. Bočná stena (1900 x 1200 x 44 mm)	1	
4. Strecha sauny (1179 x 1179 x 44 mm)	1	

Č. Popis	Množstvo	Obrázok
5. Bočné sklo (1837 x 1151 x 8 mm)	1	
6. Sklenená predná stena (1837 x 543 x 8 mm)	1	
7. Sklenené dvere (1803 x 594 x 8 mm)	1	
8. Predný panel spodnej lavice (1088 x 90 x 20 mm)	1	
9. Spodná konštrukcia lavice (1088 x 90 x 20 mm)	2	
10. Spodná konštrukcia lavice (238 x 90 x 20 mm)	3	
11. Podložka na lavicu (761 x 750 x 44 mm)	1	
12. Lavica spodná (1088 x 300 x 33 mm)	1	
13. Predný panel lavice horný (1088 x 90 x 40 mm)	1	
14. Lavica horná (1088 x 450 x 33 mm)	1	
15. Operadlo (1130 x 300 x 43 mm)	1	
16. Bočný diel ochrannej mriežky pece (600 x 235 x 33 mm)	2	
17. Ochranná mriežka pece Predná a zadná časť (600 x 325 x 33 mm)	2	
18. Ochranná mreža na krb, rohový stĺpik 4  (600 x 33 x 33 mm)	4	

Č. Popis	Množstvo	Obrázok
19. Lištový ochranný kryt pece (377 x 33 x 20 mm)	2	
20. Kľučka dverí kompletná vonkajšia (300 x 40 x 40 mm) vnútorná (270 x 40 x 40 mm)	1	
21. Tienidlo lampy (300 x 142 x 105 mm)	1	
22. Kryt lampy	1	
23. Saunová pec	1	
24. Misa do pece (275 x 185 x 30 mm)	1	
25. Dverový pánt	2	
26. Odvzdušnenie kabíny	1	
27. Gumové tesnenie	2	
Z 1 Saunový set: - Teplomer - Saunové vedro - Presýpacie hodiny - Saunová naberačka	1	
Z 2 Saunové kamene	1	

Montážny materiál (možné variácie)

Ø3x16	Ø4x30	Ø4x45	Ø4x60	Ø6x60	Ø4x5	Ø5x8	Sklenná sp- ona	Podložka	Kryt kľuč- ky dverí	Uhol
13x	30x	32x	16x	2x	1x	1x	Sklenná sp- ona	Ø14	Ø16	30 x 30 x 16
							1x	2x	2x	1x

5. Montáž sauny

Miesto inštalácie



Inštalácia sauny môže byť regulovaná stavebnými predpismi. Povolenie na inštaláciu vám môže byť odobraté úradom v prípade porušenia podmienok inštalácie.

- Pred inštaláciou sa poraďte s príslušným úradom.
- Je potrebné dodržiavať platné predpisy.
- Výrobok montujte na rovný, pevný podklad.
- Výrobok montujte na suchom mieste.
- Výrobok je vhodný výhradne do interiéru.
- Dodržujte bezpečnostnú vzdialenosť minimálne 2 metre od iných stavieb. To uľahčuje montáž a v prípade požiaru môže zachrániť životy.
- Výška miestnosti pre inštaláciu je minimálne 2,17 m.

5.1. Bezpečnostné pokyny

Nasledujúce informácie pre bezpečnosť a zdravie si musíte pozorne prečítať.

Nebezpečenstvo poranenia

Nesprávna manipulácia počas montáže môže viesť k zraneniam





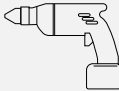

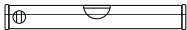





- Váš produkt bude dodaný v 4 balíkoch. Uistite sa, že balíky sú otvorené zhora. Pri otváraní balíkov buďte veľmi opatrní, pretože v balíkoch sa nachádzajú krehké časti a sklo.
- Produkt montujte **len** vtedy, ak je rozsah dodávky kompletný a nepoškodený.
- Produkt umiestnite len na bezpečný, rovný a pevný podklad.
- Aby sa predišlo zraneniam, na montáž produktu sú potrebné minimálne 2 osoby.
- Počas montáže noste ochranný odev, ako sú bezpečnostná obuv a ochranné rukavice.
- Počas montáže výrobku držte deti mimo miesta montáže. Rozsah dodávky obsahuje malé časti, ktoré môžu byť prehltnuté alebo môžu viesť k vážnym zraneniam.
- **Upozorňujeme, že spoločnosť Home Deluxe GmbH v zásade nepreberá žiadne náklady na montáž alebo remeselné práce – ako sú náklady na elektrikára alebo podobné náklady na odborníka.**
- **Upozorňujeme, že naša spoločnosť nemá vlastný servisný ani technický tím. Za správnu montáž a pripojovacie práce zodpovedá sám zákazník.**

5.2. Montáž výrobku

Výrobok sa dodáva v demontovanom stave a jeho montáž si vyžaduje určité úsilie. Dôsledne dodržajte pokyny na montáž. V prípade nedodržania nie je zaručená funkčnosť a bezpečnosť výrobku.

Potrebné náradie

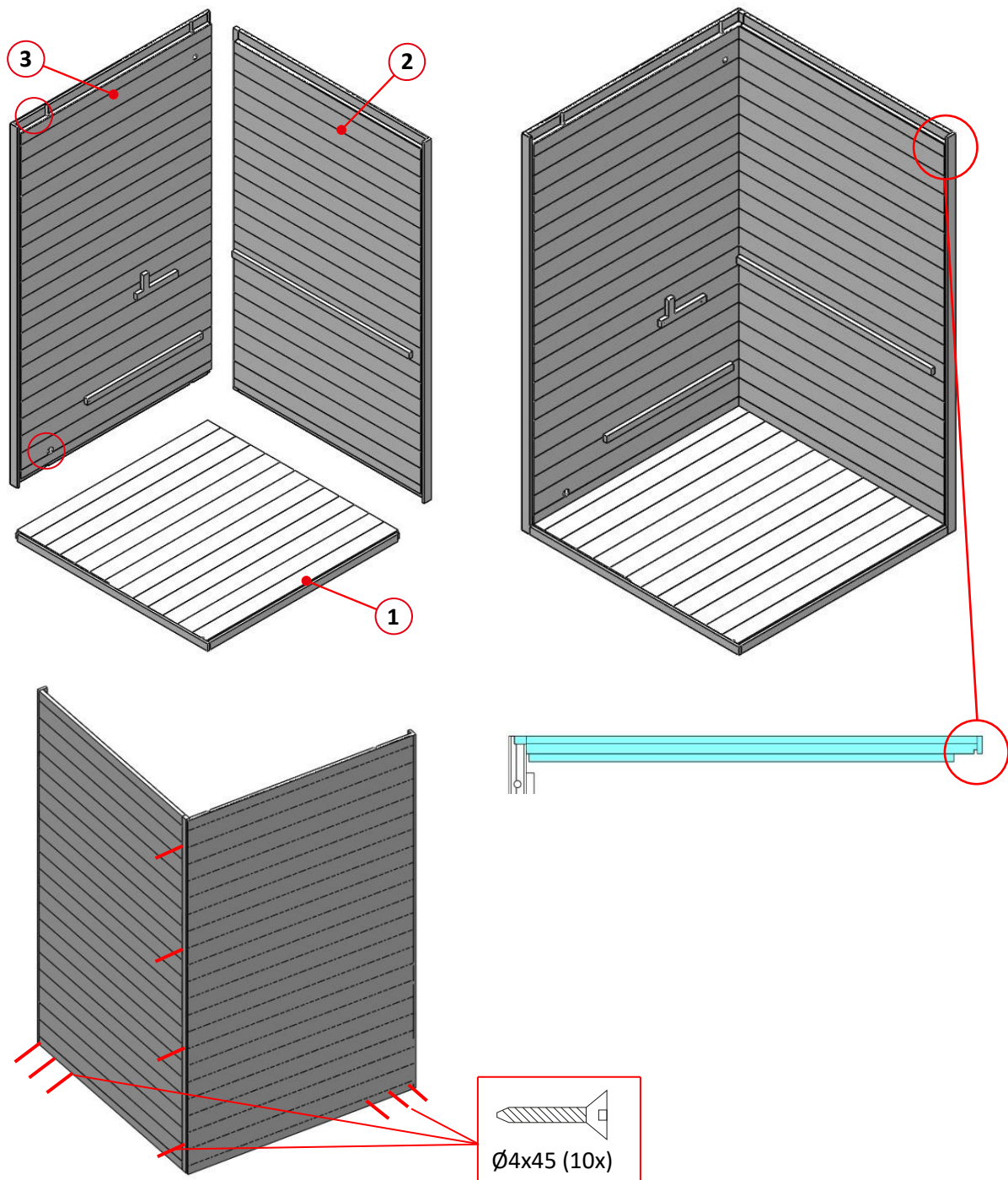
	Skrutkovač		Merač pásky
	Imbusový kľúč		Kladivo
	Vrtačka		Schodíky
	Vodováha		Odlamovací nôž
	Ceruzka		Špirálový vrták

Príprava na montáž sauny:

Výrobok montujte **iba** v interiéri na rovný, stabilný a vodorovný povrch. Pre lepšiu stabilitu a pevnosť odporúčame výrobok umiestniť na základ alebo podobný podklad. Na tieto pracovné kroky sú potrebné minimálne 2 osoby.

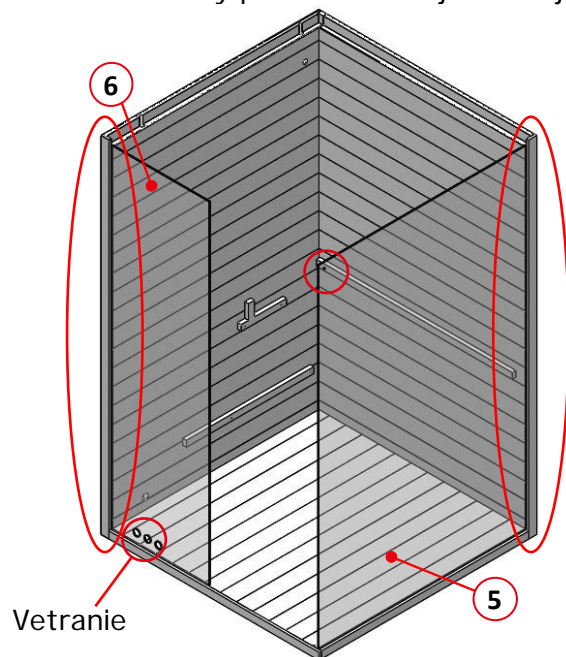
Krok 1: Montáž podlahovej dosky a drevených stien

- Umiestnite podlahovú dosku na rovný, stabilný a vodorovný podklad. (**Dbajte na smer**)
- Umiestnite zadnú stenu (2) a bočnú stenu (3) za podlahovú dosku (1) a posuňte ich k sebe tak, aby boli zarovnané a tesne priliehali.
- Prestrčte pripojovací kábel pre pec cez otvory v bočnej stene. (**pozri označenie**)
- Zoskrutkujte obe steny a podlahovú dosku zozadu.



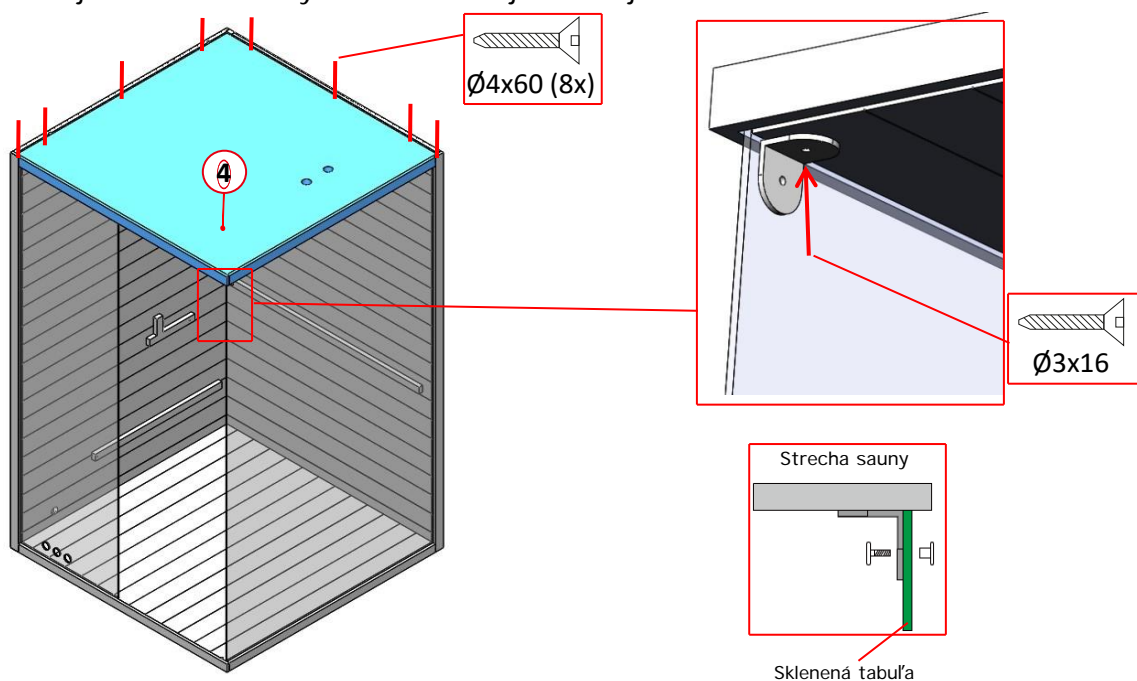
Krok 2: Montáž sklenených tabúl

- Umiestnite bočné sklo (5) a sklenenú prednú časť (6) na vonkajšie lišty na podlahovej doske.
- Upozorňujeme, že otvor v sklenenej tabuli (5) smeruje dopredu. (**pozri označenie**)
- Upozorňujeme, že tri vetracie otvory v sklenenej prednej časti (6) smerujú nadol k podlahovej doske. (**pozri označenie**)
- Obe sklenené steny zasuňte do drážky priamo k bočnej a zadnej stene. (**pozri označenie**)



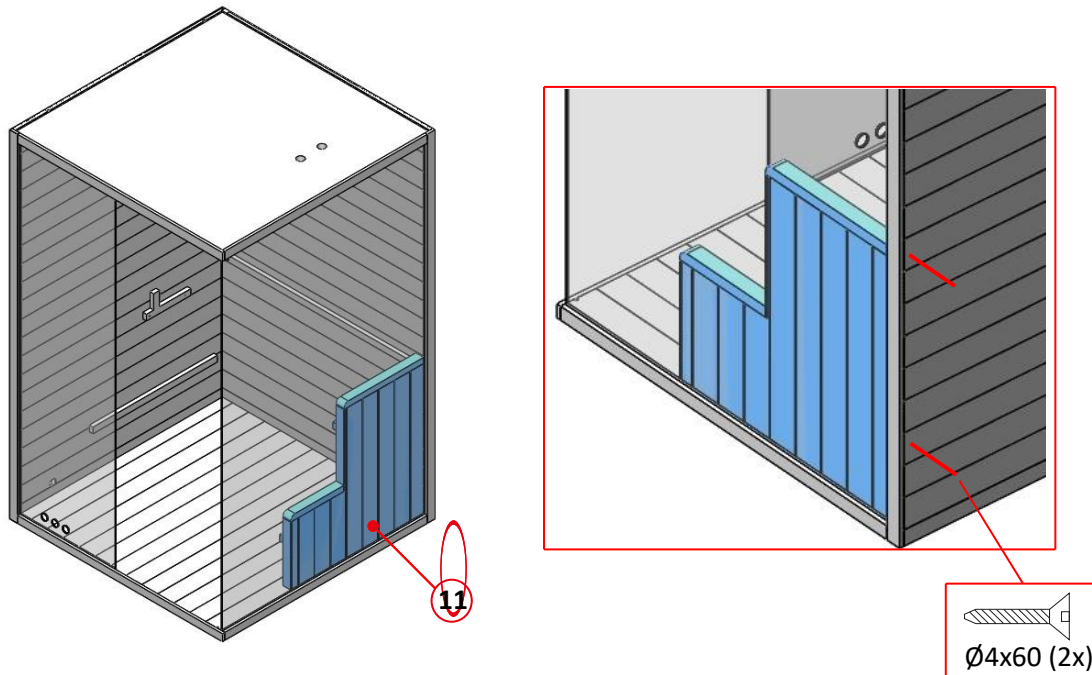
Krok 3: Montáž strechy sauny

- Umiestnite strechu sauny (4) na lišty bočnej a zadnej steny.
- Strechu sauny umiestnite súčasne cez sklenené tabule, sklenené tabule musia priliehať k lištám strechy sauny (**pozri označenie**, vetracie otvory **musia** smerovať k veľkej sklenenej tabuli).
- Priskrutkujte uholníky ku sklenenej tabuli a streche sauny zvnútra (sklenená tabuľa je predvŕtaná).
- Priskrutkujte strechu sauny zhora k bočnej a zadnej stene.



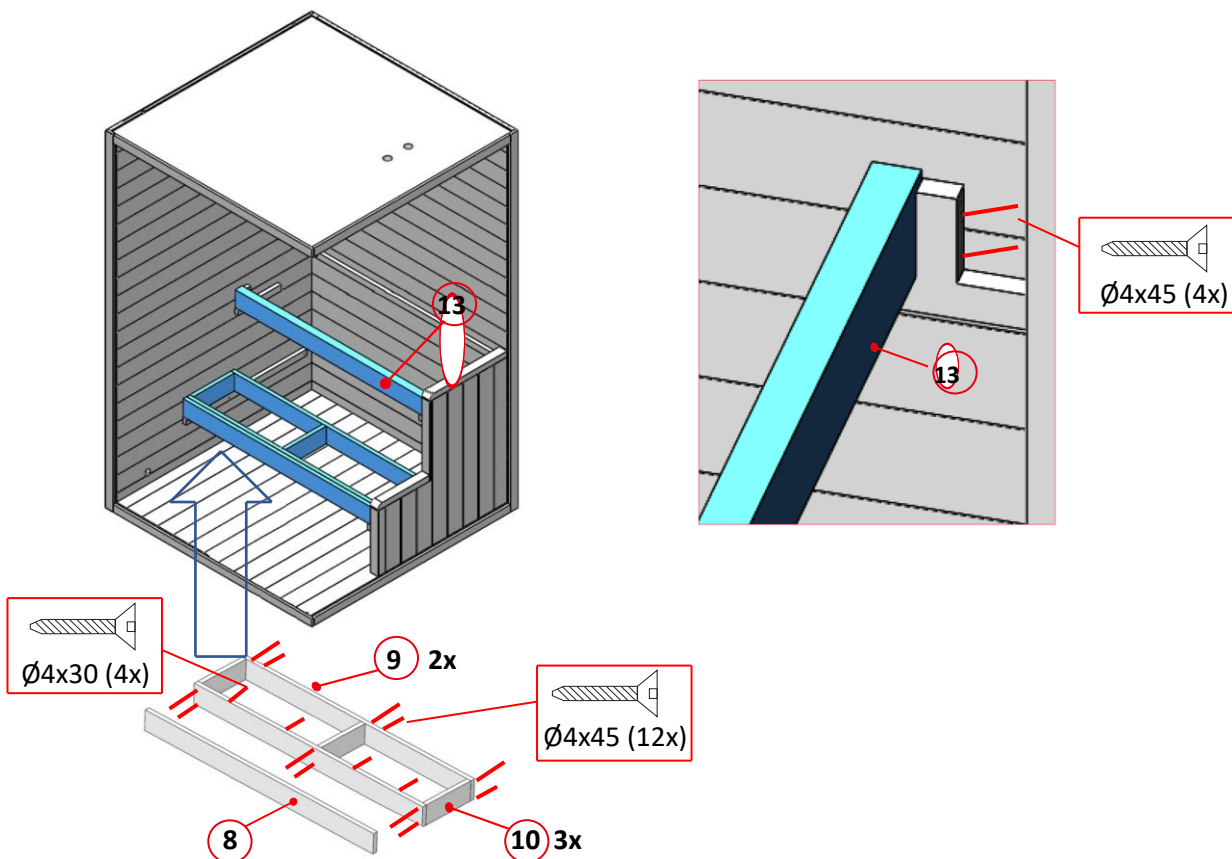
Krok 4: Montáž sedadla lavice

- Umiestnite sedadlo lavice (11) pred veľké sklo a posuňte ho až k zadnej stene.
- Priskrutkujte sedadlo lavice zozadu k zadnej stene.



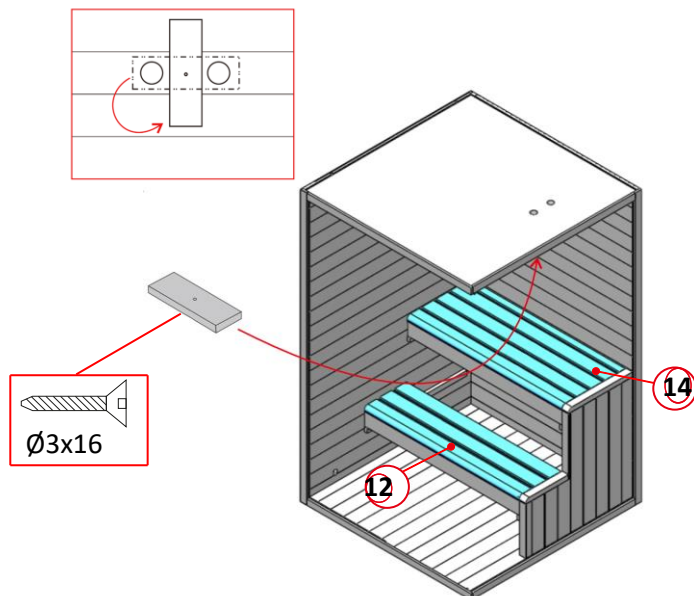
Krok 5: Montáž obkladu a podkonštrukcie sedacej plochy

- Priskrutkujte podkonštrukciu (9/10), následne namontujte predný obklad (8) pred podkonštrukciu a zarovnajte ho s lištami na bočných spodných podperách.
- Položte predný obklad (13) na horné lišty a priskrutkujte ho zozadu.



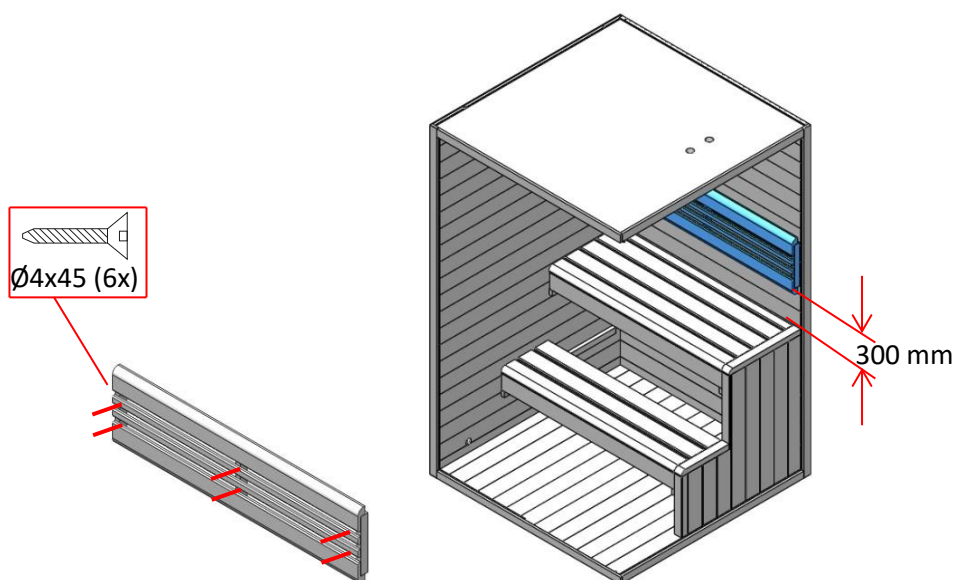
Krok 6: Montáž vetrania a sedadiel

- Priskrutkujte vetranie kabíny (26) pod strechu sauny.
- Umiestnite sedadlo (14) na hornú podperu.
- Umiestnite sedadlo (12) na spodnú podperu.
- Sedadlá nie je potrebné priskrutkovať.



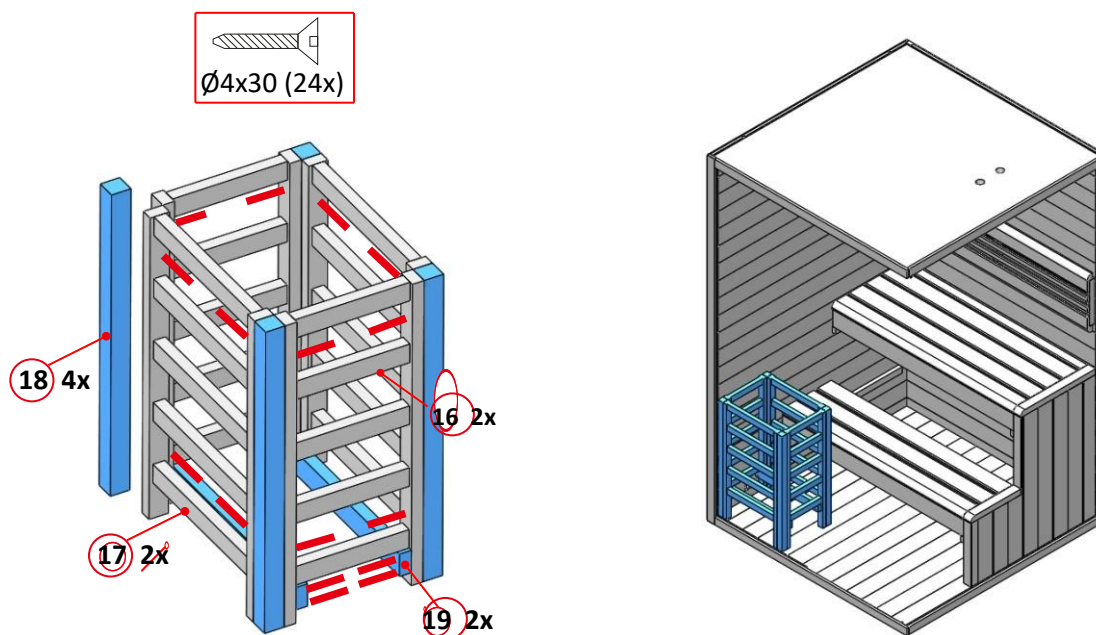
Krok 7: Montáž operadla

- Priskrutkujte operadlo (15) 300 mm nad lavicou k zadnej stene.



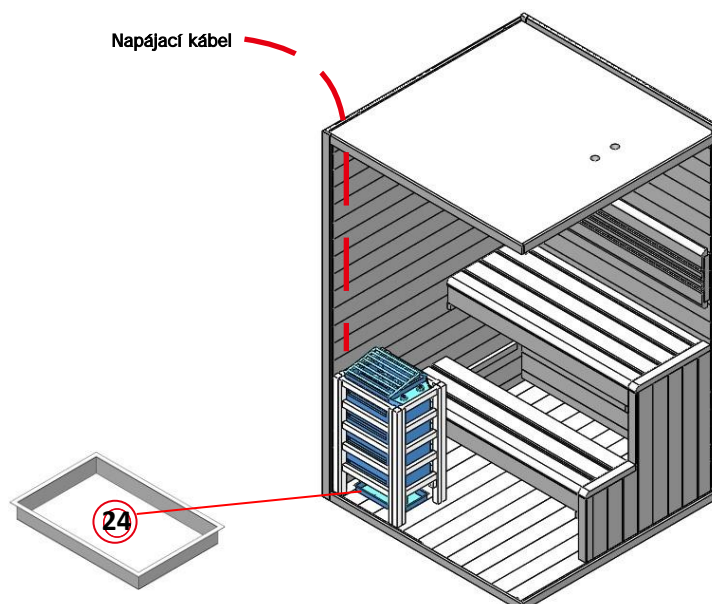
Krok 8: Montáž ochrannej mriežky ohrievača

- Namontujte a priskrutkujte ochrannú mriežku ohrievača (16 / 17 / 18 / 19).
- Umiestnite ochrannú mriežku ohrievača do saunovej kabíny.



Krok 9: Umiestnite ohrievač do ochrannej mriežky ohrievača

- Pripojte napájací kábel k saunovej peci podľa schémy zapojenia.
- Zasuňte zbernú misku (24) pod pec.
- Zdvihnite a umiestnite saunovú pec (23) do ochrannej mriežky pece.
- Po pripojení saunovej pece ved'te napájací kábel cez otvor v streche sauny von.



Poznámka

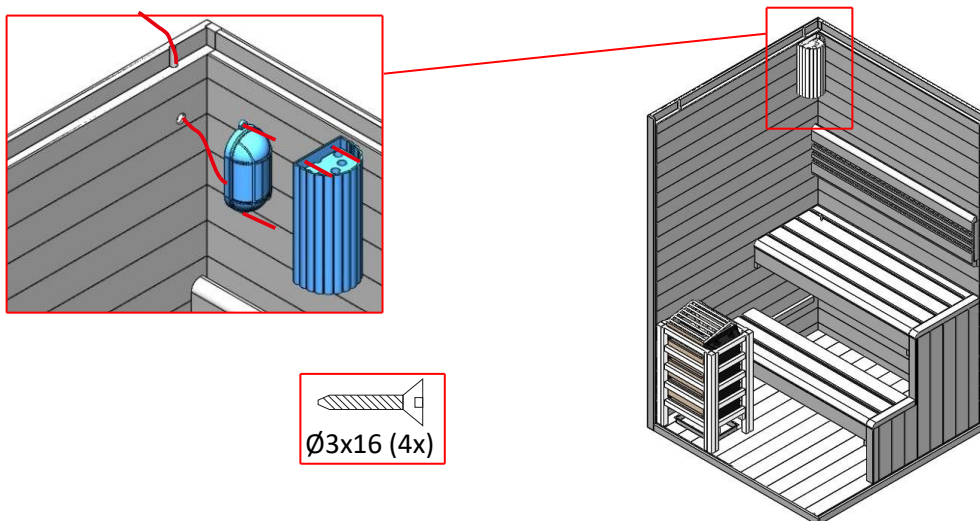
Pec sa **nesmie** umiestniť priamo na podlahu sauny. Saunová pec musí byť vzdialená od podlahy sauny, aby sa zabezpečila dobrá cirkulácia vzduchu. Zberná miska pod pecou sa používa na zachytávanie prebytočnej vody z

Tradičná sauna SHADOW M

zachytiť nálev.

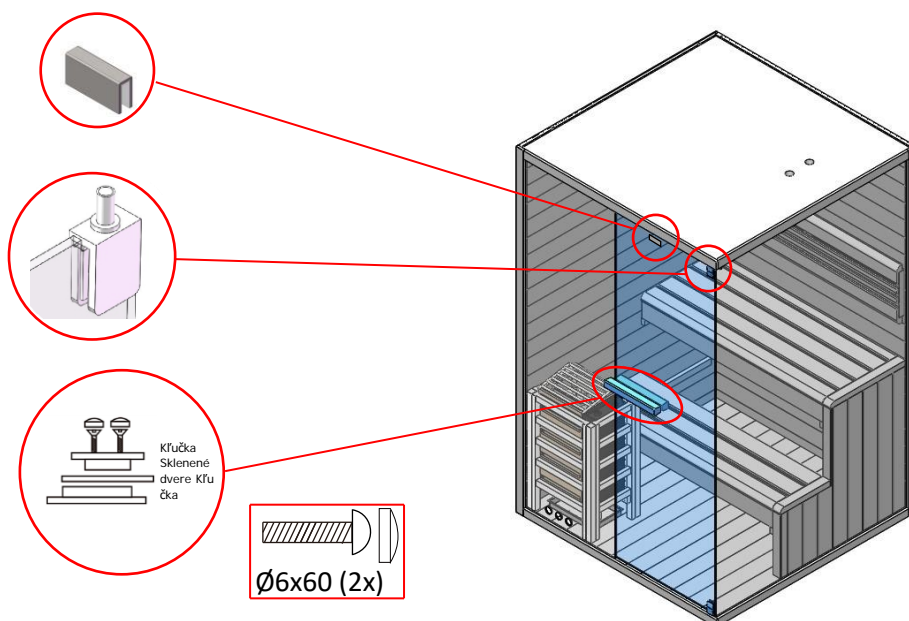
Krok 10: Montáž a pripojenie saunovej lampy

- Naskrutkujte žiarovku (max. 40 W, E27, nie je súčasťou dodávky) do objímok lampy.
Upozornenie: Inštaláciu saunovej lampy nechajte vykonať kvalifikovaným elektrikárom.
- Naskrutkujte saunovú lampu (22) vzadu na bočnú stenu, kde je káblový priechod pre napájací kábel.
- Potom priskrutkujte ochrannú mriežku lampy (21) nad saunovou lampou k bočnej stene sauny (**pozri označenie**).
- Následne po montáži môže byť pripojený k napájaciemu zdroju (zásuvka alebo vypínač).



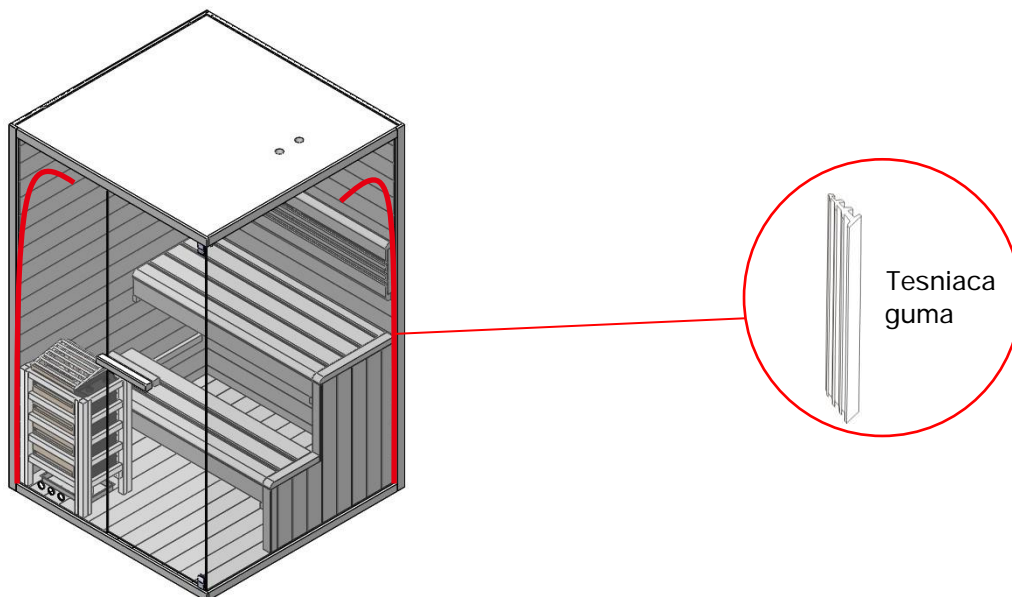
Krok 11 Montáž sklenených dverí a kľučky dverí

- Nasuňte sklenenú sponu hore / vpredu na sklenené dvere (7).
- Nasuňte dverný pánt (25) dole na sklenené dvere (7) a zafixujte ho (ešte ho neuťahujte).
- Zasuňte horný dverný pánt (25) do otvoru v streche sauny.
- Vložte sklenené dvere (25) dole do držiaka pántu a zasuňte sklenené dvere (7) do horného pántu a upevnite ho.
- Vyrovnajte sklenené dvere a dotiahnite dverné pánty.
- Následne namontujte kľučku dverí (20) na sklenené dvere, priskrutkujte ju zvnútra. (Kľučka / Sklenené dvere / Kľučka). Potom namontujte drevené krytky do otvorov kľučky dverí.



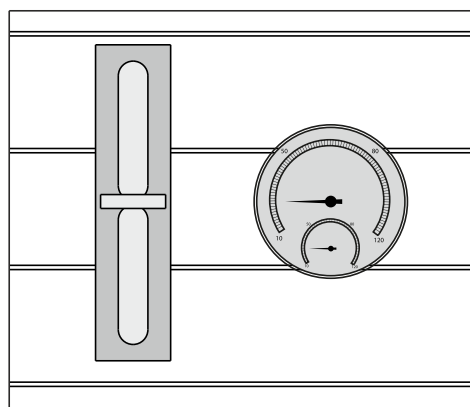
Krok 12: Montáž gumového tesnenia

- Zatlačte gumové tesnenie (27) zvonku do drážky (medzi stenou sauny a sklenenou tabuľou).
- Alternatívne je možné gumové tesnenie namontovať aj medzi strechu a sklenenú tabuľu.



Krok 13: Pripevnenie teplomeru a presýpacích hodín

- Umiestnite teplomer a presýpacie hodiny na požadovanú pozíciu na stene. Odporúčame nemontovať teplomer a presýpacie hodiny nad pec. Presýpacie hodiny zaveste tak, aby ostatné príslušenstvo nebolo príliš blízko, presýpacie hodiny sa musia dať otáčať.



5.3. Saunová pec: Model JM

Všeobecné

Tento návod sa vzťahuje na saunovú pec. Obsahuje dôležité informácie o montáži, obsluhu a používaní. Pred montážou a uvedením saunovej pece do prevádzky si pozorne prečítajte návod, najmä bezpečnostné pokyny a pokyny na obsluhu, a starostlivo ho uschovajte. Saunovú pec používajte len tak, ako je opísané v tomto návode, aby nedošlo k náhodným zraneniam alebo škodám. Ak sa saunová pec odovzdá tretím stranám, musí sa odovzdať aj tento návod.



5.4. Bezpečnostné pokyny

Nebezpečenstvo poranenia

Nesprávne zaobchádzanie so saunovou pecou môže viesť k zraneniam.



- Saunovú pec **montujte** len vtedy, ak je rozsah dodávky kompletný a nepoškodený.
- **Nebezpečenstvo úrazu elektrickým prúdom:** Inštalačné a údržbové práce na saunovej peci a saunovej lampe **musia** vykonávať kvalifikovaní elektrikári s ohľadom na aktuálne, platné elektrické bezpečnostné predpisy.
- **Nebezpečenstvo ohrozenia života elektrickým napätím:** Pri dotyku častí pod napätím hrozí bezprostredné nebezpečenstvo ohrozenia života. Poškodenie izolácie alebo jednotlivých komponentov môže byť život ohrozujúce. -> V prípade poškodenia izolácie okamžite vypnite napájanie a zabezpečte opravu.
- Uistite sa, že po použití je saunová pec vypnutá a časovač je presne nastavený na „0“.
- **Nepretáčajte** otočný ovládač časovača, môže to spôsobiť, že saunová pec sa nevypne a bude bežať neobmedzene.
- Nevyhadzujte žiadne saunové kamene.
- Saunové kamene ukladajte tak, aby nespadli medzi vykurovacie telesá. Netlačte saunové kamene medzi vykurovacie telesá.
- Nenechajte saunové kamene spadnúť do saunovej pece, umiestnite ich opatrne.
- Pri stohovaní saunových kameňov sa vyhňte priamemu tlaku na vykurovacie telesá.
- Pri plnení umiestnite veľké saunové kamene dole. Dbajte na to, aby neboli príliš tesne uložené, aby mohol vzduch cirkulovať.
- Odstráňte rozbité alebo poškodené saunové kamene zo saunovej pece.
- Nekladte príliš veľa saunových kameňov na saunovú pec.
- Na saunové kamene nekladte žiadne predmety, musí byť zabezpečené vetranie produktu.
- Saunová pec a saunové kamene môžu spáliť vašu pokožku.



- Záručné nároky na elektrické saunové pece sa nevzťahujú na nesprávne používanie saunových kameňov, používanie príliš malých saunových kameňov, ktoré blokujú vetranie sauny, a iné prekážky vetrania sauny spôsobené nahromadením iných predmetov.
- Nadmerná vlhkosť môže viesť k poruche elektrických zariadení.
- Na saunové kamene nelejte príliš veľa vody, môže to viesť k nadmerne horúcej vodnej pare.

5.5. Inštalácia a elektrické pripojenie saunovej pece

Pozor: Pred použitím si dôkladne prečítajte celý návod na použitie.

- Saunovú pec inštalujte **len** vtedy, ak je rozsah dodávky kompletný a nepoškodený.
- Uistite sa, že všetky komponenty sú nepoškodené.

Poznámka

Aby ste predišli skratu alebo vypnutiu prúdového chrániča, dôrazne odporúčame pripojiť produkt k samostatne zabezpečenému elektrickému obvodu. K preťaženiu môže dôjsť, ak je na rovnakej linke súčasne prevádzkovaných viacero elektrických zariadení alebo ak sa používa predlžovací kábel. Pri inštalácii vírivky, sauny alebo infračervenej kabíny dodržujte toto odporúčanie. Ďalšie informácie nájdete v montážnom návode a technických údajoch.

Inštalácia a elektrické pripojenie saunovej pece

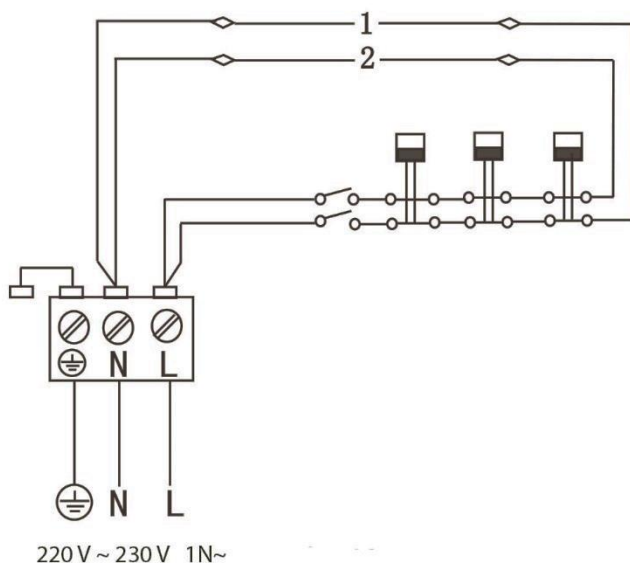



Poznámka:

Sieťové pripojenie saunovej pece smie vykonávať len kvalifikovaný elektrikár s ohľadom na aktuálne platné elektrické bezpečnostné predpisy.

- Nainštalujte saunovú pec pomocou skrutky, ktorá je súčasťou pece, na stenu alebo na dosku pece v súlade s minimálnymi bezpečnostnými vzdialenosťami a objemami.
- Elektrické pripojenie saunovej pece smie vykonávať **len** kvalifikovaný elektrikár s ohľadom na aktuálne platné elektrické bezpečnostné predpisy.
- Záchytná miska musí byť umiestnená pod saunovou pecou.
- Zdvihnite a umiestnite saunovú pec do ochrannej mriežky pece, pričom dbajte na to, aby nestála priamo na podlahe sauny, aby mohol vzduch dobre cirkulovať.
- Stena pri saunovej peci nesmie byť pokrytá materiálmi ako azbestové alebo eternitové dosky atď., pretože tento typ ochranného krytu môže spôsobiť vysoké teploty a riziko popálenia.
- Na stropy a steny používajte kvalifikované materiály.
- Každá sauna musí byť pripojená k vlastnému elektrickému okruhu. **Nepripájajte** žiadne ďalšie elektrické zariadenia k rovnakému elektrickému okruhu.
- Napájací kábel musí byť vyrobený z gumou izolovanej kabeláže REWE alebo ekvivalentného materiálu. Nepoužívajte kábel z PVC, pretože nie je povolený, lebo sa môže teplom stať pórovitým.
- Pripojte napájací kábel k saunovej peci, ako je znázornené na schéme zapojenia. (**Pozri schému zapojenia**). Potom vedzte napájací kábel cez otvor v saune von a pripojte ho k samostatnému elektrickému obvodu. (Tieto práce **musí** vykonať kvalifikovaný elektrikár.

Schéma zapojenia



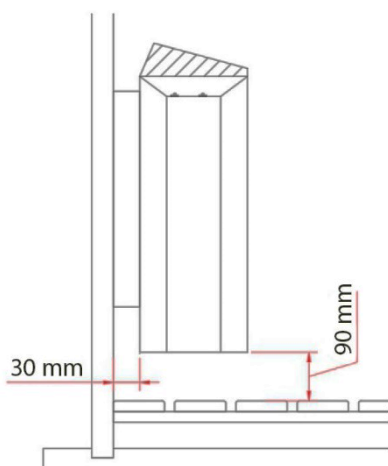
L:	Pripojenie fázy
N:	Neutrálny vodič
	Uzemňovacie pripojenie

- Ak sú pripojovacie otvory alebo káble umiestnené vyššie ako 1000 mm nad podlahou alebo stenami sauny, musia vydržať minimálnu teplotu 170 °C. Elektrické zariadenia, ktoré sú inštalované vyššie ako 1000 mm od podlahy sauny, musia byť schválené na použitie pri okolitej teplote 125 °C (poznámka T125).

Pripojenie lúč

Lampy sauny je možné pripojiť do pripojovacej skrinky. Môžu použiť rovnaký prierez pripojovacích káblov ako pri saunovej peci.

Pozor: Horné skrutky musia byť pevne dotiahnuté, minimálna vzdialenosť medzi hlavou skrutky a stenou musí byť 3 mm.



Model	Výkon	Kábel pre
FK-36	KW	220 V 1 f 240 V 1 f mm ²
	3.6	3 x 2.5

**Poznámka:**

Vedenia musia byť istené 20 ampérmi.

6. Použitie

6.1. Bezpečnostné pokyny

Nasledujúce informácie týkajúce sa bezpečnosti a zdravia si musíte pozorne prečítať.

Nebezpečenstvo poranenia

Nesprávna manipulácia počas prevádzky môže viesť k zraneniam



- Na výrobku sa nesmú vykonávať žiadne zmeny.
- Pred zapnutím saunovej pece sa uistite, že na výrobku nie sú naskladané žiadne predmety a že sú v bezpečnej vzdialenosti.
- Skontrolujte a uistite sa, že časovač je po opustení sauny nastavený na „0“.
- **Nepretáčajte** otočný ovládač časovača, pretože to môže spôsobiť, že saunová pec sa nevypne a bude bežať neobmedzene.
- Dlhý pobyt v horúcej saune vedie k zvýšeniu telesnej teploty, čo môže byť nebezpečné.
- Deti staršie ako 6 rokov môžu saunu používať len pod dohľadom dospelých.
- Udržujte deti mimo sauny a saunovej pece. Nehádzajte saunové kamene.
- Neukladajte saunové kamene medzi vykurovacie telesá.
- Pri stohovaní saunových kameňov sa vyhnite priamemu tlaku na vykurovacie telesá.
- Pri plnení ukladajte veľké saunové kamene naspodok. Dbajte na to, aby neboli uložené príliš husto, aby mohol vzduch cirkulovať.
- Odstráňte rozbité alebo poškodené kamene zo saunovej pece.
- Na saunovú pec nekladte príliš veľa saunových kameňov.
- Na saunové kamene nekladte žiadne predmety, musí byť zabezpečené vetranie produktu.
- Počas uvedenia do prevádzky **musí** byť produkt pod neustálym dohľadom.
- **Nebezpečenstvo popálenia, úrazu elektrickým prúdom:** Nedotýkajte sa saunovej lampy počas prevádzky sauny.
- **Nebezpečenstvo popálenia:** Držte sa ďalej od horúcich a rozpálených povrchov. Saunové kachle, saunové kamene a kovové predmety sa nesmú dotýkať počas ohrievania a saunovania.
- **Nebezpečenstvo popálenia:** Pred výmenou žiarovky nechajte saunovú kabínu a žiarovku vychladnúť.
- **Nebezpečenstvo popálenia:** Upozorňujeme, že saunová naberačka sa pri používaní zohreje. Pred opakovaným použitím nechajte naberačku vychladnúť.
- **Nebezpečenstvo obarenia:** Od horúcich vyhriatych saunových kachlí dodržujte vzdialenosť min. 30 cm.
- **Nebezpečenstvo obarenia:** Nelejte vodu na saunové kamene, ak sa niekto nachádza v bezprostrednej blízkosti saunových kachlí. Horúca voda môže vystreknúť na saunujúceho sa a zraniť ho.
- **Nebezpečenstvo pošmyknutia:** Pri vstupe do sauny dávajte pozor na klzké podlahy.
- Nelejte príliš veľa vody na saunové kamene, môže to viesť k nadmerne horúcej vodnej pare.
- Saunovanie môže u používateľa sauny spôsobiť zdravotné problémy. Nasledujúce skupiny osôb by sa mali vopred poradiť s lekárom: Tehotné ženy, srdcové choroby, vysoký krvný tlak, problémy s krvným obehom, po užití liekov, pri cukrovke, pri nevoľnosti.
- Pred saunovaním sa poraďte s lekárom, ak máte príznaky choroby,



- napr. pri príznakoch prechladnutia alebo chrípky.
- Nechod'te do sauny, ak ste pod vplyvom omamných látok (alkohol, lieky, drogy atď.).
 - Saunovanie by nemalo trvať dlhšie ako pol hodiny. Príliš dlhé saunovanie môže viesť k rýchlemu tepu, miernej bolesti srdca, pocitu slabosti alebo závratom. Ak sa objavia vyššie uvedené príznaky, saunovanie by sa malo okamžite ukončiť.
 - Pri dlhšom pobyte v horúcej saune môže stúpnuť telesná teplota, čo môže mať negatívny vplyv na organizmus.
 - Nespávajte v horúcej saune.
 - V saune neskladujte fľaše s prísadami do kúpeľa.
 - Pred a po saunovaní pite dostatok tekutín (napr. vodu).
 - V prípade potreby udržujte pokožku chladnú.

Nebezpečenstvo poškodenia



- Pred každým použitím a v pravidelných intervaloch kontrolujte všetky upevnenia a výrobok, či nie sú viditeľne poškodené. Venujte osobitnú pozornosť nosným komponentom. V prípade zmien materiálu alebo poškodenia výrobok vyrad'te z prevádzky. Ak potrebujete ďalšie pokyny a prípadne náhradné diely, obrá'te sa na výrobcu alebo jeho zákaznícky servis.
- Morské a vlhké podnebie môže spôsobiť koróziu kovových povrchov saunovej pece.
- Netlačte saunové kamene násilím medzi vykurovacie tyče.
- Saunové kamene nemusia úplne zapadnúť a byť umiestnené medzi vykurovacími tyčami.
- Používajte saunu úplne suchú, pretože drevo sa môže poškodiť vodou.
- **Odporúčanie:**Počas saunovania používajte a sadnite si na 2 – 3 uteráky, čím sa drevo ochráni.
- **Nebezpečenstvo požiaru:**Nepoužívajte výrobok na sušenie bielizne.

6.2. Prvé uvedenie do prevádzky

Pri prvom uvedení do prevádzky sa zo saunovej pece a saunových kameňov uvoľňujú pachy, po zahriatí vyvetrajte saunovú kabínu, aby sa mohla vymeniť vzduch. Počas prvého zahrievania sa nezdržívajte v saunovej kabíne.

6.3. Prevádzka

Pozor!

Informujte sa u protipožiarnych úradov o používaní protipožiarnych stien a izolácií. Vetracie otvory nesmú byť izolované.

- Sauna ponúka priestor pre max. 2 osoby.
- Pod saunovú pec vždy umiestnite zbernú misku, aby sa mohla zachytiť prebytočná voda, napr. z polievania. Ak je zberná miska plná vody, musí sa vyprázdniť.
- Saunová pec je vybavená časovačom a reguláciou teploty, kde je možné nastaviť a regulovať čas a teplotu. Na časovači v polohe „O“ je možné saunovú pec vypnúť.
- Dostatočná cirkulácia vzduchu je pre saunovanie nevyhnutná. Vzduch v kabíne by sa mal vymieňať 6-krát za hodinu. Správne nainštalované vetranie vytvára príjemné podmienky v saune a navyše šetrí energiu.
- Na udržanie teploty počas saunovania musí byť vetranie zatvorené.

- Vetracie otvory nesmú byť počas prevádzky zakryté.
- Po saunovaní otvorte vetrací otvor a tiež dvere sauny, aby sauna vyschla.
- Na polievanie používajte výhradne pitnú vodu. Iná voda alebo tekutiny môžu poškodiť vykurovacie telesá a záruka zaniká.
- Na polievanie nepoužívajte príliš veľa vody, môže to viesť k nadmernému množstvu horúcej vodnej pary.
- Odporúčame používať saunu nie dlhšie ako 30 minút na jedno saunovanie. Produkcia potu začína približne 8 – 15 minút po vstupe do sauny.
- Približne hodinu pred použitím sauny nejedzte, môže to viesť k neprijemným pocitom.
- Saunu používajte len vtedy, keď je vaše telo uvoľnené a oddýchnuté, nie po náročnom tréningu alebo ťažkej práci.
- Funkciou saunovej pece je priviesť teplotu saunovej kabíny na vhodnú a príjemnú teplotu. Teplota sa dosiahne približne za hodinu, a to približne +65 °C.

6.4. Ovládacie prvky

Regulácia teploty

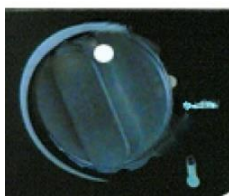


Poznámka

Pred zapnutím saunovej pece skontrolujte, či sa na saunovej peci alebo v jej bezprostrednej blízkosti nenachádzajú žiadne predmety.

Saunová pec môže v závislosti od veľkosti saunovej kabíny dosiahnuť prednastavenú teplotu za 30 až 60 minút, túto je možné regulovať termostatom na pre vás príjemnú teplotu. Termostat s trojfázovým pripojením môže zabezpečiť udržiavanie príjemnej teploty v saunovej kabíne. Teplota sa nastavuje otočným ovládačom.

max.



min.

Časovač

Časovač je „vypínač“ pre saunovú pec, musí byť presne na „0“, aby bola vypnutá. Doba ohrevu sa nastavuje otočným ovládačom.



Časový rozsah 0 = Vypnuté

1 = 30 min

2 = 60 min

3 = 90 min

4 = 120 min

5 = 150 min

6 = 180 min

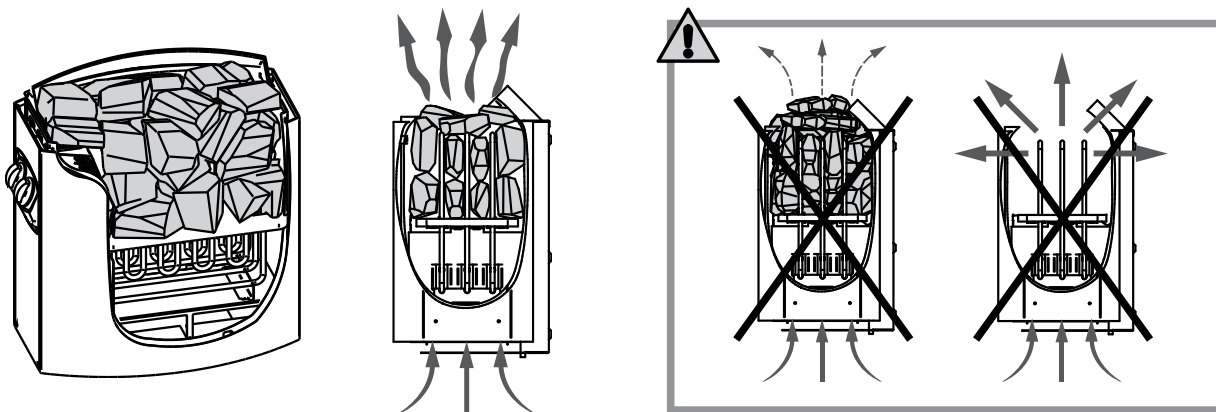
6.5. Saunové kamene a saunová esencia

Informácie o saunových kameňoch

- **Odporúčanie:** Pred prvým použitím očistite saunové kamene od prachu a potom ich naskladajte do kôpky do saunovej pece.
- Veľké saunové kamene umiestnite na dno saunovej pece. Dbajte na to, aby neboli naskladané príliš husto, aby mohol vzduch cirkulovať.
- Saunové kamene musia byť najvyššej kvality. Používajte masívny saunový kameň, ktorý je špeciálne vhodný na použitie v elektrických saunových peciach.
- Do saunovej pece umiestnite dostatok saunových kameňov (10 – 15 kg), ale až po dokončení inštalácie saunovej pece a ovládacej skrinky.
- Priemer saunových kameňov je zvyčajne 5 až 25 cm.
- Saunové kamene by mali byť určené na použitie v saunových peciach a mali by byť vyrobené z pevnej vulkanickej horniny. Povrch by mal byť špicatý a drsný, napríklad peridot, olivín.
- Nepoužívajte voľné alebo porézne keramické kamene, tie môžu pri vysokých teplotách viesť k poškodeniu sauny a saunovej pece.
- Neumiestňujte saunové kamene priamo na vykurovacie telesá.
- Saunové kamene neukladajte do vysokého stohu.
- V kamennej komore alebo v blízkosti saunovej pece sa nesmú nachádzať žiadne predmety ani zariadenia, ktoré by menili množstvo alebo smer prúdenia vzduchu cez saunovú pec.

Umiestnenie saunových kameňov

- Nenechajte saunové kamene spadnúť do saunovej pece.
 - Zabráňte zaklínaniu saunových kameňov medzi vykurovacími telesami.
 - Saunové kamene ukladajte priedušne a voľne, aby medzi nimi mohol prúdiť a cirkulovať vzduch.
 - Pri ukladaní dbajte na to, aby saunové kamene netlačili na vykurovacie tyče.
 - Saunové kamene na vrchu saunovej pece neukladajte do vysokého stohu.
- V kamennej komore alebo v blízkosti saunovej pece sa nesmú nachádzať žiadne predmety ani zariadenia, ktoré by menili množstvo alebo smer prúdenia vzduchu cez saunovú pec



Saunový nálev

- Pri vyhrievaní, resp. ohrievaní saunovej kabíny sa vzduch vysuší. Nálev s primeraným množstvom vody na horúcich saunových kameňoch privedie vlhkosť vzduchu na správnu úroveň a pokožka pocíti účinky zvýšenej vlhkosti.
- Správna úroveň vlhkosti dodáva pokožke prirodzené potenie a jemné dýchanie.
- Príliš vysoká teplota a vlhkosť vzduchu môžu viesť k neprijemnému pocitu.
- Dlhší pobyt v saunovej kabíne môže viesť k zvýšeniu telesnej teploty. Návštevník sauny by sa mal cítiť príjemne
- Pri náleve by objem drevenej naberačky nemal **presiahnuť** 200 ml.
- Na nálev by sa mala používať iba voda z vodovodu / pitná voda.
- Na nálev sa smú používať iba vône určené na tento účel. Dodržujte pokyny na obale.

Vlastnosť vody	Účinok	Odporúčanie
Obsah humusu	Farba, chuť, usadeniny	<12 mg/l
Obsah železa	Farba, zápach, chuť, usadeniny	<0,2 mg/l
Tvrdosť vody: Najdôležitejšie látky sú: mangán (Mn) a vápnik, t.j. kalcium (Ca).	Usadeniny	Mn: <0,05 mg/l Ca:<100 mg/l
Chlórovaná voda	Zdraviu škodlivé	Nesmie sa používať
Slaná voda	Rýchla korózia	Nesmie sa používať

6.6. Odporúčania pre saunu

Návod na saunovanie

- Pred saunovaním si očistite telo.
- V saune zostaňte len tak dlho, kým je to príjemné.
- Zabudnite na všetok stres a uvoľnite sa.
- Dohodnite sa s ostatnými používateľmi ohľadom nálevov.
- Rozpálená pokožka by sa mala medzitým ochladiť, ak je to možné, choďte si zaplávať do chladného bazéna alebo sa osprchujte studenou vodou.
- Po saunovaní sa umyte.
- Odpočívajte, kým sa nedostaví pocit rovnováhy.
- Pite najlepšie čistú vodu alebo nealkoholický nápoj, aby ste stabilizovali rovnováhu tekutín.

Hygiena v saunovej kabíne

- Používajte uteráky na ochranu pred potom na sedadlách.
- Vyčistite lavice, steny a podlahu sauny aspoň každých šesť mesiacov. Použite čistiaci prostriedok na sauny a kefu.
- Utrite prach a nečistoty zo saunovej pece vlhkou handričkou.
- Odstráňte usadeniny vodného kameňa z pece 10 % kyselinou citrónovou.

7. Riešenie problémov

Ak sa počas prevádzky výrobku vyskytnú poruchy, skontrolujte prosím nasledujúce príčiny porúch podľa nasledujúcej tabuľky. Ak sa poruchu nepodarí odstrániť, obráťte sa na zákaznícky servis:

Chyba	Možná príčina	Riešenie
Sauna sa kýve alebo hojdá	<ul style="list-style-type: none"> Sauna stojí na nerovnom, sypkom podklade 	<ul style="list-style-type: none"> Saunu umiestnite na rovný, pevný podklad
Teplota uniká zo sauny	<ul style="list-style-type: none"> Dvere sú mierne otvorené 	<ul style="list-style-type: none"> Zatvoriť dvere
Saunová pec sa nedá zapnúť	<ul style="list-style-type: none"> Žiadne sieťové napätie 	<ul style="list-style-type: none"> Zapojte sieťový kábel Skontrolujte poistku alebo prúdový chránič napájacieho zdroja Hlavný vypínač napájania je vypnutý
Saunová pec sa nevypne	<ul style="list-style-type: none"> Časovač nie je presne nastavený na „0“ Časovač bol otočený za polohu 0 	<ul style="list-style-type: none"> Časovač presne nastavte na „0“ Časovač presne nastavte na „0“
Saunová pec nefunguje správne	<ul style="list-style-type: none"> Spustila sa ochrana proti prehriatiu Termostat nie je správne nastavený Časovač je nastavený na „0“ 	<ul style="list-style-type: none"> Kontaktujte zákaznícky servis Správne nastavte teplotu Zapnite časovač
Saunová pec sa správa vonne nezohrieva	<ul style="list-style-type: none"> Vykurovacie telesá nie sú v poriadku Teplota nestúpa Saunové kamene sú príliš blízko pri sebe Vetranie je zatvorené 	<ul style="list-style-type: none"> Skontrolujte vykurovacie telesá Zvýšte teplotu Preusporiadajte saunové kamene tak, aby mohli cirkulovať vzduch Otvorte vetranie
Saunová pec sa rýchlo zohrieva, saunové kamene sa správne nezohrievajú. Voda vyteká spoza saunových kameňov.	<ul style="list-style-type: none"> Vetranie je zatvorené Termostat znižuje teplotu Vykurovací výkon je príliš vysoký 	<ul style="list-style-type: none"> Otvorte vetranie Kontaktujte zákaznícky servis Kontaktujte zákaznícky servis
Zvuky zo sauny	<ul style="list-style-type: none"> Saunové kamene a časti sauny môžu pri zahrievaní alebo ochladzovaní vydávať zvuky. Časovač hlasno tiká 	<ul style="list-style-type: none"> Žiadna chyba Žiadna chyba

8. Údržba a starostlivosť

Pozor!Všetky údržbárske práce musí vykonávať kvalifikovaný technický personál.

- Vysoká vlhkosť v saunovej kabíne neškodí drevu.
- Saunová kabína musí byť po saunovaní dobre vetraná a mala by sa dodržať primeraná doba sušenia.
- Ostrekajte drevo (steny a lavice) v saunovej kabíne vodou.
- Drevené povrchy utrite vlhkou handričkou.
- Sedadlá, v závislosti od používania, ošetríte aspoň raz ročne jemným brúsnym papierom.
- Ak sú sedadlá silne znečistené, môžu sa vyčistiť 3% roztokom peroxidu vodíka.
- Ak sú vonkajšie steny sauny poškrábané alebo opotrebované, môžu sa ošetriť leštidlom na nábytok, olejom alebo inými prostriedkami na starostlivosť o nábytok.
- Škrabance alebo odreniny v kabíne je možné prebrúsiť.
- Niektoré saunové kamene sa počas používania prirodzene rozpadávajú. Doplňte saunovú pec novými saunovými kameňmi.
- Aspoň raz ročne vyberte saunové kamene a znova ich umiestnite. Odstráňte tiež prach a malé kamienky zo spodnej časti saunovej pece. Tým sa zvýši účinnosť sauny a zabráni sa prehriatiu pece.



Dezinfekčné prostriedky sú silne žieravé!
Dodržiavajte pokyny výrobcu čistiaceho alebo dezinfekčného prostriedku. Pri čistení noste ochranné rukavice.



Pozor!Saunová kabína sa **nesmie** zvnútra lakovať, lazúrovať ani impregnováť. Drevené časti (napr. lavice, ochranné mriežky atď.), ktoré sa používajú vo vnútri saunovej kabíny, sa tiež nesmú lakovať, lazúrovať ani impregnováť. Tieto povrchy pri zahriatí uvoľňujú toxické plyny.

9. Demontáž

9.1. Bezpečnostné pokyny

Nebezpečenstvo poranenia

Nesprávna manipulácia pri demontáži môže viesť k zraneniam



- Pred demontážou odpojte výrobok od napájania. Kontakt s komponentmi pod napätím môže viesť k úrazu elektrickým prúdom, čo môže mať za následok popáleniny alebo smrť.
- Výrobok má vysokú hmotnosť a veľké rozmery, na demontáž sú potrebné minimálne 2 osoby.
- Pred demontážou zabezpečte výrobok proti pádu.

Demontáž výrobku sa vykonáva v opačnom poradí ako montáž. (pozri kapitolu **Montáž**)

10. Pokyny k likvidácii



- Produkt a všetky komponenty zlikvidujte v súlade s miestnymi a národnými predpismi, čím predídete poškodeniu životného prostredia.
- Naše obaly sú vyrobené z ekologických materiálov. Tieto je možné recyklovať a slúžia tak ako cenné suroviny. Obalový materiál (kartóny, znečistené obaly atď.) likvidujte samostatne a odborne v súlade s platnými vnútroštátnymi predpismi.
- Ak si nie ste istí likvidáciou, obráťte sa na výrobcu.
- Informácie o správnej likvidácii získate aj v miestnych strediskách likvidácie odpadu.

11. Elektrické a elektronické zariadenia – informácie pre súkromné domácnosti



Zákon o elektrických a elektronických zariadeniach (ElektroG) obsahuje množstvo požiadaviek na zaobchádzanie s elektrickými a elektronickými zariadeniami. Najdôležitejšie sú zhrnuté tu.

1. Samostatný zber starých zariadení

Elektrické a elektronické zariadenia, ktoré sa stali odpadom, sa označujú ako staré zariadenia. Majitelia starých zariadení ich musia odovzdať na zber oddelený od netriedeného komunálneho odpadu. Staré batérie a akumulátory, ktoré nie sú súčasťou starého zariadenia, ako aj lampy, ktoré sa dajú zo starého zariadenia vybrať bez poškodenia, musia byť pred odovzdaním na zbernom mieste oddelené od starého zariadenia bez poškodenia. Staré zariadenia separujte, aby ste ich pripravili na opätovné použitie.

2. Možnosti vrátenia starých zariadení

Majitelia starých zariadení z domácností ich môžu odovzdať na zberných miestach verejnoprávnych prevádzkovateľov likvidácie odpadu alebo na odberných miestach zriadených výrobcami alebo distribútormi v zmysle zákona o elektrických a elektronických zariadeniach (ElektroG). Online zoznam zberných a odberných miest nájdete na webovej stránke: <https://www.stiftung-ear.de> alebo <https://www.take-e-back.de>.

3. Ochrana údajov -Poznámka

Staré zariadenia často obsahujú citlivé osobné údaje. To platí najmä pre zariadenia informačných a telekomunikačných technológií, ako sú počítače a smartfóny. Vo vlastnom záujme si prosím uvedomte, že za vymazanie údajov na starých zariadeniach určených na likvidáciu je zodpovedný každý koncový používateľ.

4. Povinnosť predajcov odoberať späť

Predajcovia s predajnou plochou pre elektrické a elektronické zariadenia minimálne 400 m², ako aj predajcovia potravín s celkovou predajnou plochou minimálne 800 m², ktorí opakovane v kalendárnom roku alebo trvalo ponúkajú a dodávajú elektrické a elektronické zariadenia na trh, sú povinní:

- pri odovzdaní nového elektrického alebo elektronického zariadenia koncovému používateľovi bezplatne prevziať staré zariadenie koncového používateľa a rovnakého typu, ktoré v podstate plní rovnaké funkcie ako nové zariadenie, na mieste odovzдания alebo v jeho bezprostrednej blízkosti a
- na žiadosť koncového používateľa bezplatne prevziať staré zariadenia, ktoré v žiadnom vonkajšom rozmere nie sú väčšie ako 25 cm, v maloobchodnej predajni alebo v jej bezprostrednej blízkosti; spätný odber nesmie byť viazaný na kúpu elektrického alebo elektronického zariadenia a je obmedzený na tri staré zariadenia na jeden typ zariadenia.

5. Význam symbolu „preškrtnutá smetná nádoba“



Symbol preškrtnutej smetnej nádoby, ktorý sa pravidelne zobrazuje na elektrických a elektronických zariadeniach, naznačuje, že príslušné zariadenie sa po skončení životnosti musí zbierať oddelene od netriedeného komunálneho odpadu.

- Registračné číslo výrobcu

- Ako výrobca v zmysle zákona o elektrických a elektronických zariadeniach (ElektroG) sme registrovaní u príslušnej nadácie Elektro-Altgeräte Register (Nordostpark 72, 90411 Norimberg) pod nasledujúcim registračným číslom: WEEE-Reg.-Nr. DE86467979

Home Deluxe GmbH

Schanzeweg 2

32312 Lübbecke

Nemecko

Tel.: +49 (0)5743 6181-0

www.home-deluxe-gmbh.de

GA-031-02-SHADOW M

2023/05