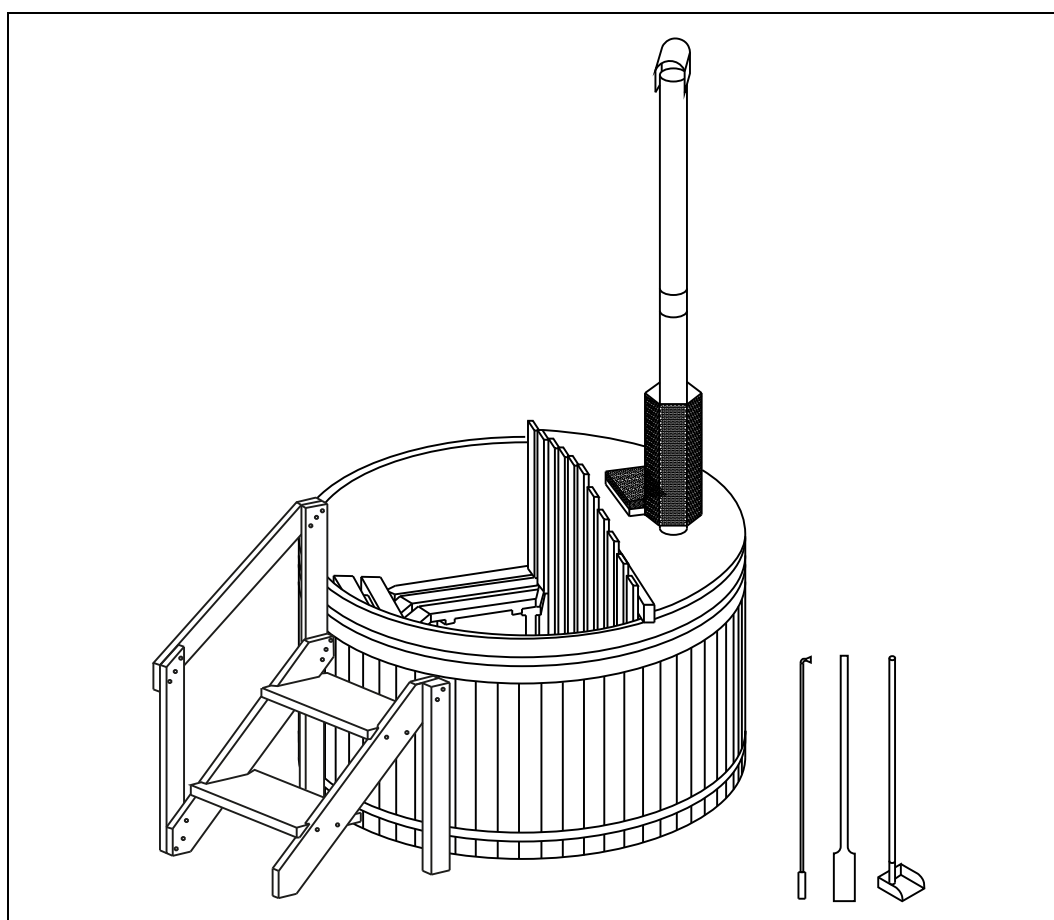


Kúpeľová kaďa - SKANDI M / SKANDI L



Originálny návod na použitie

POZOR:

Pred montážou a uvedením do prevádzky si pozorne a úplne prečítajte návod. Obsahuje dôležité informácie o montáži a používaní.

Obsah

1.	Všeobecné.....	3
1.1.	Prehľad produktov.....	3
1.2.	Všeobecné pokyny.....	3
1.3.	Záruka.....	3
2.	Informácie o návode na použitie.....	4
2.1.	Dostupnosť návodu na použitie.....	4
2.2.	Informácie o preklade.....	4
2.3.	Cieľové skupiny návodu na použitie.....	4
2.4.	Informácie o preklade.....	4
2.5.	Vysvetlivky k symbolom.....	4
2.6.	Všeobecné informácie o návode na použitie.....	5
2.7.	Určené použitie.....	5
2.8.	Všeobecné bezpečnostné pokyny.....	5
3.	Vlastnosti produktu.....	7
3.1.	Popis produktu.....	7
4.	Rozsah dodávky.....	7
5.	Montáž.....	10
5.1.	Bezpečnostné pokyny.....	10
5.2.	Montáž produktu.....	11
6.	Použitie.....	18
6.1.	Bezpečnostné pokyny.....	18
6.2.	Prvé uvedenie do prevádzky.....	19
6.3.	Prevádzka.....	19
7.	Odstraňovanie problémov.....	21
8.	Údržba a starostlivosť.....	21
8.1.	Bezpečnostné pokyny.....	22
9.	Demontáž.....	22
9.1.	Bezpečnostné pokyny.....	22
10.	Pokyny na likvidáciu.....	22

DÔLEŽITÉ:

USCHOVAJTE PRE NESKORŠIE POUŽITIE. POZORNE SI PREČÍTAJTE!

Vážená zákazníčka, vážený zákazník,

ďakujeme, že ste sa rozhodli pre produkt spoločnosti **Home Deluxe GmbH**. Prajeme vám veľa radosti z vášho nového kúpeľového suda SKANDI M / SKANDI L.

Návod na použitie vám pomôže pri montáži, prvom spustení, prevádzke a údržbe produktu. Návod na použitie a bezpečnostné pokyny si musíte pozorne a úplne prečítať. Dodržiavajte tieto pokyny, aby ste predišli nebezpečenstvu.

1. Všeobecné

1.1. Prehľad produktov

Model:

Hot Tub / kúpeľový sud na drevo SKANDI M	ID položky: 20042	ID variantu: 48709
Vírivka / drevom kúrená vaňa SKANDI L	ID položky: 20043	ID variantu: 48710

1.2. Všeobecné pokyny

Aby sme splnili naše nároky, neustále zlepšujeme kvalitu, zjednodušujeme montáž, obsluhu alebo prispôbujeme produkty prianiam zákazníkov. Z dôvodu týchto zmien sa aktuálna verzia návodu na použitie nachádza na našej domovskej stránke.

Označenie „Produkt“ sa v návode na použitie používa pre oba varianty „Vaňa SKANDI M / SKANDI L“.

1.3. Záruka

Od dátumu kúpy platia zákonné práva zo zodpovednosti za vady a záruky.

Home Deluxe GmbH nezodpovedá za škody spôsobené nedodržaním návodu na použitie. Reklamácie vyplývajúce z nesprávnej montáže alebo používania sú zo záruky vylúčené. V prípade chýb na produkte sa obráťte na nášho predajcu, uveďte názov produktu, sériové číslo a fotografiu typového štítku:

Tel.: +421 908 254 407
e-mail: info@renovuj.sk
www.renovuj.sk

V prípade ďalších otázok sme Vám k dispozícii.

2. Informácie k návodu na použitie

2.1. Dostupnosť návodu na použitie

Návod na použitie je súčasťou produktu a mal by byť uchovávaný úplne a v bezprostrednej blízkosti produktu.

2.2. Informácie k prekladu

Originálny návod na použitie bol napísaný v nemeckom jazyku. Každý iný dostupný jazyk je prekladom nemeckej verzie.

2.3. Cieľové skupiny návodu na použitie






Návod na použitie si musí prečítať a dodržiavať každá zúčastnená osoba, ktorá je zapojená do niektorej z nasledujúcich činností alebo do používania:



- Vybalenie
- Montáž / Inštalácia
- Uvedenie do prevádzky / Prevádzka
- Údržba / Kontrola / Starostlivosť
- Odstraňovanie porúch / Oprava
- Likvidácia

2.4. Informácie o preklade

Originálny návod na použitie bol napísaný v nemeckom jazyku. Každý iný dostupný jazyk je prekladom nemeckej verzie.

2.5. Vysvetlenie symbolov

Symbol	Vysvetlenie symbolov
	VAROVANIE Symbol upozorňuje na možné nebezpečenstvá, pri ktorých môže dôjsť k smrteľným a vážnym zraneniam. Pred vykonaním príslušného kroku montáže alebo použitia si musíte prečítať príslušné upozornenie.
	INFO Symbol poskytuje dôležité informácie a upozorňuje na škody na majetku. Pred vykonaním príslušného kroku montáže alebo použitia si ich prečítajte, aby ste pochopili problémy a predišli škodám.
	Prečítajte si návod na použitie Symbol upozorňuje na to, že pred montážou/inštaláciou a/alebo obsluhou produktu je potrebné si pozorne prečítať návod na použitie.
	Zákaz skákania po hlave Symbol upozorňuje na to, že skákanie po hlave do vody je zakázané. Je možný náraz do iných osôb vo vode.
	Nebezpečenstvo utopenia Symbol upozorňuje na to, že deti a osoby so zníženými fyzickými, zmyslovými alebo mentálnymi schopnosťami alebo nedostatkom skúseností a vedomostí nesmú vstupovať do vody bez dozoru.

Symbol	Vysvetlenie symbolu
	Dozor nad deťmi vo vodných zariadeniach Symbol upozorňuje na potrebu dohľadu dospelých nad deťmi vo vodných zariadeniach.
	Varovanie pred horľavinami Výstražný symbol varuje pred ľahko zápalnými látkami, ako sú horľavé kvapaliny (benzín, laky, rozpušťadlá) alebo plyny.

2.6. Všeobecné informácie k návodu na použitie

Návod na použitie sa vzťahuje na kúpeľový sud SKANDI M / SKANDI L. Obsahuje dôležité informácie o montáži, prevádzke, údržbe a čistení. Návod na použitie, najmä bezpečnostné pokyny, si musíte pred uvedením výrobku do prevádzky dôkladne prečítať a návod si starostlivo uschovajte. Výrobok používajte iba tak, ako je popísané v tomto návode na použitie, aby nedošlo k náhodnému zraneniu alebo poškodeniu. Ak výrobok odovzdávate tretím stranám, musíte im odovzdať aj tento návod na použitie.

2.7. Správne použitie

Produkt je vysoko kvalitný, odolný a určený alebo vhodný výlučne na súkromné použitie v primeranom a obvyklom rozsahu. Okrem toho náš produkt **nie je** určený na komerčné použitie. Komerčné použitie je povolené iba s písomným súhlasom spoločnosti Home Deluxe GmbH.

Produkt je vyhrievaná vaňa na vonkajšiu montáž a je určená výlučne na stacionárne použitie. Voda sa ohrieva pomocou pece umiestnenej vo vnútri produktu. Varianta SKANDI M ponúka priestor pre max. 4 osoby a varianta SKANDI L pre max. 6 osôb.

Produkt používajte iba tak, ako je popísané v tomto návode na použitie. Akékoľvek iné použitie sa považuje za nesprávne použitie a môže viesť k poškodeniu majetku alebo zraneniu osôb. Výrobca nenesie zodpovednosť za škody, ktoré vznikli alebo vznikli v dôsledku nesprávneho alebo chybného použitia.

2.8. Všeobecné bezpečnostné pokyny

Všeobecné pokyny týkajúce sa nebezpečenstva



- Nesprávna manipulácia môže viesť k značným škodám na zdraví a majetku. Preto sa montáž, inštalácia, uvedenie do prevádzky, ako aj odstraňovanie porúch, údržba a opravy smú vykonávať iba kvalifikované osoby.
- Produkt môžu používať deti od 8 rokov a staršie, ako aj osoby so zníženými fyzickými, zmyslovými alebo mentálnymi schopnosťami alebo s nedostatkom skúseností a vedomostí, ak sú pod dohľadom alebo boli poučené o bezpečnom používaní produktu a rozumejú vyplývajúcim nebezpečenstvám.
- Produkt **zostavujte** iba vtedy, ak je rozsah dodávky kompletný a bezchybný.
- Uistite sa, že všetky diely sú nepoškodené a správne zmontované. Nesprávna montáž môže viesť k riziku zranenia. Poškodené diely môžu ovplyvniť bezpečnosť a funkčnosť.
- Produkt umiestnite výhradne vonku na bezpečný, rovný, zhutnený a pevný podklad, ktorý musí trvalo odolávať zaťaženiu.
- Na produkte nevykonávajte žiadne zmeny.
- Pravidelne kontrolujte všetky upevnenia a napínacie pásky.



- Počas kúpania je zakázané konzumovať alkohol a drogy, pretože to môže zhoršiť vaše vnímanie.
- Kúpanie je zakázané pri zraneniach s otvorenými ranami.
- Zvieratám nie je dovolené sa v produkte kúpať, držte ich ďalej.
- **Nebezpečenstvo požiaru:** Na kachle a na výfukové potrubie sa nesmú klásť ani umiestňovať žiadne horľavé predmety.
- Neskočte do produktu, pri vstupe a výstupe vždy používajte schody a lavičky.

Nebezpečenstvo pre deti



- Držte deti mimo obalových materiálov. Hrozí nebezpečenstvo udusenía!
- Dojčatám a bábätkám je kúpanie zakázané, držte ich ďalej od produktu.
- Deti sa môžu utopiť, nikdy nenechávajte deti bez dozoru a používajte plávacie pomôcky.
- Deti a mladiství do 16 rokov nesmú obsluhovať pec bez dozoru dospeléj osoby.
- Počas montáže výrobku držte deti mimo miesta montáže. Dodávka obsahuje malé časti, ktoré môžu byť prehltnuté alebo spôsobiť vážne zranenia.
- **Nebezpečenstvo pádu!** Výrobok nie je detská hračka, nelezecká stena ani športové náčinie. Jednotlivé prvky výrobku sa môžu pri jednostrannom zaťažení prevrátiť, čo môže mať za následok smrť.
- **Nebezpečenstvo pádu:** Deti nesmú liezť na termo kryt, ak je umiestnený na výrobku.
- Deti sa môžu pri hre s výrobkom alebo pri ťahaní sa na výrobok zraniť.
- **Nebezpečenstvo popálenia:** Deťom je zakázané zapínať pec.
- Neumiestňujte výrobok priamo alebo v bezprostrednej blízkosti herného priestoru.
- Deti reagujú veľmi citlivo na horúcu vodu, dávajte pozor na teplotu, ak sa deti kúpajú vo výrobku pod dohľadom.
- Vysvetlite deťom správne zaobchádzanie s výrobkom a nikdy ich nenechajte bez dozoru počas hry.
- Deti môžu na mokrých povrchoch pošmyknúť, nenechávajte deti bez dozoru pri nastupovaní a vystupovaní.
- Uistite sa, že malé deti nedávajú malé časti do úst.

Riziko zranenia

Nesprávne zaobchádzanie s výrobkom môže viesť k zraneniam



- Pred každým použitím skontrolujte výrobok, či nie je viditeľne poškodený.
- Nevykonávajte žiadne konštrukčné zmeny na výrobku alebo peci. Na vykonanie zmeny je potrebné písomné povolenie výrobcu a musí sa vykonať podľa pokynov.
- V prípade poškodenia sa výrobok nesmie ďalej používať. Poškodené časti musia byť opravené alebo nahradené originálnymi náhradnými dielmi.

Riziko poškodenia



- Nesprávne zaobchádzanie s výrobkom môže viesť k poškodeniu.
- Neotvárajte obal ostrými predmetmi (napr. nožom, nožnicami alebo podobne), pretože by sa výrobok mohol poškodiť. Pri otváraní buďte veľmi opatrní.
- Nestúpajte na výrobok, hrozí riziko pádu.

3. Vlastnosti produktu

	SKANDI M	SKANDI L
Priemer	Ø 1800	Ø 2100
Vonkajšia výška	1000 mm	1000 mm
Vnútoraná výška	905 mm	905 mm
Dĺžka vrátane schodiska	2560 mm	2860 mm
Počet stupňov	2	2
Výška plochej lavice	400 mm	400 mm
Kapacita	max. 4 osoby	max. 6 osôb
Objem náplne	cca 1,8 m ³	cca 2,0 m ³
Vlastná hmotnosť	cca 290 kg	cca 350 kg
Materiál vane / schodí kov / lavíc	Severský smrek	Severský smrek

Pec

Výška x šírka x hĺbka	1030 x 665 x 340 mm
Horná hrana bočného otvoru pece	cca. 560 mm
Výška komína	2100 mm
Výkon	15 – 18 KW
Materiál	Nerezová oceľ

3.1. Popis produktu

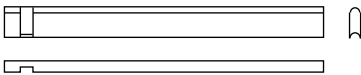
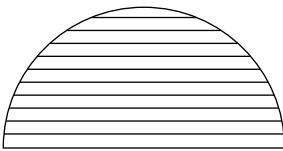
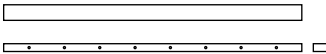
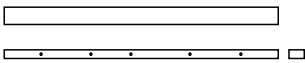
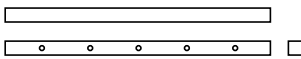

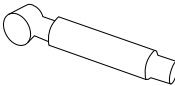
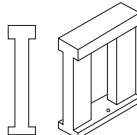
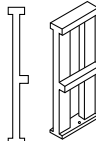
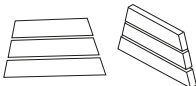
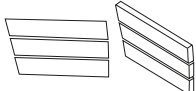
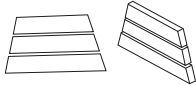
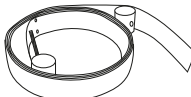


Produkt je vyhrievaný kúpeľný sud na vonkajšiu inštaláciu a je určený výhradne na stacionárne použitie. Je k dispozícii v dvoch rôznych veľkostiach (SKANDI M: Ø 1,8 m a SKANDI L: Ø 2,1 m). Pec na ohrev produktu sa nachádza pod krytom pece v produkte. Mala by sa prednostne kúriť suchým drevom, ktoré sa smie zapáľovať iba pomocou pevných podpaľovačov a zápalky. Nesmie sa používať žiadny tekutý podpaľovač (napr. lieh atď.). Pre ľahší vstup je súčasťou dodávky vonkajší rebrík, na sedenie sa používajú vnútorné lavice.



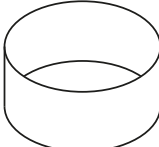
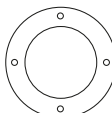
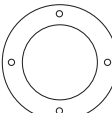
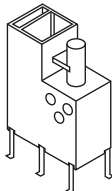


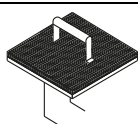
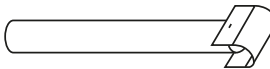
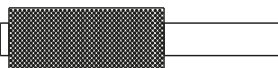
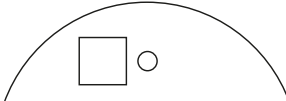
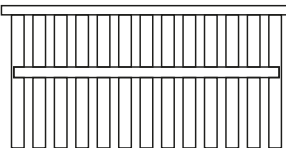

4. Rozsah dodávky

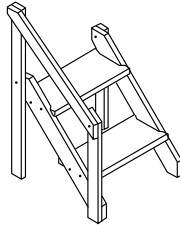
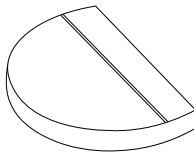
Pri dodaní skontrolujte obal z hľadiska vonkajšieho poškodenia. Bezprostredne po vybalení skontrolujte aj úplnosť dodávky a bezchybný stav produktu a všetkých komponentov. Produkt montujte iba vtedy, ak je dodávka kompletná a nepoškodená.

Komponenty


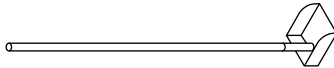
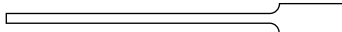
Počet v zátvorke: SKANDI L.

Popis	Počet	Komponent
Stenové panely	65 (76)	
Podlaha suda	2	
Podlahové panely	1	
Podlahové panely	2	
Podlahové panely	1	
Zátka na odtok vody	1	
Odtokové potrubie	1	
Nôžky na stoličku ploché	4 (6)	
Nôžky na stoličku vysoké	2 (4)	
Sedacia plocha na stoličku krátka	2	
Sedacia plocha na stoličku zošíkmená	2 (4)	
Sedacia plocha na stoličku dlhá	1	
Nerezový pás	2	
Skrutka / 250 mm	2	
Skrutka / 95 mm	5	

Popis	Počet	Komponent
Dlhá skrutka	90 (110)	
Krátka skrutka	20 (26)	
Fólia do bazéna	1	
Prírubový kryt (kovový)	1	
Tesniaca príruha (gumená)	1	
Pec (interná)	1	
Rošty do pece	2	
Kryt spaľovacej komory	1	
Kryt pece	1	
Komín	1	
Kryt komína	1	
Kryt pece	1	
Ohrada pece	1	
Horná časť ohrady pece	1	

Popis	Počet	Komponent
Schodisko rozložené Vrátane 2x stupňa 2x bočnica 3x stĺpik 1x ma- dlo	1	
Kryt bazéna	1	

Príslušenstvo

Popis	Počet	Komponenta
Uhlíkový hák	1	
Lopata	1	
Pádlo	1	

5. Montáž

Produkt umiestnite vonku na pevný, rovný, zhutnený, vodorovný podklad, ktorý trvalo odoláva zaťaženiu. Produkt musí úplne spočívať na podklade. Aby sa do produktu nedostali nečistoty zvonku, odporúčame pripraviť podklad väčší ako samotný produkt so schodiskom. Pri umiestňovaní dávajte pozor, aby produkt nestál na horľavom podklade a aby dym z komína mohol voľne a neobmedzene odchádzať. Dávajte tiež pozor na to, aby sa voda z produktu mohla riadne odvádzať.



- V teréne nesmie byť žiadny sklon, inak sa voda bude hromadiť na jednej strane a zaťaženie bude príliš veľké.
- Dodržiavajte dostatočnú vzdialenosť od horľavých predmetov alebo podobných materiálov.

5.1. Bezpečnostné pokyny

Všetky informácie týkajúce sa bezpečnosti a zdravia si musíte prečítať.

Nebezpečenstvo úrazu

Nesprávna manipulácia pri montáži môže viesť k zraneniam



- Na zostavenie produktu sú potrebné minimálne 2 osoby.
- Váš produkt bude dodaný vo viacerých balíkoch. Uistite sa, že balíky sú otvorené zhora. Pri otváraní balíkov buďte opatrní, aby nedošlo k poškodeniu žiadnych častí.
- Neumiestňujte produkt priamo pod stromy, z ktorých môžu padať konáre, ktoré môžu spôsobiť vážne zranenia.
- Ak sa produkt nepoužíva, či už je naplnený vodou alebo prázdny. Odporúčame použiť kryt bazéna.
- **Nebezpečenstvo pádu!** Nevstupujte na kryt bazéna a nestúpajte naň.



- Neumiestňujte výrobok v blízkosti horľavých predmetov a stromov, tie by sa mohli vznietiť od lietajúcich iskier.
- **Nebezpečenstvo udusenía:** Umiestnite výrobok tak, aby dym z pece mohol voľne unikať.
- Dôsledne dodržiavajte montážne rozmery a použite dodaný montážny materiál.
- Chyby pri obsluhu, chyby pri montáži alebo škody vzniknuté pri montáži sú vylúčené zo záruky.
- Pri montáži noste ochranné oblečenie, ako sú bezpečnostná obuv a ochranné rukavice.
- **Nebezpečenstvo porezania:** Drevo je prírodná surovina, môžu sa na ňom vyskytovať triesky.
- **Upozorňujeme, že spoločnosť Home Deluxe GmbH zásadne nepreberá žiadne náklady na montáž alebo remeselné práce – ako napríklad náklady na elektrikára alebo porovnateľné náklady na odborníka.**

5.2. Montáž výrobku

Výrobok sa dodáva v rozloženom stave a montuje sa s malým úsilím. Presne dodržiavajte pokyny na montáž. V prípade nedodržania nie je zaručená funkcia a bezpečnosť výrobku.

Produkt umiestnite výlučne vonku na bezpečný, rovný, zhutnený a pevný podklad, ktorý musí trvalo odolávať zaťaženiu.

Pri umiestňovaní dbajte na to, aby bolo pod odtokom možné pripraviť drenáž alebo pripojenie na kanalizáciu, kam môže voda vsakovať alebo odtekať. K odtoku je možné pripojiť aj ďalší inš talačný materiál na odvedenie vody na požadované miesto.

Na dreve môžu byť triesky, tie sa dajú obrúsiť brúsnym papierom.

Potrebné náradie

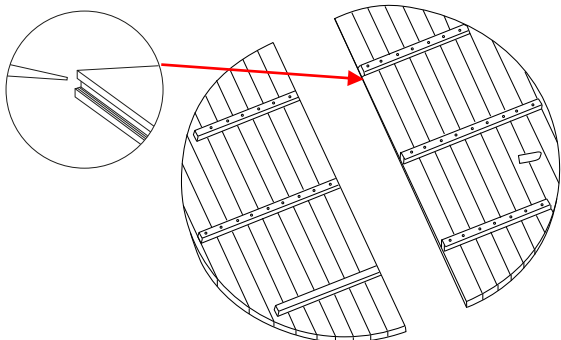
	Skrutkovač		Meracie pásmo
	Potrubný kľúč		Otvárací nôž
	Skrutkový kľúč		Vodováha
	Akumulátorový skrutkovač		Gumové kladivo

Potrebné spotrebné materiály

	Brúsný papier		Silikónová kartuša
---	---------------	---	--------------------

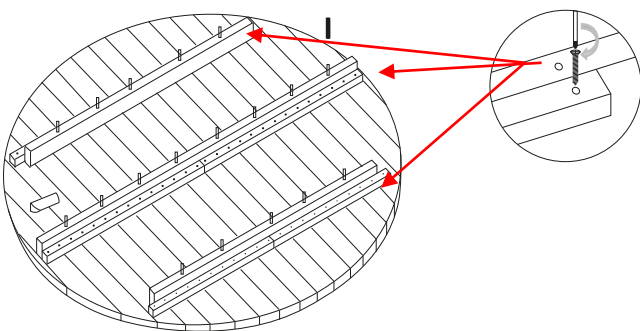


- Nasledujúce pokyny si pozorne prečítajte.

Obrázok
Montážne kroky

Krok 1: Dno suda

Pred montážou dna suda naneste silikón do drážky.

Otočte obe časti dna suda nahor tak, aby drážka a pero smerovali k sebe. Spojte obe časti dna suda, ak je stále medzera, jemne poklepte gumovým kladivom na okraje, kým sa tesne neprichytia a nevytvoria kruh.

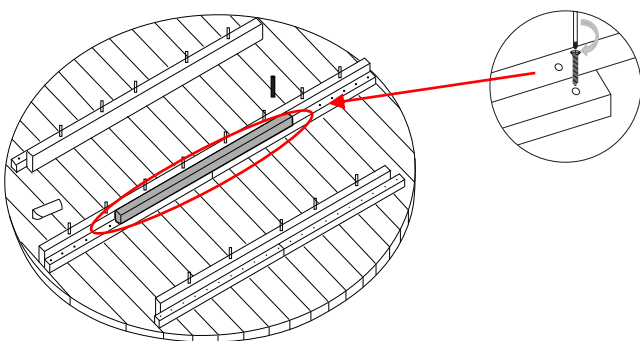

Krok 2: Podlahové panely

Poznámka: Podlahové panely musia byť vycentrovane a nesmú byť priskrutkované na okraji, aby bolo možné správne namontovať bočné panely.

Položte podlahové panely na dno suda. Dlhým skrutkovačom priskrutkujte dlhý podlahový panel v strede a oba krátke podlahové panely po stranách.

Upozornenie: Medzi podlahovými panelmi a odtokom musí byť dostatok miesta.

Nainštalujte predĺženie (ak je potrebné, nie je súčasťou dodávky) pre odtok a vyrovnajte ho.

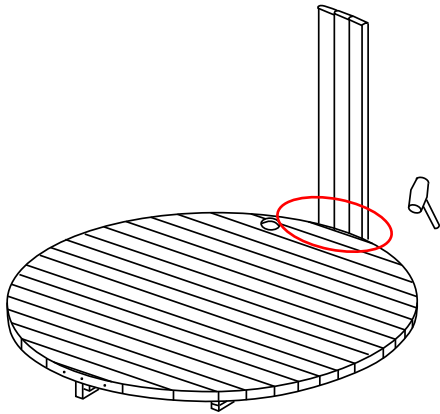

Krok 3: Stredné podlahové panely

Položte podlahové panely na dno nádoby. Pomocou dlhých skrutiek priskrutkujte stredný krátky podlahový panel.

Nainštalujte predĺženie pre odtok (nie je súčasťou dodávky) a vyrovnajte ho.

Obrázok

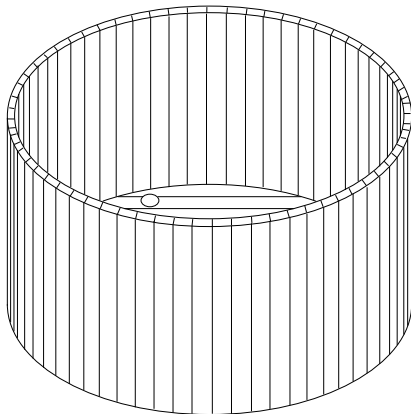
Montážne kroky

**Krok 4: Stenné panely**

Pred postavením stenných panelov môžete do drážky naniesť silikón, aby ste zlepšili tesnenie s dnom suda.

Nechajte stenné panely zapadnúť do drážky na označenom mieste.

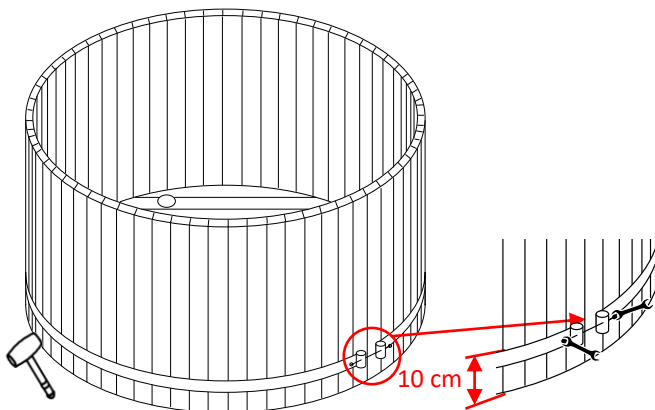
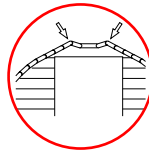
Ľahkými údermi kladiva spojte stenné panely, aby ste zabezpečili pevné usadenie. Použite na to gumové kladivo.

**Krok 5: Zatvorenie stenných panelov**

Nainštalujte posledné dva stenné panely do tvaru "V" a opatrne ich spojte z vonkajšej strany dovnútra. Musí byť vložených čo najviac stenných panelov.

Poznámka: Produkt obtočte upínacím popruhom, aby ste zabránili jeho pádu počas vkladania posledných stenných panelov.

Napínací popruh priebežne doťahujte, zatiaľ čo udierate do stenových panelov, čím sa dosiahne kompaktnjšie a pevnejšie uchytenie. Stenový panel musí úplne priliehať k podlahe v drážke (okružly výrobok).



Uderte pozdĺž podlahy

Krok 6: Spodný napínací popruh

Omotajte napínací popruh v spodnej časti okolo stenových panelov.

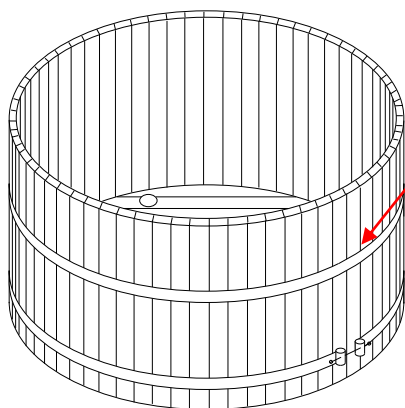
Prestrčte kovovú tyč cez vodidlo na oboch koncoch napínacieho popruhu, na oboch stranách naskrutkujte dištančné podložky, podložku a maticu. Skrutky dotiahnite, kým nie je napínací popruh predpätý.

Poznámka: Ak je napínací popruh príliš dlhý / príliš krátky, je potrebné upraviť jeho dĺžku nastavením polohy koncovky. (Nastavenie otvoru pre skrutku)

Vzdialenosť hornej hrany spodného oceleového popruhu od podlahy musí byť približne 10 cm. Po nastavení výšky je možné napínací popruh dotiahnuť.

Obrázok

Montážne kroky

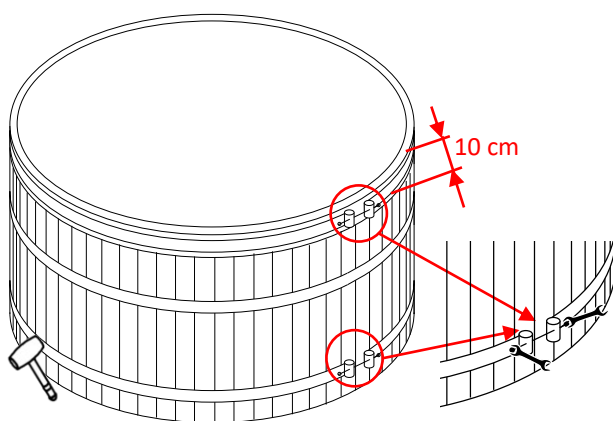


Použite upínací pás

Krok 7: Zarovnanie stenových panelov

Posuňte upínací pás nahor, uistite sa, že stĺpiky steny sú zarovnané zvislo a tesne pri sebe.

Znovu utiahnite upínací pás.



Udrite pozdĺž podlahy

Krok 8: Fólia bazéna / Horný napínací pás

Umiestnite fóliu bazéna do produktu, najprv ju natiahnite okolo okraja stenových panelov. Na ďalšie umiestnenie vstúpte do produktu a fóliu bazéna pritlačte na stenové panely bez záhybov (fólia bazéna musí tesne priliehať).

Potom naviňte napínací pásik cez hornú časť stenových panelov. Musí ležať na fólii bazéna.

Prestrčte kovovú tyč cez vodiacu drážku na oboch koncoch napínacieho pásika, naskrutkujte dištančné podložky, podložky a matice na oboch stranách. Uťahnite skrutky, kým sa napínací pásik napne.

Poznámka: Ak je napínací pásik príliš dlhý / príliš krátky, musí sa jeho dĺžka upraviť nastavením polohy koncovky.

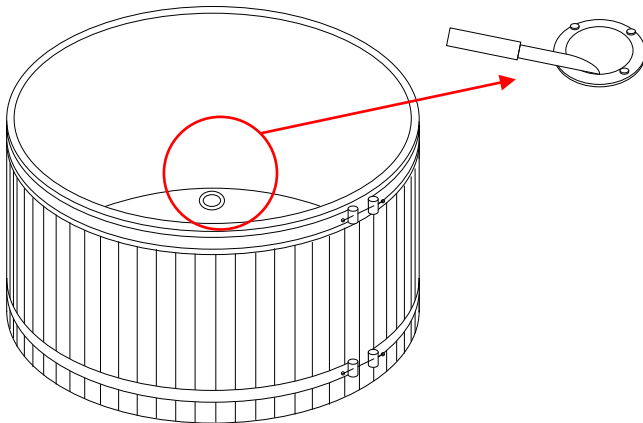
nastavením. (Nastavenie skrutkového otvoru) Vzdialenosť od spodného okraja horného oceľového pásu musí byť **približne 10 cm** od horného okraja. Ak je výška nastavená, napínací pásik sa dá napnúť. Skontrolujte všetky stenové panely, gumovou paličkou poklepte na spodnú stranu stenových panelov, aby ste ich posunuli vodorovne, potom utiahnite napínacie pásiky.

Poznámka: Uťahnite striedavo horný a dolný napínací pásik.

Poznámka: Ak boli stenové panely obalené upínacím popruhom, na vyrovnanie stenových panelov sa tento môže najprv utiahnuť.

Obrázok

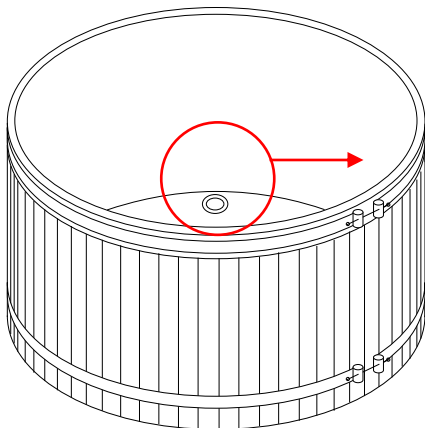
Montážne kroky



Krok 10: Vystrihnite okolie odtoku

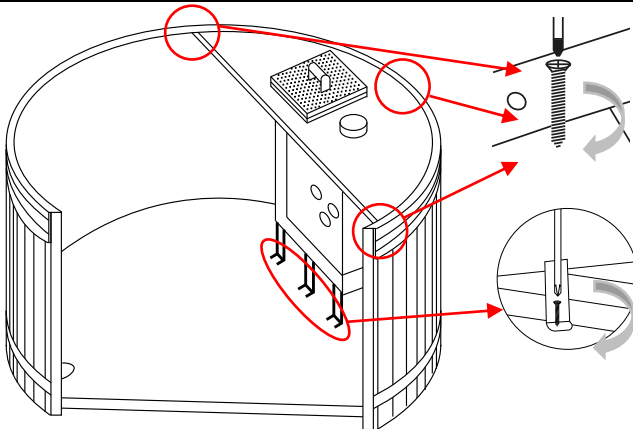
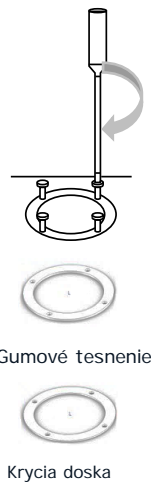
Nájdite polohu odtoku.

Umiestnite kryciu dosku rovnomerne okolo odtoku, obkreslite vnútorný obrys. Dávajte pozor, aby výrez bol na rovnakej pozícii ako gumové tesnenie. Vystrihnite fóliu bazéna vo vnútri krycej dosky.



Krok 9: Namontujte gumové tesnenie a kryciu dosku

Prilepte gumové tesnenie na fóliu, položte naň kryciu dosku (otvory musia byť zarovnané) a oboje priskrutkujte k dnu.



Krok 11: Pec a kryt pece

Umiestnite pec do produktu.

Pozor: Pec umiestnite blízko k stenovým panelom a oproti odtoku.

Položte kryt pece cez pec, vyrovnajte ho. Otvor na plnenie a komín musia byť zarovnané. Umiestnite okraj krytu pece zarovno s vonkajším okrajom stenových panelov.

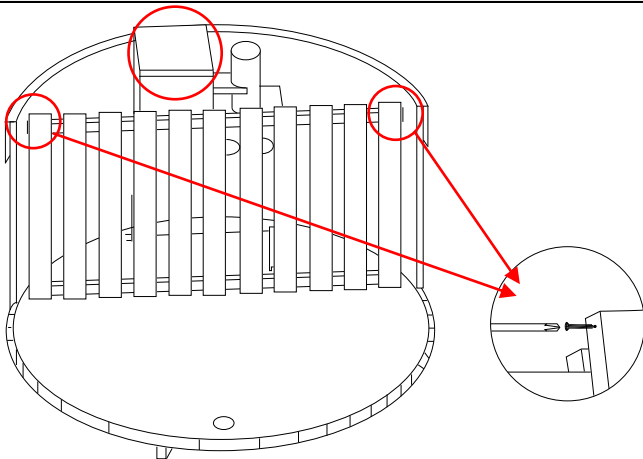
Vyrovnajte pec. Uistite sa, že medzi komínom a krytom pece je medzera, inak dôjde k zuhoľnateniu.

Priskrutkujte pec k dnu suda.

Poznámka: Ak je pec priskrutkovaná, už sa nedá posunúť.

Obrázok

Montážne kroky



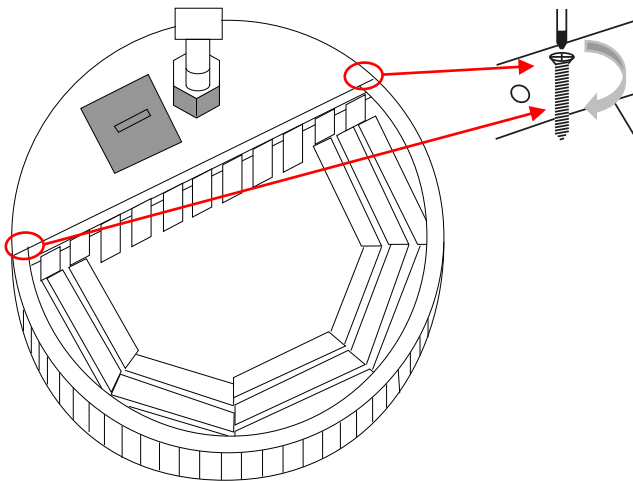
Krok 12: Oplôtok pece, rošty pece

Oplôtok pece umiestnite ako prepážku medzi pec a kúpeľný priestor.

Priskrutkujte oplôtok pece k krytu pece. Panely oplôtku pece priskrutkujte nad krytom do stenových panelov.

Bez obrázku:

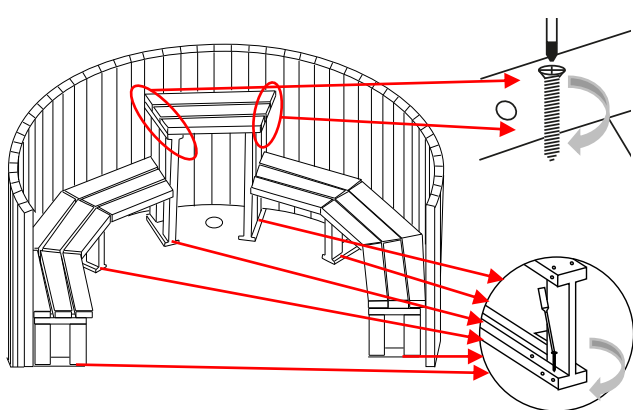
Dva rošty pece umiestnite vedľa seba do spodnej časti spaľovacej komory a potom kryt spaľovacej komory do spodnej časti pece. Potom je možné horný kryt umiestniť na pec . (viď horné označenie)



Krok 13: Horný oplôtok pece

Hornú časť plota kachlí umiestnite ako prepážku medzi kachle a kúpeľný priestor.

Hornú časť plota kachlí priskrutkujte nad kryt kachlí do panelu steny.



Krok 14a: Sedadlá SKANDI L

Sedáky a nohy stoličiek umiestnite k panelu steny produktu.

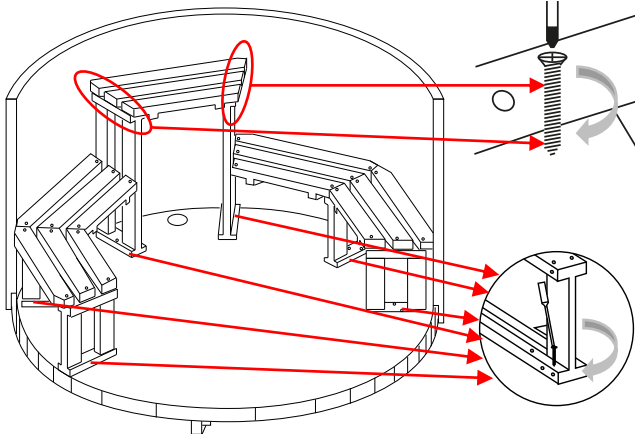
Keď sú všetky sedadlá a nohy stoličiek umiestnené, odstráňte sedáky jeden po druhom a priskrutkujte nohy do podlahy.

Poznámka: Keď sú nohy stoličiek priskrutkované, nie je možné ich prmiešniť.

Keď sú všetky nohy stoličiek pripevnené, priskrutkujte sedadlá.

Obrázok

Montážne kroky



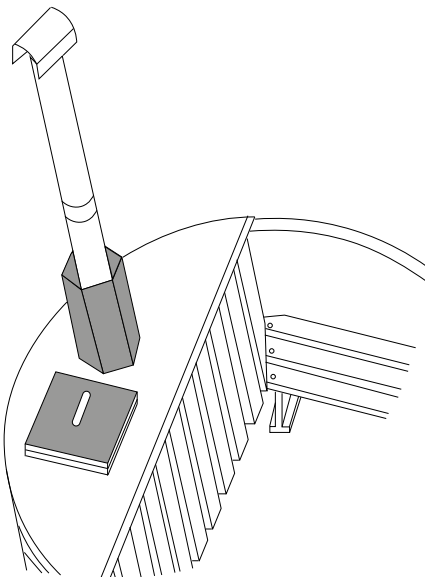
Krok 14b: Sedadlá SKANDI M

Umiestnite sedadlá a podnožky k panelu produktu.

Keď sú všetky sedadlá a podnožky umiestnené, postupne odstráňte sedáky a priskrutkujte podnožky do podlahy.

Poznámka:Po priskrutkovaní podnožík ich už nie je možné premiestniť.

Keď sú všetky podnožky pripevnené, priskrutkujte sedáky.

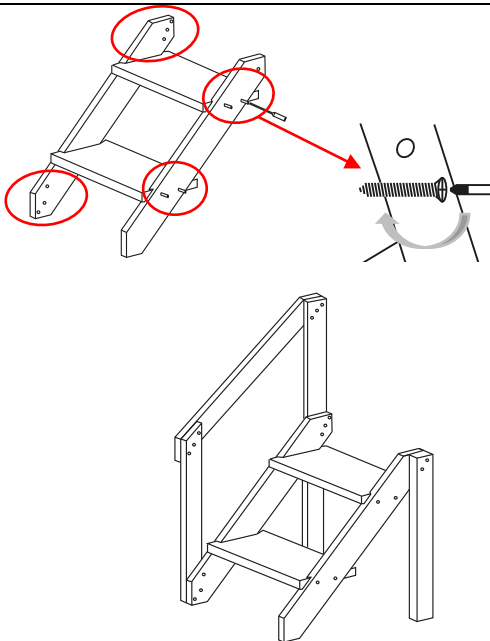


Krok 15: Komín, kryt otvoru na uhlie

Najprv spojte jednotlivé časti komínovej rúry.

Potom nasadíte celú komínovú rúru na kachle.

Potom položte kryt na násypku na uhlie.



Krok 16: Schodisko

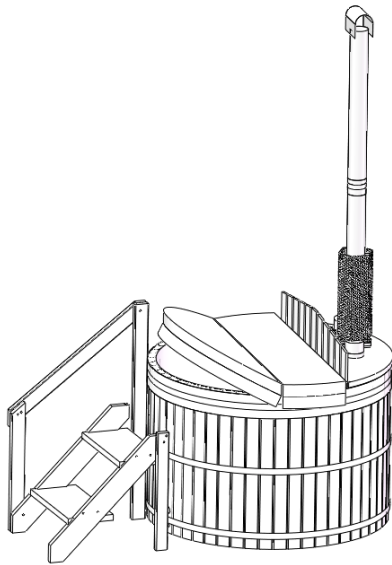
Najprv priskrutkujte nášľapnú plochu dlhými skrutkami k bočným ramenám.

Postavte schodisko k produktu, aby ste priskrutkovali zadnú dlhú podperu zábradlia, prednú krátku podperu zábradlia a zábradlie.

Prestrčte skrutku cez otvor, naskrutkujte maticu a všetko priskrutkujte.

Obrázok

Montážne kroky

**Krok 17:** Položte kryt bazéna

Položte kryt bazéna na produkt a stlačte ho nadol, kryt bazéna nemusí byť pripojený k produktu.

6. Použitie

6.1. Bezpečnostné pokyny

Nasledujúce informácie týkajúce sa bezpečnosti a zdravia si pozorne prečítajte. Produkt je určený na jednorazovú montáž, preto by malo byť miesto inštalácie presne naplánované.

Nebezpečenstvo poranenia

Nesprávne používanie počas prevádzky môže viesť k zraneniam



- Nepoužívajte poškodený výrobok.
- Nevykonávajte žiadne úpravy výrobku.
- **Nebezpečenstvo úrazu elektrickým prúdom:** Počas nepriaznivého počasia a búrky (s bleskami a hromami) by sa výrobok nemal používať. Okamžite ukončíte kúpanie a zakryte výrobok krytom bazéna.
- Kúpanie môže u používateľa spôsobiť zdravotné problémy. Nasledujúce skupiny osôb by sa mali pred použitím poradiť s lekárom: tehotné ženy, osoby so zdravotnými problémami a osoby užívajúce lieky.
- Osoby s nákazlivými chorobami by výrobok nemali používať.
- Osoby citlivé na vyššie teploty vody sa neodporúča používať výrobok.
- Neskočte do výrobku, nerobte skoky po hlave ani podobné činnosti.
- Počas kúpania pijte dostatok tekutín.
- **Nebezpečenstvo pádu!** Nevstupujte na kryt bazéna a nestúpajte naň.
- **Nebezpečenstvo pošmyknutia:** S mokrymi nohami hrozí pri nastupovaní a vystupovaní z produktu nebezpečenstvo pošmyknutia, buďte vždy veľmi opatrní a pevne sa držte.
- **Nebezpečenstvo pošmyknutia:** Fólia a lavice v produkte môžu byť klzké, preto sa v produkte pohybujte vždy veľmi opatrne.
- **Nebezpečenstvo popálenia:** Počas prevádzky sa vyhýbajte dotyku horúcich povrchov pece alebo horúceho komína, na dopĺňanie palivového dreva by ste mali nosiť dlhé ochranné rukavice, aby bolo možné kryty pece bezpečne odstrániť. Neodkladajte ich na horľavé predmety.

- **Nebezpečenstvo obarenia:** Nikdy nehaste žeravé uhlíky vodou, môže to viesť k nadmernej tvorbe pary. Pec sa tým poškodí, môžu vzniknúť praskliny.
- Výrobok nie je detská hračka, nelezecká stena ani športové náradie. Deťom je zakázané hrať sa s výrobkom a na výrobku.
- Pravidelne kontrolujte všetky upevnenia a uťahujte napínacie pásy.

Nebezpečenstvo poškodenia



- Pec nepoužívajte, ak výrobok nie je dostatočne naplnený vodou. Pec musí byť počas prevádzky vždy pod vodou, čo môžeme skontrolovať tak, že vysoká lavica je pod vodou.
- Na spaľovanie a zakladanie ohňa nepoužívajte ošetrené drevo.
- **Pozor:** Na zakladanie ohňa nepoužívajte tekuté podpaľovače.
- Ak je výrobok už zmontovaný, **neprepravujte** ho na iné miesto, môže to viesť k poškodeniu.
- Nestúpajte na výrobok, hrozí nebezpečenstvo pádu.

6.2. Prvé uvedenie do prevádzky

Pred prvým uvedením do prevádzky skontrolujte výrobok, či nie je poškodený. Výrobok sa smie používať iba nepoškodený. Pred prvým uvedením do prevádzky výrobok vyčistíte, pretože sa v ňom môžu nachádzať zvyšky z výroby a prepravy.

6.3. Prevádzka

Pred použitím výrobku skontrolujte -
riadny stav.

- pec a komín, či sú pevne usadené.
- výrobok **výlučne** naplňte pitnou vodou, slaná a morská voda **nie** je povolená.
- pravidelne kontrolujte pH (optimálne: 7,0 až 7,4) vody pomocou testovacej súpravy pre bazény.

Naplnenie výrobku pitnou vodou

- Pred naplnením sa uistite, že je vypúšťacia zátka zatvorená. Stlačením vypúšťacej zátky sa otvorí alebo zatvorí.
- Vložte do výrobku bežnú záhradnú hadicu a naplňte ju pitnou vodou.
- Naplňte výrobok, kým **cez horný priechodný otvor** v peci, otvory musia byť úplne pokryté vodou. Toto môžeme skontrolovať tak, že vysoká lavica je úplne pokrytá vodou.
- Pri plnení pamätajte, že sa do výrobku zmestí maximálne 4 - 6 osôb a tie vytlačia určité množstvo vody.

Na ohrev vody v bazéne sa musí pec uviesť do prevádzky

- Odstráňte kryt pece a kryt spaľovacej komory z otvoru pece. Ako palivo používajte iba vyzreté a suché drevo. Najprv položte drevo na rošty v spaľovacej komore pomocou pevného podpaľovača a zapáľte ho.
- Ak sa tam nachádza ešte popol, mal by sa najprv odstrániť.
- Dbajte na dostatočný prívod vzduchu. Keď oheň horí, kryt pece môže zvyčajne spočívajú na peci.
- Na zvýšenie výhrevnosti je možné každých 15 minút prikladať drevo. Ak je pec už v prevádzke, mali by ste nosiť ochranné rukavice. Nekladte kryty pece na horľavé predmety.

- Aby sa skrátila doba ohrevu, mala by byť počas tejto doby zakrytá krytom pece.
- Na lepšie premiešanie vody je možné použiť pádlo.
- Na kontrolu teploty odporúčame použiť vhodný teplomer. Maximálna teplota kúpeľa by nemala presiahnuť 40°C.
- V závislosti od vonkajšej teploty, veľkosti produktu, objemu náplne, typu paliva, s krytom pece alebo bez neho, sa doba ohrevu pohybuje medzi približne 2 a 3,5 hod.
- Pri príliš vysokej teplote vody je možné teplotu znížiť pridaním studenej vody z vodovodu.
- Dodržiavajte dostatočné a primerané prestávky medzi jednotlivými kúpeľmi.

Odporúčania pre kúpeľ

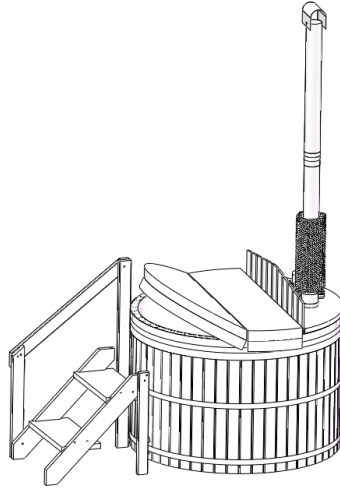
- Odstráňte kryt bazéna z vášho produktu, odložte ho nabok a uistite sa, že je čistý.
- Vyhnite sa predchádzajúcemu natieraniu telovým mliekom, opaľovacími krémami alebo podobnými prípravkami, pretože to znečisťuje vodu.
- Pred kúpaním by ste sa mali dôkladne osprchovať.
- Vymeňte vodu, ak je znečistená.
- Do produktu vždy vstupujte opatrne.
- Nezabudnite vždy prijať dostatočné množstvo tekutín.
- Ak je kúpeľová voda príliš studená, môžete priložiť drevo, ak je príliš horúca, môžete doplniť studenú vodu z vodovodu. Dávajte pozor, aby bola vysoká lavica úplne pokrytá vodou.
- V prípade nevoľnosti by ste mali kúpanie okamžite ukončiť.
- Z produktu vždy vystupujte opatrne.

Po kúpaní

- Použite kryt spaľovacej komory na uhasenie horiaceho ohňa
- Pred vypustením vody nechajte pec úplne vychladnúť.
- Na vypustenie vody stlačte raz zátku na dne. Opätovným stlačením zátky sa odtok opäť uzavrie.
- Použitú kúpeľovú vodu bez prídania chemikálií je možné napríklad použiť na polievanie kvetov.
- Zvyšky popola odstráňte z pece pomocou lopatky.
- Po kúpaní vyčistite fóliu bazéna, lavice a nechajte všetko poriadne uschnúť, aby sa v dreve neusadili žiadne plesne ani baktérie.
- Keď produkt nepoužívate, opäť ho zakryte krytom bazéna.

Kryt na bazén

Produkt sa dodáva s krytom na bazén. Ten chráni pred nečistotami, keď sa bazén nepoužíva. Vďaka svojej hrúbke stien má navyše veľmi dobré izolačné vlastnosti, takže teplota ohriatej vody klesá výrazne pomalšie a ohrev vody prebieha rýchlejšie. V strede sa dá sklopiť, aby sa ľahšie nasadil alebo odstránil. Vlastná hmotnosť nevyžaduje upevnenie krytu na bazén k produktu.



7. Odstraňovanie problémov

Ak sa počas prevádzky vyskytnú nasledujúce poruchy, skontrolujte nasledujúce príčiny porúch pomocou nasledujúcej tabuľky. Ak sa porucha nedá odstrániť uvedenými opatreniami, produkt vyradíte z prevádzky.

Porucha	Možná príčina	Riešenie
Produkt sa kýve alebo vibruje	<ul style="list-style-type: none"> - Produkt stojí na nerovnom povrchu - Upevňovacie skrutky sa uvoľnili - Produkt je nadmerne zaťažovaný 	<ul style="list-style-type: none"> - Umiestnite produkt na rovný povrch - Utiahnite upevňovacie skrutky - Dodržiavajte limity zaťaženia
Voda z vane sa nedá vypustiť	<ul style="list-style-type: none"> - Zátka odtoku sa zasekla 	<ul style="list-style-type: none"> - Pokúste sa ju opatrne otvoriť
Produkt stráca vodu	<ul style="list-style-type: none"> - Zátka odtoku je netesná - Voda sa odparuje - Fólia je poškodená 	<ul style="list-style-type: none"> - Správne nasadíte a zatvorte odtokovú zátku - Normálne, doplňte vodu - Fóliu utesnite, napr. opravte súpravou na opravu bazénov

Ak sa s produktom vyskytne ďalší problém, kontaktujte nás.

8. Údržba a starostlivosť

V prípade potreby môže byť drevo produktu zvonka ošetrené napr. lazúrou na drevo. Ošetrovanie dreva môže predĺžiť životnosť produktu.

V prípade potreby je možné použiť filter na čistenie vody. Ten nie je súčasťou dodávky.

8.1. Bezpečnostné pokyny

Riziko zranenia

Nesprávna manipulácia počas prevádzky môže viesť k zraneniam



- **Riziko popálenia:**Produkt nesmie byť počas údržby, čistenia a starostlivosti v prevádzke, uistite sa, že oheň v peci vyhasol a žeravé uhlíky vychladli.
- Pri čistení držte deti mimo dosahu produktu. Povrchy čistite vlhkou handričkou a jemným čistiacim prostriedkom na bazény. Na čistenie nepoužívajte agresívne čistiace prostriedky. Dodržiavajte pokyny výrobcu čistiaceho prostriedku. V prípade požitia prostriedkov starostlivosti kontaktujte toxikologické informačné centrum.
- Potom opláchnite čistou vodou.
- Dávajte pozor, aby voda v produkte nezamrzla.
- Skontrolujte napínacie pásy, či sú správne napnuté, nesmú byť príliš voľné, ale ani príliš tesné, v prípade potreby ich dotiahnite alebo uvoľnite.
- Po každom použití pece vyprázdňte spaľovaciu komoru. Odstráňte popol lopatkou.
- Pre efektívnejší vykurovací výkon by mal byť vnútrajšok pece zbavený sadzí.

9. Demontáž

9.1. Bezpečnostné pokyny

Nebezpečenstvo zranenia

Nesprávna manipulácia pri demontáži môže viesť k zraneniam



- Odstráňte všetky diely a komponenty z produktu.
- Pred demontážou zabezpečte produkt proti pádu.

Demontáž produktu sa vykonáva v opačnom poradí ako montáž. (pozri Kapitola Montáž)

10. Pokyn k likvidácii



- Zlikvidujte výrobok a všetky jeho komponenty v súlade s miestnymi a špecifickými predpismi danej krajiny, čím sa zabráni poškodeniu životného prostredia.
- Naše obaly sú vyrobené z ekologických materiálov. Môžu byť recyklované a slúžiť tak ako cenné suroviny. Obalový materiál (kartóny, ochranné obaly atď.) zlikvidujte oddelene a odborne v súlade s platnými národnými predpismi.
- V prípade neistoty týkajúcej sa likvidácie sa obráťte na výrobcu.
- Pokyny na odbornú likvidáciu získate aj v miestnych zberných strediskách.

